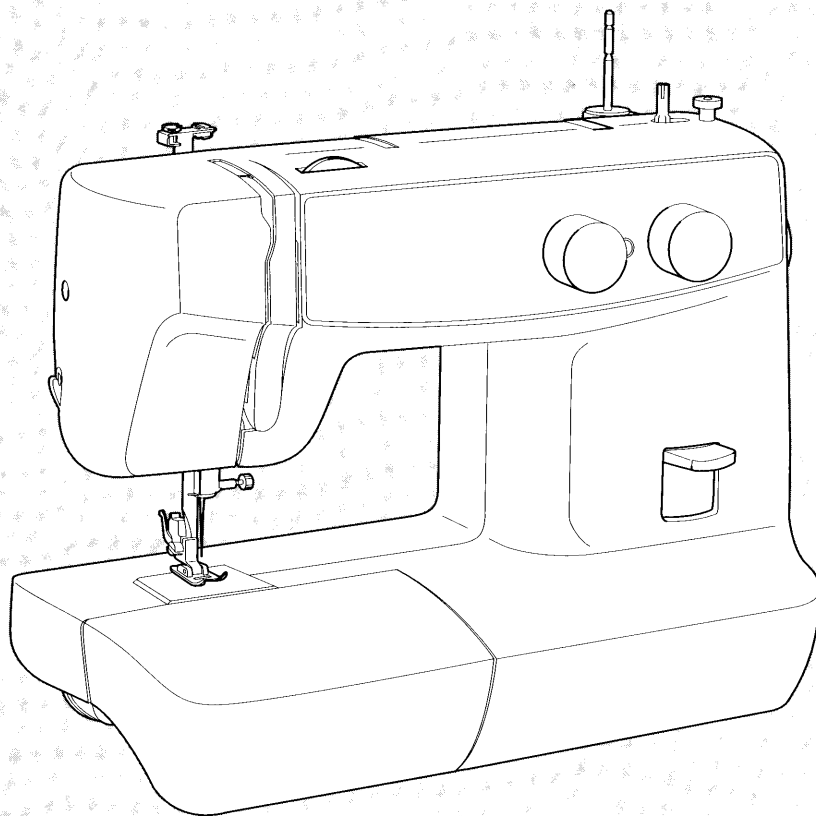


privileg

Nähmaschine
1208



Gebrauchsanleitung

 **Quelle**

Sehr geehrte Kundin, sehr geehrter Kunde,

vielen Dank für Ihren Einkauf bei Quelle. Überzeugen Sie sich selbst: auf unsere Produkte ist Verlaß.

Damit Ihnen die Bedienung leicht fällt, haben wir eine ausführliche Anleitung beigelegt. Sie soll Ihnen helfen, schnell mit Ihrem neuen Gerät vertraut zu werden. Bitte lesen Sie diese Anleitung vor der Inbetriebnahme aufmerksam durch. Sicherheitshinweise finden Sie auf Seite 5.

Eines sollten Sie auf jeden Fall sofort überprüfen: ob Ihr Gerät unbeschädigt bei Ihnen angekommen ist. Falls Sie einen Transportschaden feststellen, wenden Sie sich bitte an die Quelle-Verkaufsstelle, bei der Sie das Gerät gekauft haben. Die Telefonnummer finden Sie auf dem Kaufbeleg bzw. auf dem Lieferschein.

Wir wünschen Ihnen viel Freude an Ihrer neuen Nähmaschine.

Ihre Quelle

INHALT

SICHERHEITSHINWEISE	5
WICHTIGE HINWEISE	5
KENNELERNEN IHRER NÄHMASCHINE	6
HAUPTBESTANDTEILE	6
ZUBEHÖR	8
BEDIENUNG IHRER NÄHMASCHINE	9
Kabelanschlüsse	9
Netzschalter	9
Fußanlasser	9
STOFF-, NADEL- UND GARNTABELLE	10
Nadel einsetzen	11
Nadel prüfen	11
Nähfuß wechseln	11
Umbau auf Freiarm	12
Nivellierung der Nähmaschine	12
FADENFÜHRUNG	13
Aufspulen	13
Einfädeln des Unterfadens	14
Einfädeln des Oberfadens	15
Heraufholen des Unterfadens	16
Fadenspannung	17
VERSCHIEDENE REGLER	18
Stichmuster-Wählschalter	18
EMPFOHLENE STICHLÄNGEN UND STICHBREITEN	19
Stichlängen-Regler	20
Nähen von Super-Nutzstichen	20
Rückwärtstaste	21
Nützliche Nähtips und Ratschläge	21
GERAD- UND ZICKZACKSTICH	22
Geradstich	22
Zickzackstich	23
VERFÜGBARE STICHMUSTER	24
Blindstich	24
Dessousstich	24
Elastischer Zickzackstich	25
Überwendlingstich	26
Grätenstich	26
Dreifach-Zickzackstich	27
KNOPFLÖCHER UND KNÖPFE NÄHEN	28
Knopfloch nähen	28
Knopfloch-Feineinstellung	30
Knöpfe annähen	31
HEFTEN UND APPLIZIEREN	32
Einnähen eines Reißverschlusses	32
Kräuseln	32
Applizieren	33

Stopfen	33
Flicken und Stopfen mit Stickrahmen	33
Monogramme und Stickarbeiten	34
WARTUNG	35
Glühlampe auswechseln	35
Reinigung	36
Checkliste	37
Nähmaschine verpacken	39
INDEX	40

SICHE



- Denken schalter
- Sie r
- die M
selt
- wäh
- die M
den
- Sie r
sen.

WICHT

- Bewahre auf, an hoher Lu darauf, Heizgerä mequelle
- Verwend nur trocke Seifen Verdünne häuse un sollten da den.



Die CE-Markierung zeigt an, dass das Gerät die relevanten europäischen Normen erfüllt.

SICHERHEITSHINWEISE



- Denken Sie daran, die Nähmaschine auszuschalten und den Netzstecker zu ziehen, wenn:
 - Sie mit dem Nähen fertig sind,
 - die Nadel herausgenommen oder gewechselt werden soll,
 - während des Nähens der Strom ausfällt,
 - die Nähmaschine geölt oder gereinigt werden soll oder
 - Sie die Nähmaschine unbeaufsichtigt lassen.
- Beobachten Sie die Nadel beim Nähen. Berühren Sie während des Nähens keine Teile, die sich bewegen, wie z. B. die Nadel, das Handrad oder den Fadenhebel.
- Legen Sie keine Gegenstände auf den Fußanlasser
- Schließen Sie die Nähmaschine direkt an einer in der Nähe befindlichen, jederzeit leicht zugänglichen Netzsteckdose an. Verwenden Sie keine Verlängerungskabel.
- Benutzen Sie die Nähmaschine nicht, falls die Nähmaschine oder elektrische Bauteile beschädigt sind. Lassen Sie Ihr Gerät vom Quelle-Kundendienst instandsetzen.
- Die Anschlußwerte der Lampe sind 240 V, 15 W.

WICHTIGE HINWEISE

- Bewahren Sie die Nähmaschine nicht an Orten auf, an denen Sie direktem Sonnenlicht oder hoher Luftfeuchtigkeit ausgesetzt ist. Achten Sie darauf, daß die Nähmaschine nicht neben Heizgeräten, Heizkörpern oder anderen Wärmequellen steht.
- Verwenden Sie zur Reinigung des Gehäuses nur trockene oder feuchte Tücher mit neutralen Seifen und Reinigungsmitteln. Benzin, Verdünner und Scheuermittel könnten das Gehäuse und die Nähmaschine beschädigen und sollten daher nicht zur Reinigung benutzt werden.
- Setzen Sie die Nähmaschine keinen starken Erschütterungen aus.
- Zum Auswechseln oder Befestigen von Zubehör, wie Fußanlasser, Nadel, Sticktisch u. ä., sollten Sie stets die entsprechenden Kapitel in dieser Gebrauchsanleitung lesen, damit Sie diese Teile richtig einsetzen.



Die CE-Kennzeichnung bestätigt, daß dieses Gerät die wesentlichen Schutzanforderungen der relevanten europäischen Richtlinien einhält.