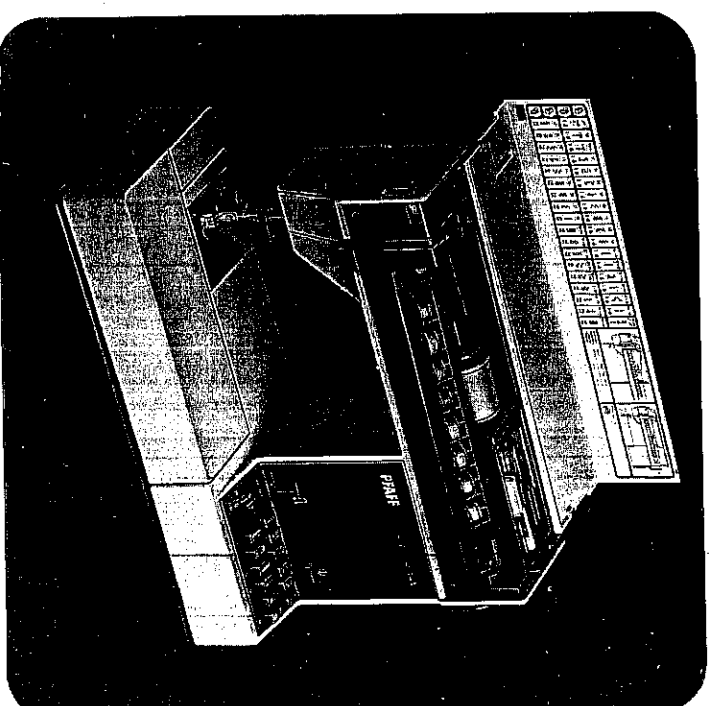
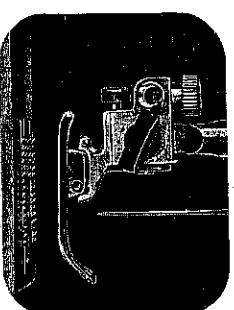
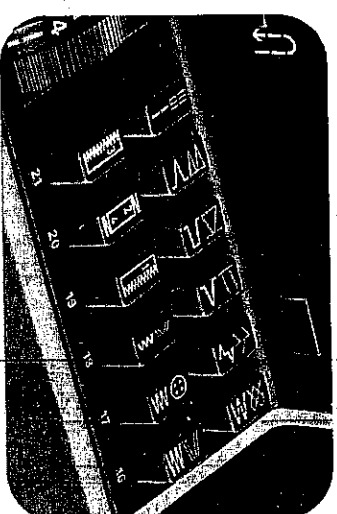
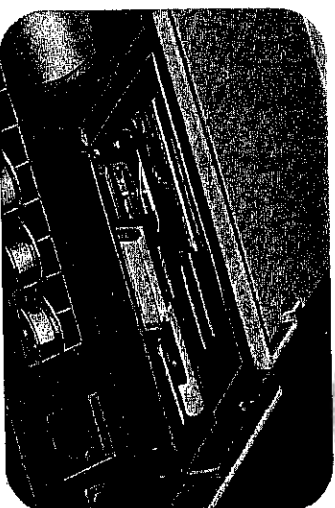


**PEAFF**

tipmatic

1025 · 1027

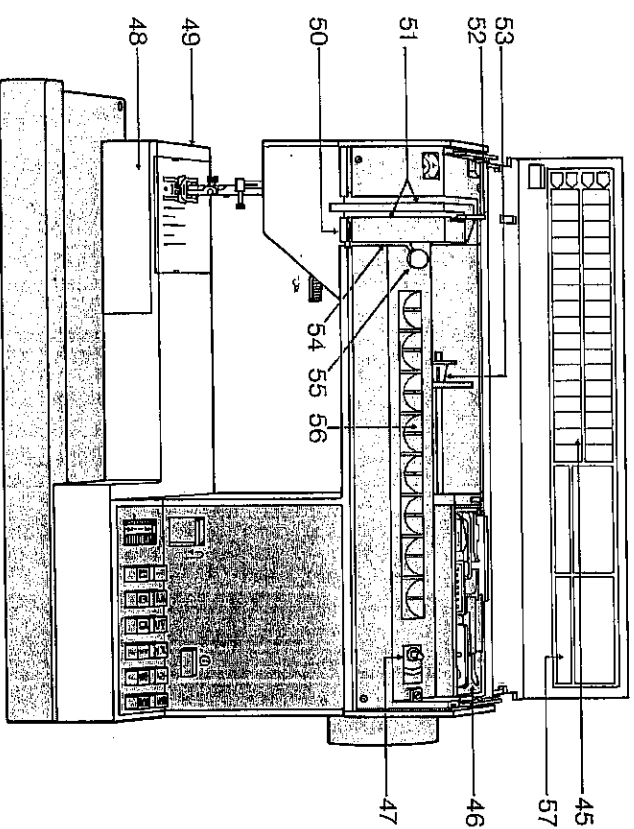
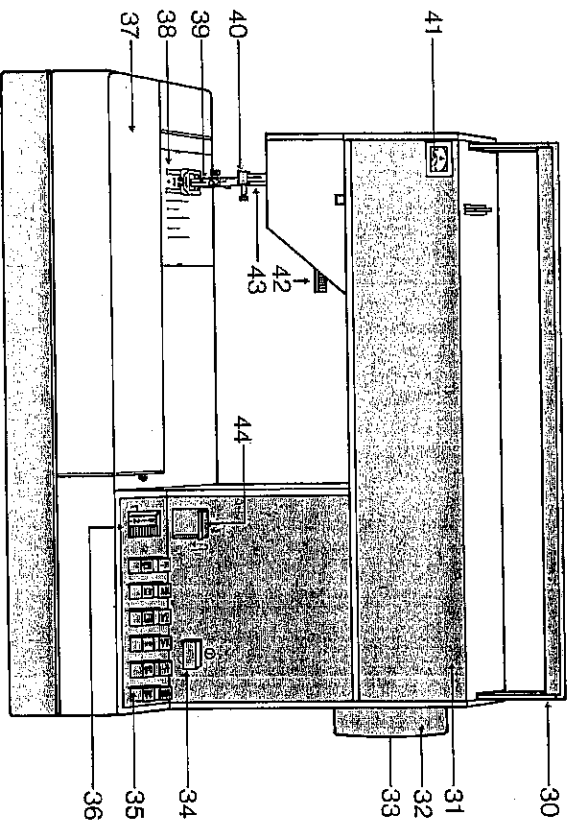
Bedienungs-  
anleitung



PEAFF-HANDELSGESELLSCHAFT  
für Haushaltsnäähmaschinen m.b.H.  
7500 Karlsruhe 41 · West-Germany

Technische Änderungen  
vorbehalten.  
Nr. 22045 W/ 0480

## Bedienungsteile der Nähmaschine



- 30 Tragegriff
- 31 Klappdeckel
- 32 Handrad
- 33 Auslösescheibe
- 34 Hauptschalter
- 35 Tipptasten
- 36 Stichlängen-Einsteller
- 37 Verwandlungs-Nähfläche mit Zubehörfach
- 38 Stichplatte
- 39 Nähfußhalter mit Nähfuß
- 40 Nadelhalter mit Halteschraube
- 41 Oberfadenspannung
- 42 Stoffdrückerhebel
- 43 Stoffdrückerstange mit Fadenabschneider
- 44 Rückwärtstaste
- 45 Stichtabelle (Modell 1027)
- 46 Zubehörkästchen, darunter Zubehörfach
- 47 Spuler
- 48 Verschlussklappe, dahinter Greifer und Transporteur-Versenkung
- 49 Freiarm
- 50 Fadenführung
- 51 Einfädelschlitze
- 52 Fadenhebel
- 53 Garnrollenhalter mit Ablaufscheiben
- 54 Einfädelschlitze zum Spulen
- 55 Spuler-Vorspannung
- 56 Spulenfächer
- 57 Raum zum Eintragen der Kundendienst-Telefon-Nummer

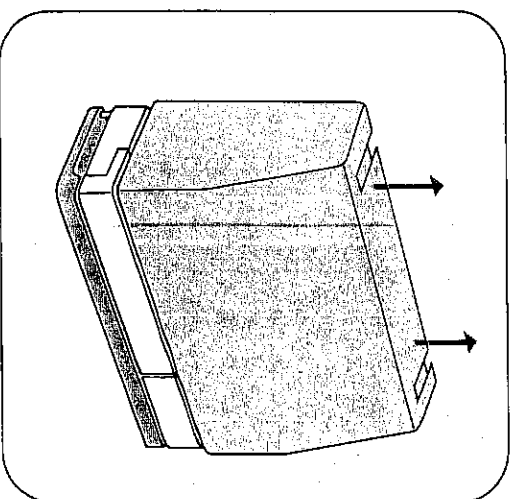
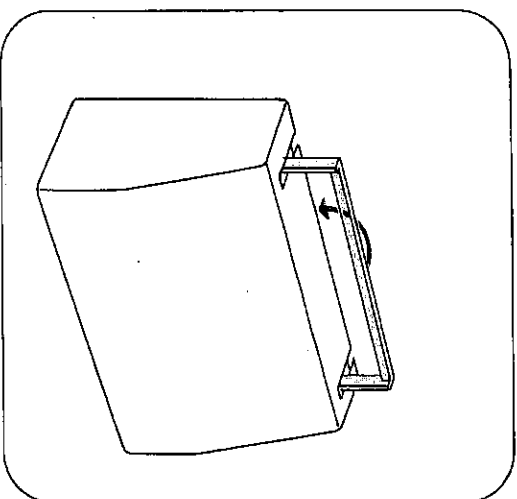
## Sicherheitshinweise für Haushalt Nähmaschinen nach DIN 57730 Teil 2c.

- a) Der Benutzer hat wegen der auf- und abgehenden Nadel genügend Vorsicht walten zu lassen und die Nähstelle bei der Arbeit ständig zu beobachten.
- b) Beim Wechsel von Nadel, Nähfuß, Spule und Stichplatte, bei Arbeitsunterbrechungen ohne Aufsicht und bei Wartungsarbeiten ist die Maschine elektrisch abzuschalten, d. h. durch Herausziehen des Netzsteckers aus der Steckdose vom Netz zu trennen.
- c) Die maximal zulässige Leistung der Lampe beträgt 15 Watt.

Inhaltsverzeichnis	Seite
Elektrischer Anschluß . . . . .	3
Fadenabschneider . . . . .	9
Fadenspannungen . . . . .	10
Fußanlasser . . . . .	3
Garnrollen aufstecken . . . . .	4
Gluhbirne auswechseln . . . . .	21
Klappdeckel öffnen . . . . .	1
Knopfloch nähen . . . . .	18, 19
Koffer abheben . . . . .	1
Nadel auswechseln . . . . .	16
Nadel einfädeln . . . . .	5
Nähfüße auswechseln . . . . .	17
Nähfüße . . . . .	20
Nähstörungen und ihre Beseitigung . . . . .	22, 23
Nährwerke austauschen . . . . .	5
Nutzstiche einstellen . . . . .	14
Nutz- und Stretstich-Kombinationen 1027 . . . . .	15
Oberfaden einlegen . . . . .	4
Reinigen und Ölen . . . . .	21
Rückwärtsnähen . . . . .	11
Spezial-Nähfüße . . . . .	18
Spulenkapitel und Spule herausnehmen . . . . .	7
Spulen . . . . .	6
Spule einlegen . . . . .	7
Spulenkapitel einsetzen . . . . .	8
Stichlänge einstellen bei Geradstich . . . . .	15
Stichlänge einstellen . . . . .	11
Stoffdrückeheber . . . . .	9
Stretstiche einstellen . . . . .	14
Tipplasten 1027 . . . . .	12
Tipplasten 1025 . . . . .	13
Tragegriff . . . . .	1
Transporteur versenken . . . . .	16
Unterfaden heraufholen . . . . .	8
Verwandlungs-nähfläche abnehmen und öffnen . . . . .	1
Zubehörkästchen und Zubehörfach . . . . .	2

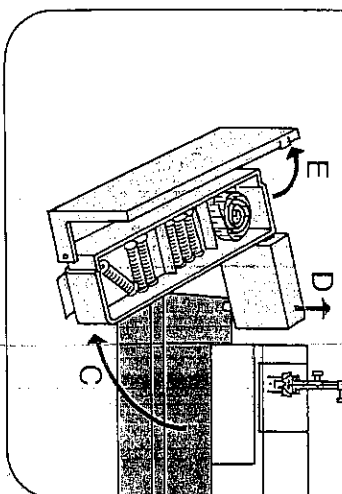
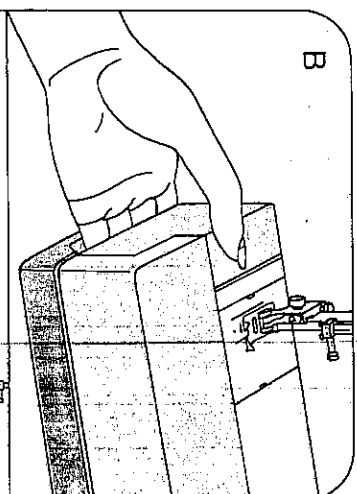
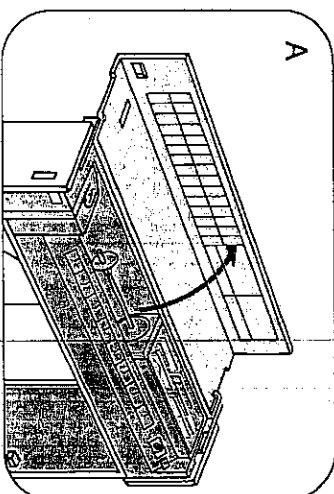
**Tragegriff**  
Der Tragegriff wird zum Abnehmen der Kofferhaube und zum Öffnen des Klappdeckels nach hinten in Pfeilrichtung umgeklappt.

**Koffer abheben**  
Die Kofferhaube abheben.



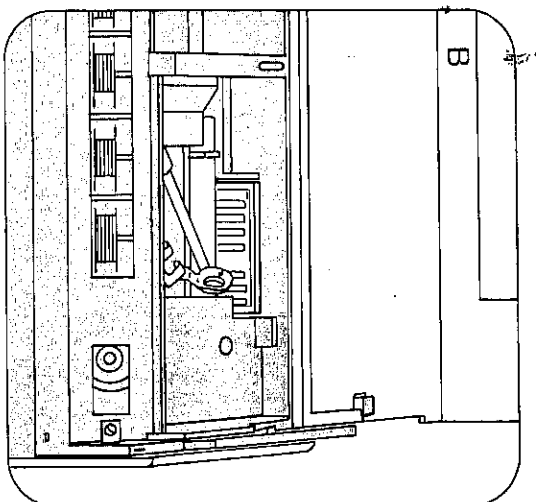
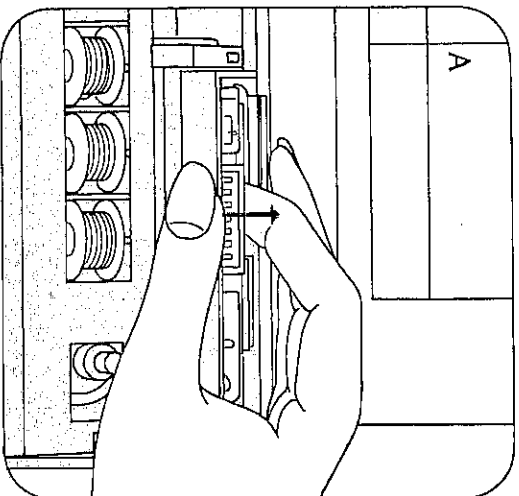
**Klappdeckel öffnen**  
Den Deckel 31 nach hinten aufklappen. Im Klappdeckel ist beim Modell 1027 eine Stichtrabbel angebracht (A).

**Verwandlungs-Nähfläche abnehmen und öffnen**  
Mit der linken Hand unter die Nähfläche greifen (B), nach links schwenken (C) und nach oben herausnehmen (D). Sie läßt sich öffnen (E), zum unterbringen von Garn und Zubehör.

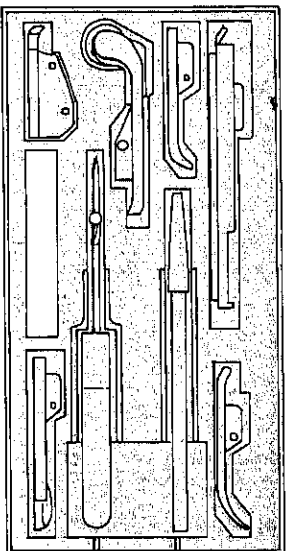


### Zubehörkästchen und Zubehörfach

Das Zubehörkästchen 46 vorne anheben und nach oben abheben (A).  
Unter dem Kästchen ist ein zusätzliches Zubehörfach (B).



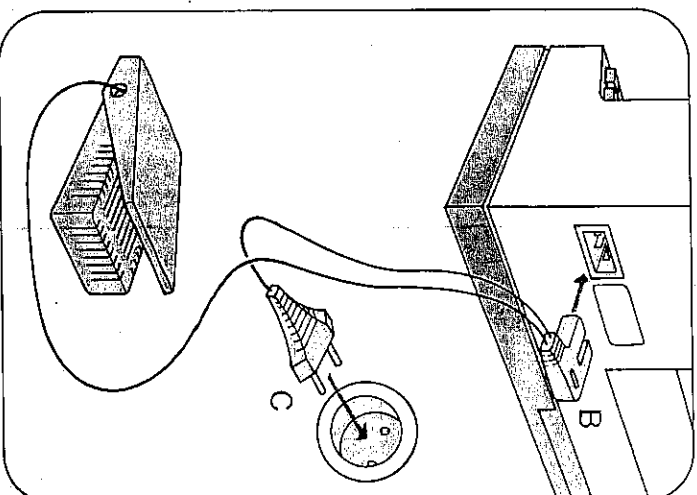
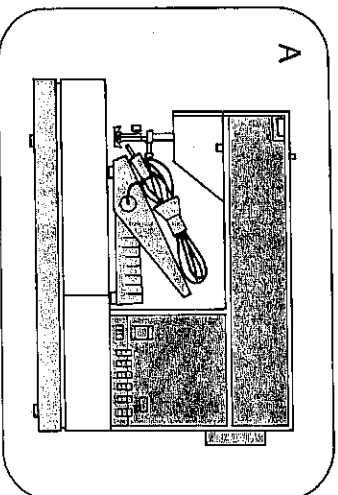
Die Abbildung C zeigt, wie die Einrast-Nähfüße für den Nähfußhalter, der zweite Garnrollenhalter und das Trennmesser in das Kästchen eingeordnet werden müssen.



### Elektrischer Anschluss

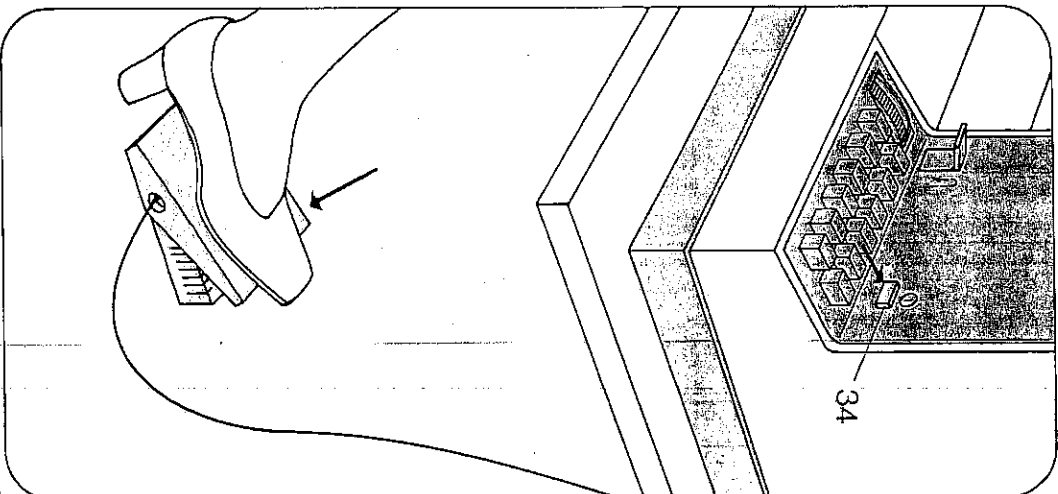
Den Fußanlasser aus der Maschine nehmen. Den Stecker B in die Maschine und den Stecker C in die Wandsteckdose stecken. Hauptschalter 34 drücken. Die Maschine ist nun nähbereit.

Zum Wegräumen der Maschine den Anlasser wieder in die Maschine stellen (A).



### Fußanlasser

Den Fußanlasser unter den Tisch stellen. Das Pedal niederreten. Die Maschine beginnt zu nähen. Je tiefer das Pedal gedrückt wird, umso schneller näht sie.



### Garnrollen aufstecken

A Kleine Garnrollen:

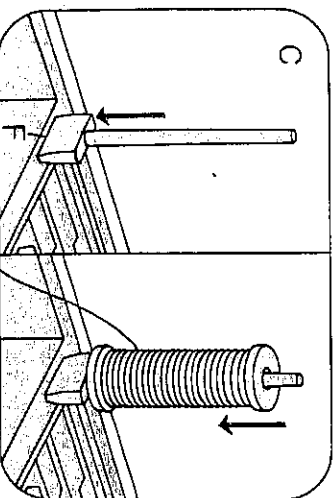
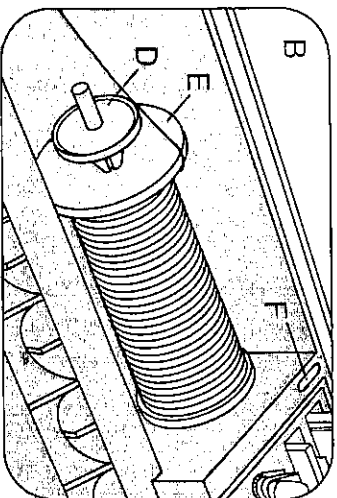
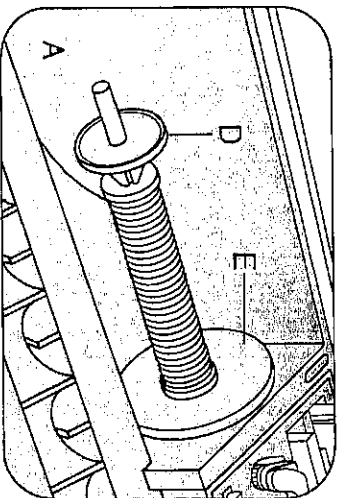
Die Ablaufscheibe D vor die auf den Garnrollenhalter aufgesteckte Garnrolle schieben.

B Große Garnrollen:

Die Ablaufscheiben D und E, wie die Zeichnung zeigt, vor die Garnrolle schieben.

C Zweiter Garnrollenhalter:

Er liegt im Zubehörfächchen und ist zum Spulen oder für Zweinadel-Arbeiten. Den Garnrollenhalter in die Öffnung F und die Garnrolle auf den Halter stecken.

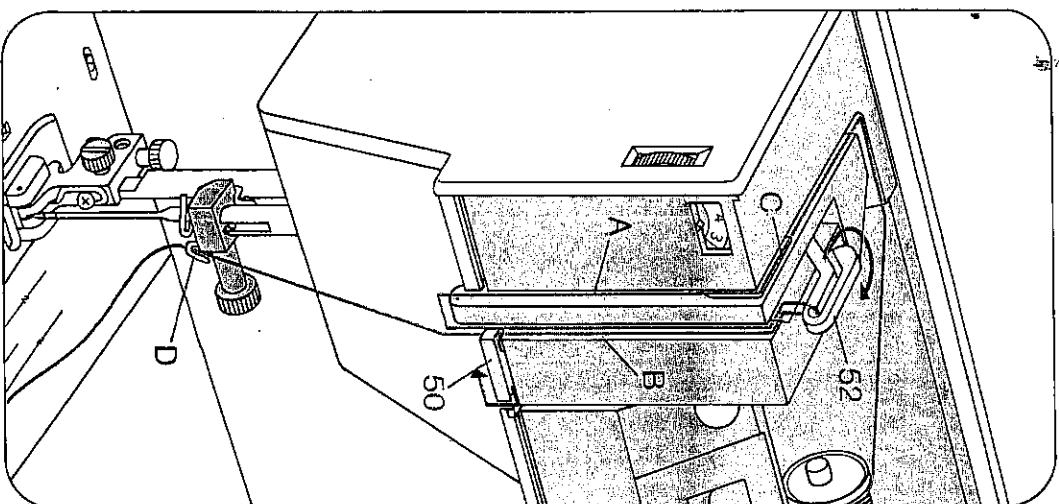


### Oberfaden einlegen

Zum Einfädeln müssen Nadel und Fadenhebel oben stehen.

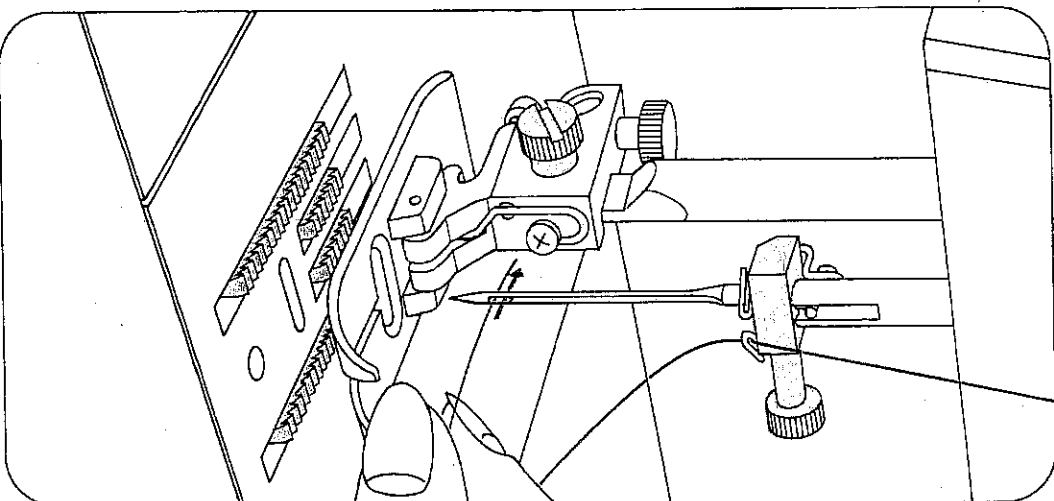
Nähtfuß anheben. Den Faden von der Garnrolle in den Schlitz A, links an der Führung C vorbei, von unten in den Schlitz B und den Fadenhebel 52 ziehen.

Dann zurück durch den Schlitz B, von rechts in die Fadenführung 50 und in die rechte Fadenführung D am Nadelhalter ziehen. Beim Einfädeln von 2 Fäden wird ein Faden links und einer rechts an der Führung C vorbeigeführt. Ebenso ist am Nadelhalter ein Faden in den linken und einer in den rechten Führungshaken einzulegen.



### Nadel einfädeln

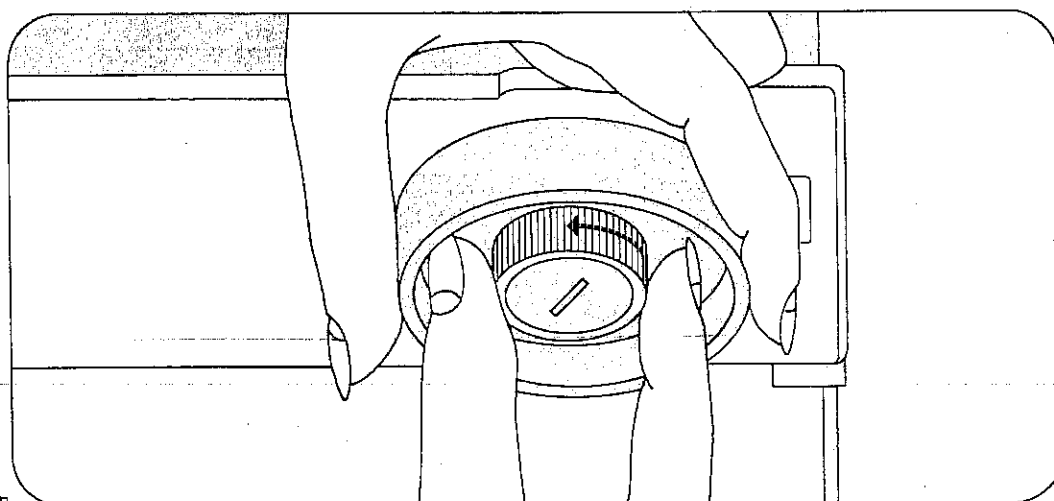
Den Oberfaden von vorn nach hinten durch das Nadelöhr fädeln.



### Nähwerk ausschalten

Vor dem Spulen muß das Nähwerk ausgeschaltet werden.

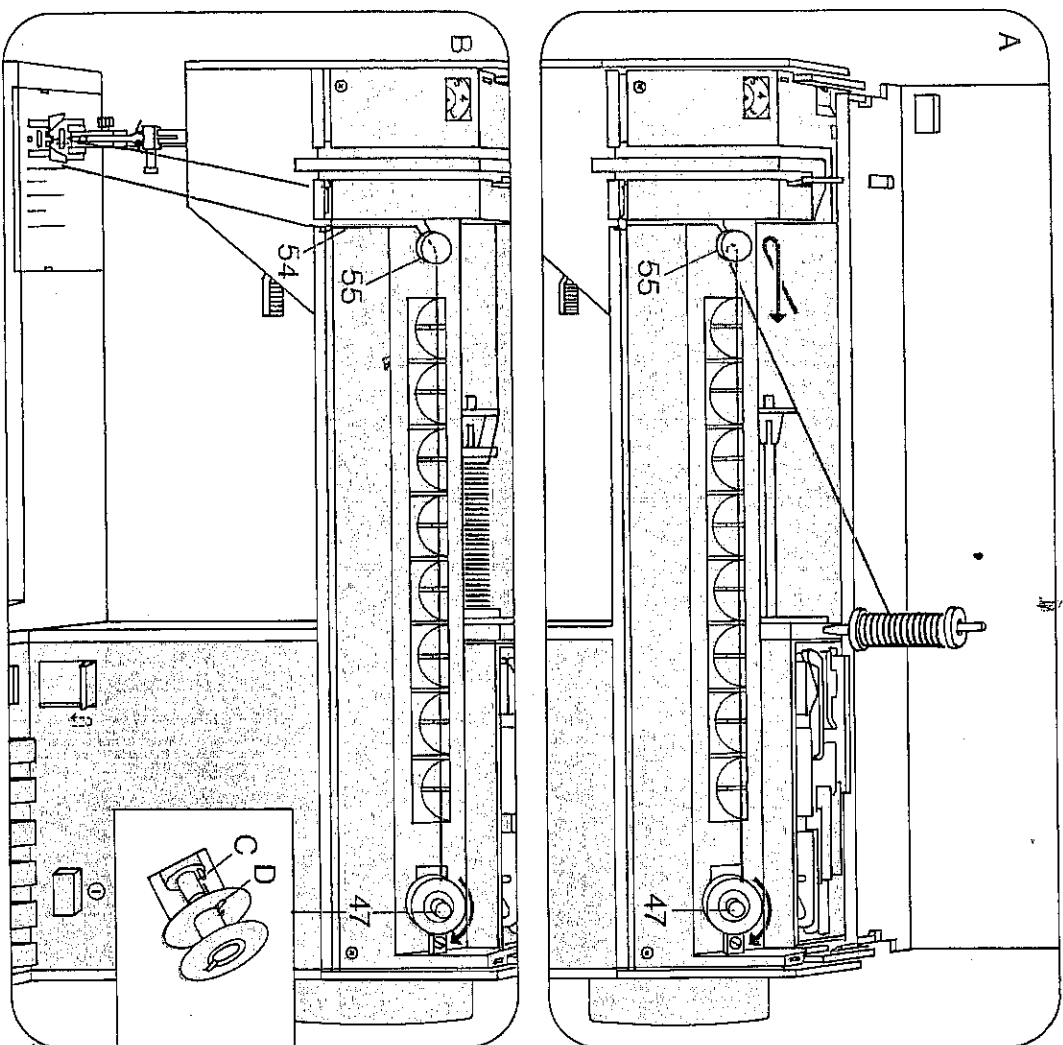
Das Handrad festhalten und die Auslösescheibe nach vorn drehen. Nach dem Spulen das Nähwerk wieder einschalten. Die Auslösescheibe nach hinten drehen.



**Spulen von einer zweiten Garnrolle (A)**  
 Nähwerk ausschalten (Seite 5). Garnrollenhalter einsetzen. Garnrolle aufstecken. Die Spule so auf den Spuler 47 stecken und drehen, bis der Stift C in die Ausparung D einrastet. Den Faden von der Garnrolle in die Vorspannung 55 ziehen, zum Spuler führen und einige Male um die Spule wickeln. Die Spule nach rechts drücken und aufspulen. Die volle Spule nach links drücken und abnehmen. Das Nähwerk wieder einschalten.

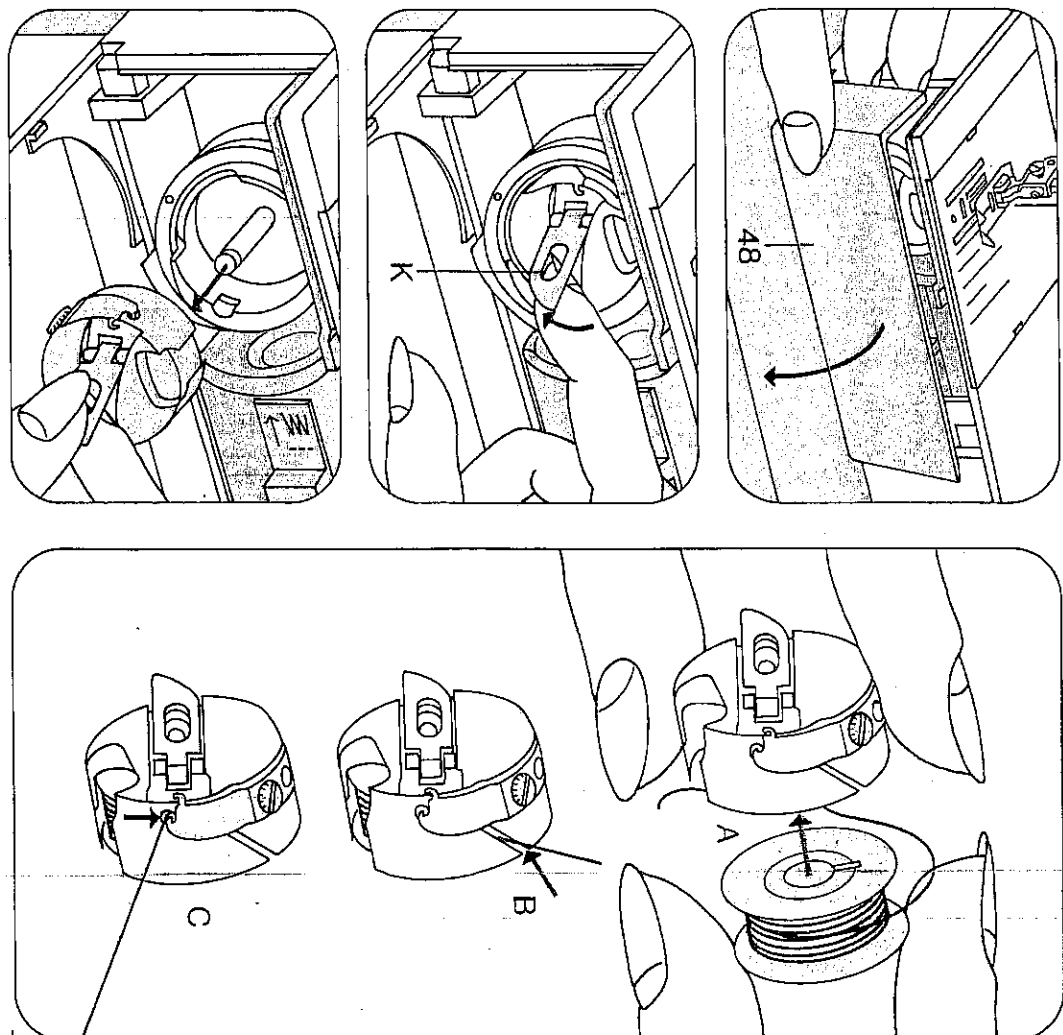
**Spulen durch die Nadel (B)**  
 Den Nähfuß anheben. Die Nadel muß oben stehen. Nähwerk ausschalten. Die Spule so auf den Spuler 47 stecken und drehen, bis der Stift C in die Ausparung D einrastet. Den Oberfaden unter dem Nähfuß nach rechts durch den Schlitz 54 und von oben in die Vorspannung 55 ziehen. Den Faden zum Spuler führen und einige Male um die Spule wickeln. Die Spule nach rechts drücken und aufspulen. Die volle Spule nach links drücken und abnehmen. Nähwerk wieder einschalten.

Wichtig: Den Klappdeckel beim Spulen aufgeklappt lassen.

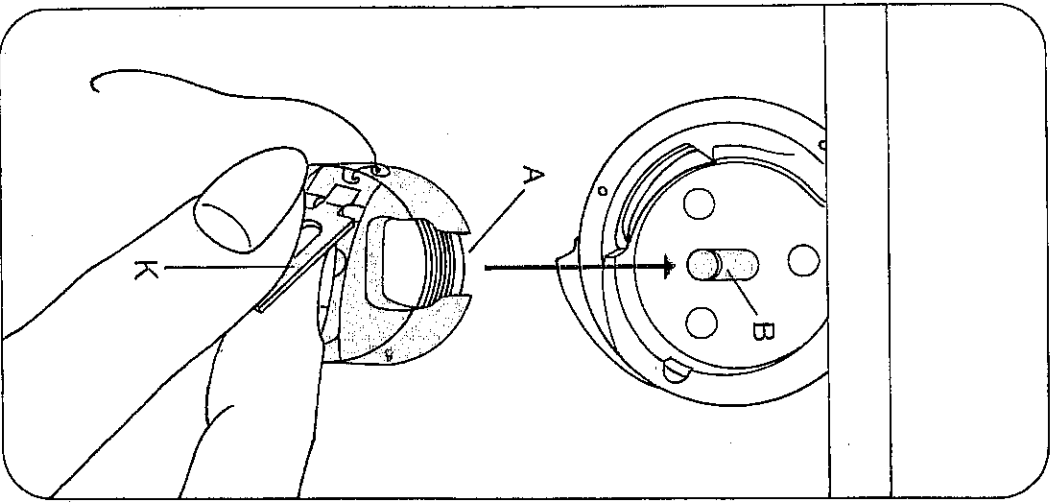


**Spulenkapsel und Spule herausnehmen**  
 Verschlussklappe 48 öffnen. Klappe K anheben, Kapsel herausziehen, Klappe K loslassen und die Spule herausnehmen. Solange die Klappe K angehoben ist, kann die Spule nicht herausfallen.

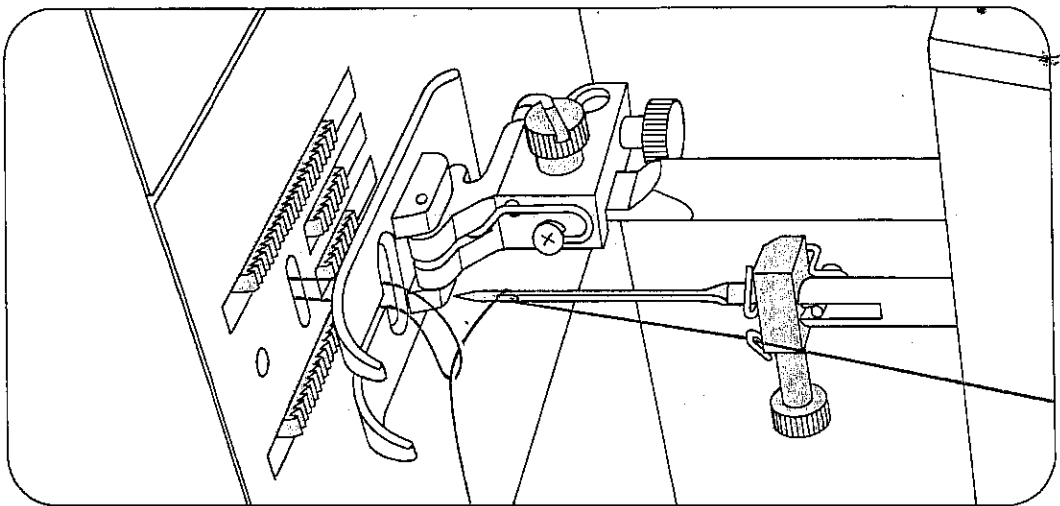
**Spule einlegen**  
 Die gefüllte Spule so einlegen, daß der Faden nach hinten abläuft (A). Dann den Faden in den Schlitz B und unter der Feder hindurch in die Öffnung C ziehen.



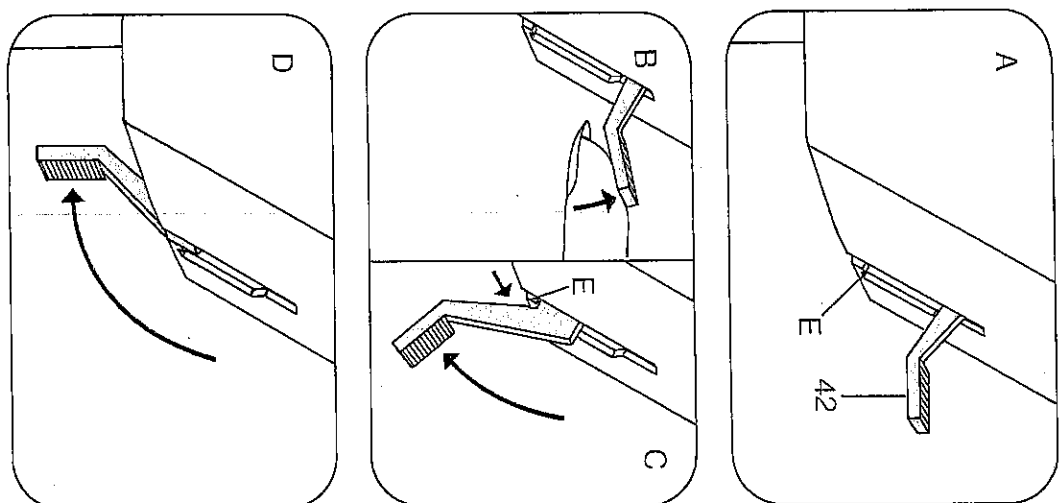
**Spulenkapsel einsetzen**  
 Kapselklappe K anheben und die Kapsel bis zum Anschlag auf den Stift B schieben. Der Ausschnitt A muß dabei nach oben zeigen. Klappe loslassen. Der Stift B und die Klappe K müssen in gleicher Höhe abschließen.



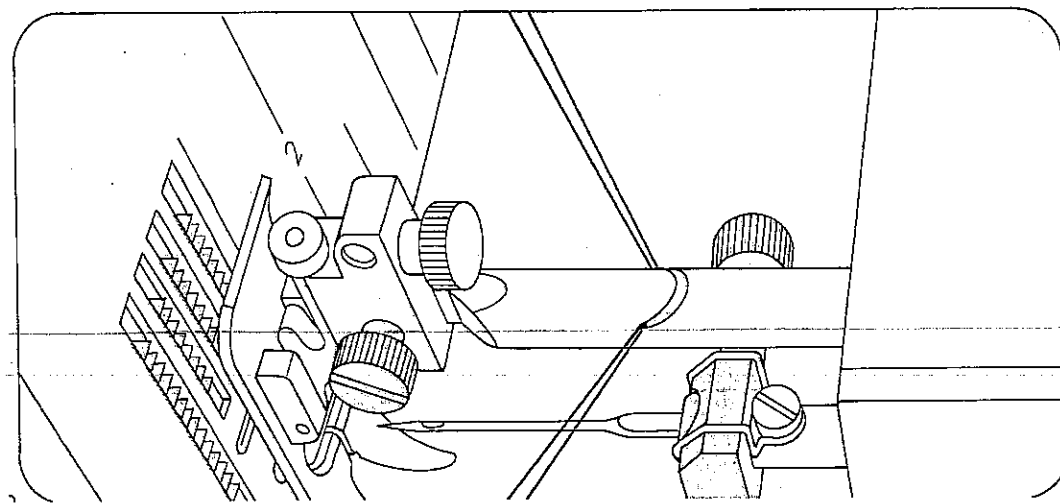
**Unterfaden heraufholen**  
 Den Oberfaden leicht gestrafft halten. Handrad 32 nach vorn drehen, bis die Nadel einmal nach unten und wieder nach oben gegangen ist und der Fadenhebel oben steht. Den Unterfaden aus dem Stichloch ziehen. Beide Fäden nach links unter den Nähfuß legen.



**Stoffrückheber**  
 Der Hebel 42 hat 4 Stellungen:  
 A = Nähfuß ist angehoben. (Vor dem Herausnehmen der Nähnarbeit die Nadel und den Fadenhebel 52, durch Drehen des Handrades nach vorn, hochstellen.)  
 B = Nähfuß wird höher angehoben; zum Einlegen extrem dicker Stofflagen.  
 C = Stoppstellung nur für den Stofffuß.  
 Den Stoffrückheber herunterlassen und dabei leicht nach hinten drücken, bis er am Ende des Einschnittes in der Kerbe E liegt.  
 D = Nähfuß ist zum Nähen gesenkt.



**Fadenabschneider**  
 Er befindet sich als Schrägeinschnitt an der Rückseite der Stoffrückerstange. Den Nähfuß anheben. Das Nähgut nach hinten wegnehmen. Die Fäden in den Fadenabschneider legen und nach unten ziehend abschneiden.



### Oberfadenspannung (41)

A = Einstellmarkierung. Die normale Einstellung liegt im weißen Bereich von 3 bis 5. Je höher die Zahl, je fester die Spannung.

### Unterfadenspannung

B = Einstellschraube.

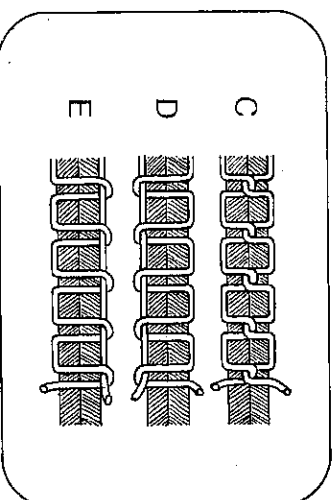
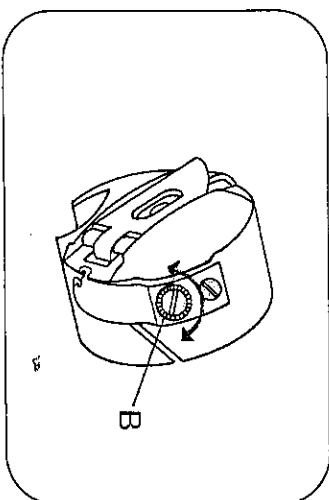
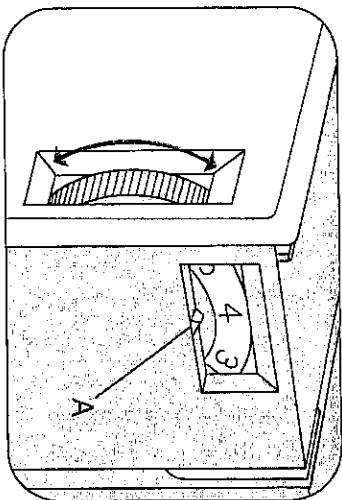
Linksdrehung = loser;

Rechtsdrehung = fester

C = richtige Fadenspannung

D = oben zu lose oder unten zu fest

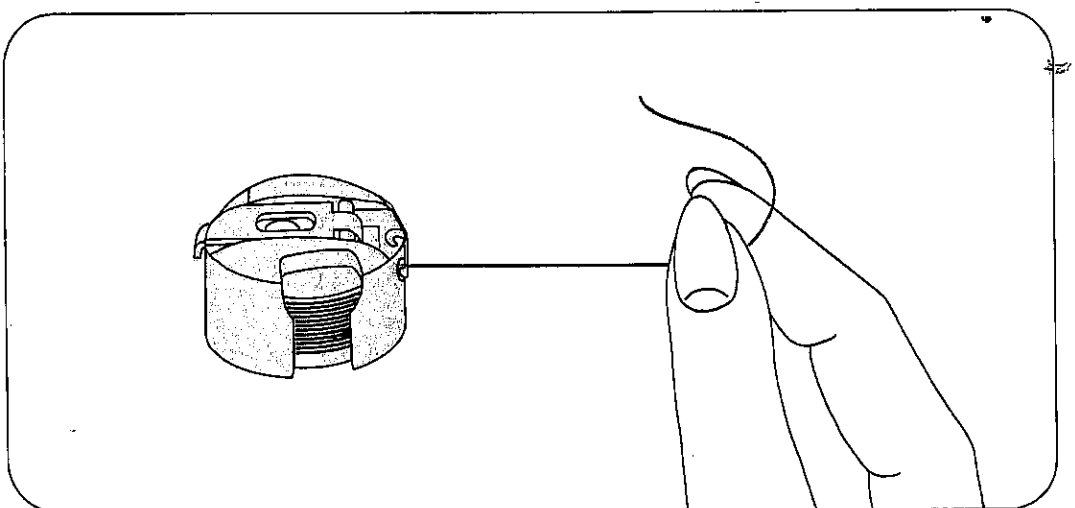
E = unten zu lose oder oben zu fest



### Die richtige Unterfadenspannung

Die Spulenkapsel mit gefüllter Spule frei am Faden aufhängen. Sie darf nicht aus eigener Schwere herabgleiten, muß aber bei leichten, ruckartigen Aufwärtsbewegungen der Hand stufenweise niedersinken.

Ist die Unterfadenspannung einmal richtig eingestellt, sollte man nur noch die Oberfadenspannung verändern.



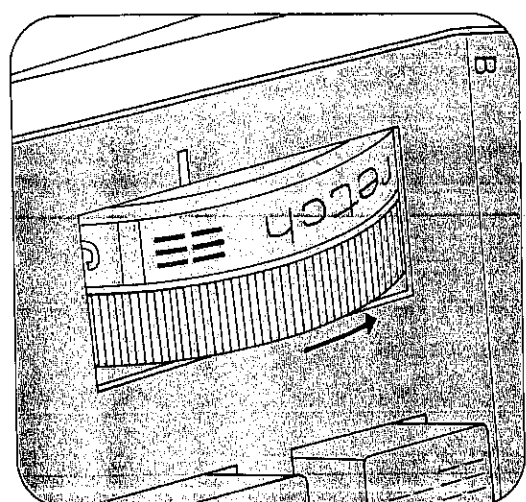
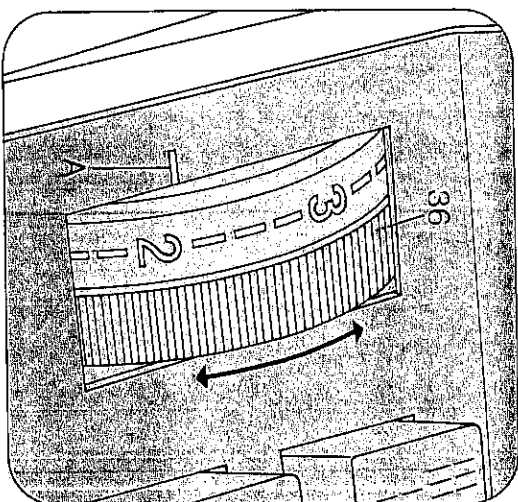
### Stichlänge einstellen

Die gewünschte Stichlänge wird an die Einstellmarkierung A gedreht.

Bei Modell 1025 von 0-4

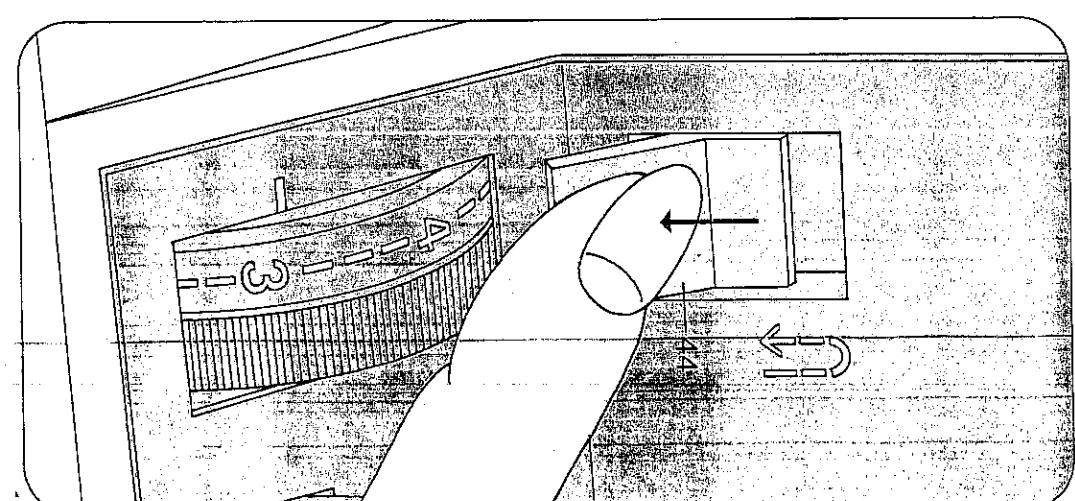
Bei Modell 1027 von 0-6

Die Abbildung B zeigt die Einstellung des Stichlängen-Einstellers zum Nähen der rot abgebildeten Stretchstreife auf den Tasten.



### Rückwärtsnähen

Die Taste 44 niederdrücken. Solange die Taste gedrückt wird, näht die Maschine rückwärts.

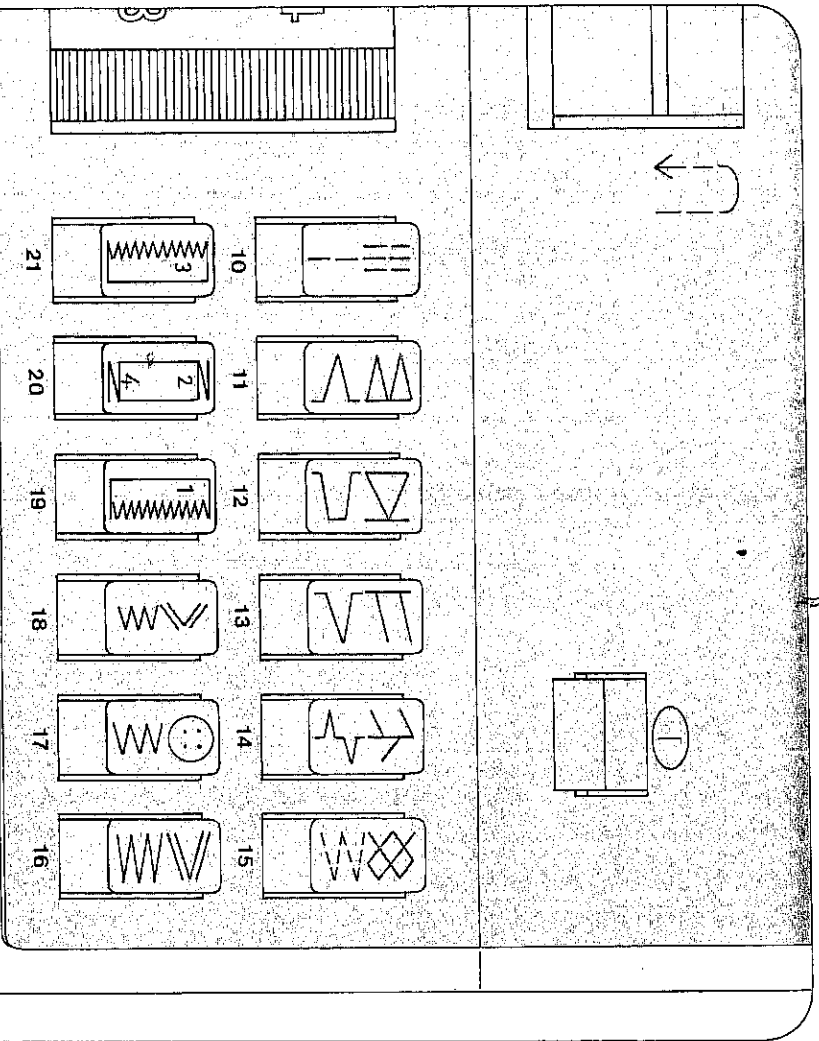




### Tipptasten des Modells 1027

- 10 Stretch-3fach-Geradstich
- Geradstich
- 11 Pulloverstich
- Blindstich
- 12 Geschlossener-Overlockstich
- Verbindungsstich
- 13 Overlockstich
- Muschelkantenstich
- 14 Federstich
- Zierelastisch
- 15 Wabenstich
- Elastisch

- 16 Stretch-3fach-Zickzackstich 5 mm
- Zickzackstich 5mm
- 17 Stretch-3fach-Zickzackstich 3,5 mm
- Zickzackstich 3,5 mm
- 18 Stretch-3fach-Zickzackstich 2 mm
- Zickzackstich 2 mm
- 19, 20, 21: Knopflochstaste
- Die Taste 20 ist gleichzeitig die Ausschalt-taste zum Lösen der getippten Tasten.
- Blindstich:** breit – Taste 11 tippen  
schmal – Taste 10 + 11 tippen  
elastisch – Taste 15 + 16 tippen

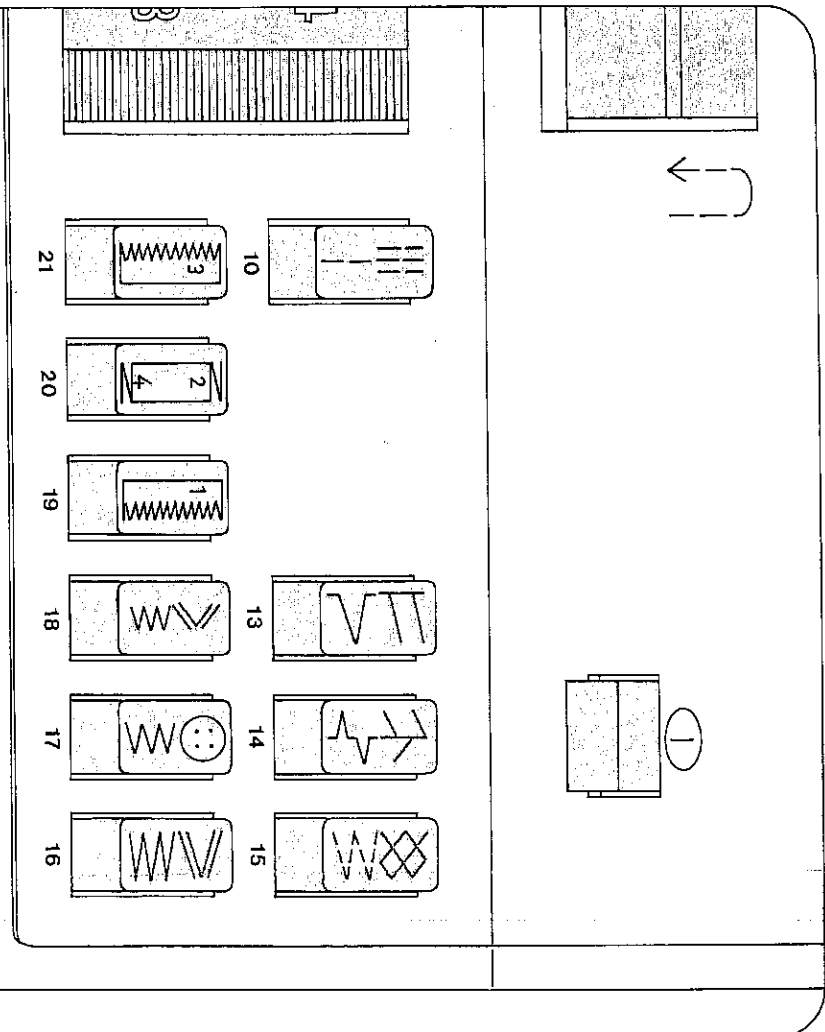


Alle Zickzack-, Nutz- und Stretchstiche werden durch hinzutippen der Taste 10 in der Breite halbiert.

### Tipptasten des Modells 1025

- 10 Stretch-3fach-Geradstich
- Geradstich
- 13 Overlockstich
- Muschelkantenstich
- 14 Federstich
- Zierelastisch
- 15 Wabenstich
- Elastisch
- 16 Stretch-3fach-Zickzackstich 5 mm
- Zickzackstich 5 mm
- 17 Stretch-3fach-Zickzackstich 3,5 mm
- Zickzackstich 3,5 mm

- 18 Stretch-3fach-Zickzackstich 2 mm
- Zickzackstich 2 mm
- 19, 20, 21: Knopflochstaste
- Die Taste 20 ist gleichzeitig die Ausschalt-taste zum Lösen der getippten Tasten.
- Elastischer Blindstich:**  
breit – Taste 15 + 16 tippen  
schmal – Taste 15, 16 + 18 tippen

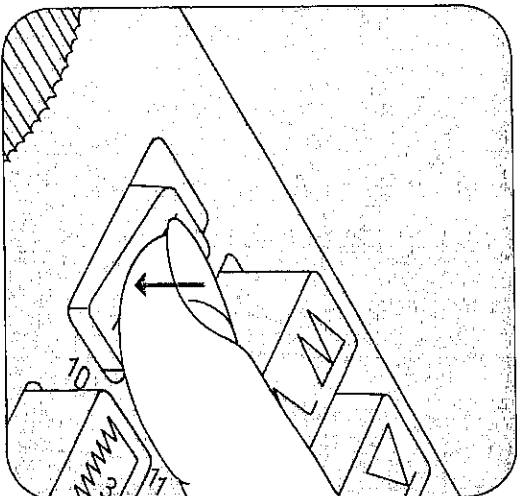


Alle Zickzack-, Nutz- und Stretchstiche werden durch hinzutippen der Taste 10 in der Breite halbiert.

### Nutzstiche einstellen

(weiße Symbole)

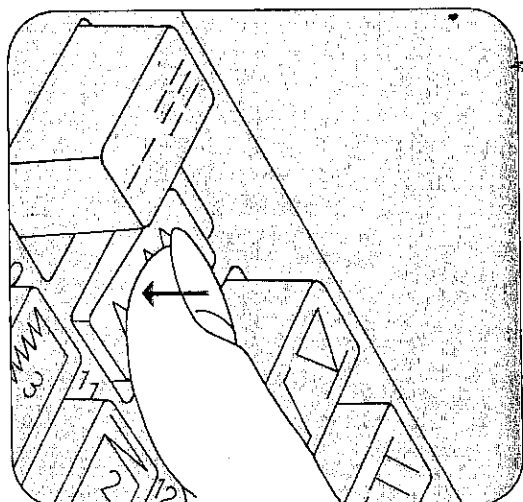
Taste tippen und die gewünschte Stichlänge zwischen 1-6 bei Modell 1027, oder 1-4 bei Modell 1025, einstellen.



### Stretchstiche einstellen

(rote Symbole)

Taste tippen und Stichlängen-Einsteller bis zum Anschlag auf rotes Symbol stellen.



### Nutz- und Stretchstich-Kombinationen

Modell 1027

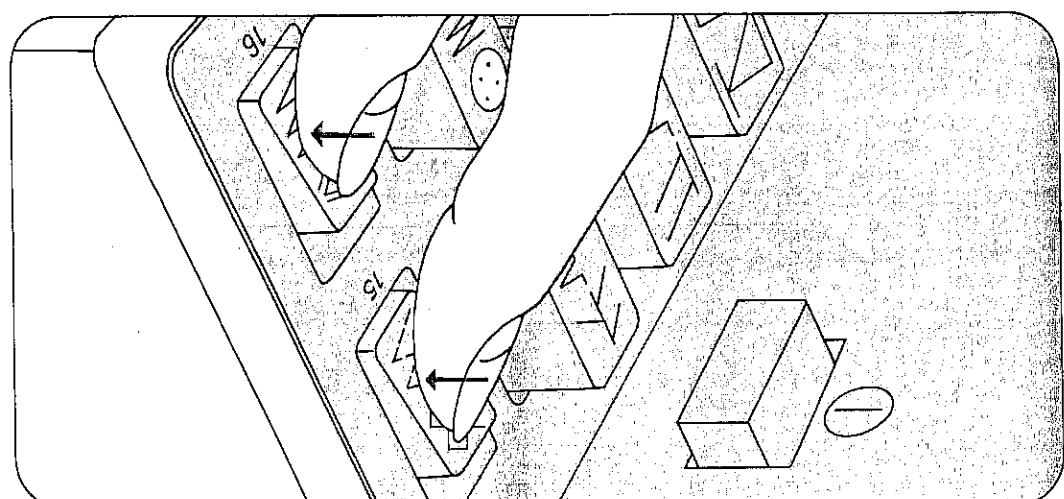
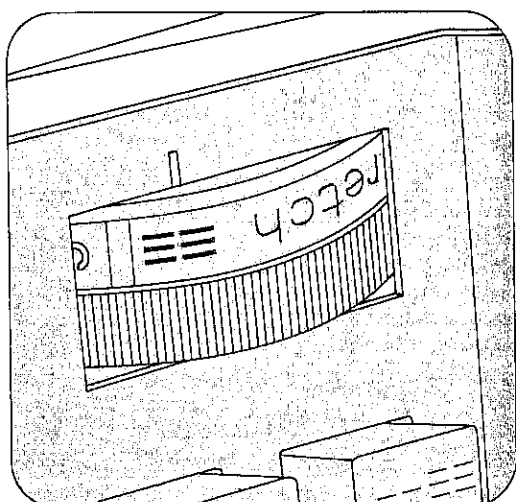
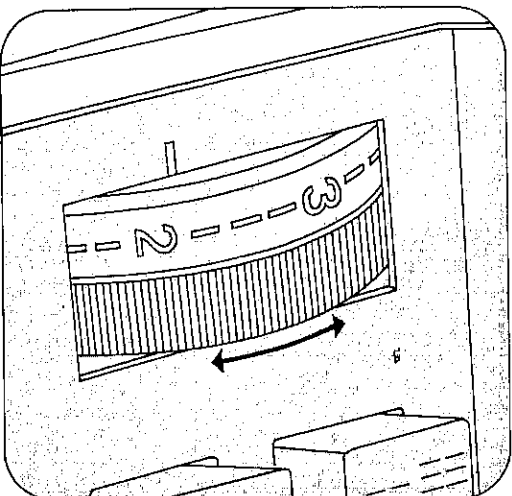
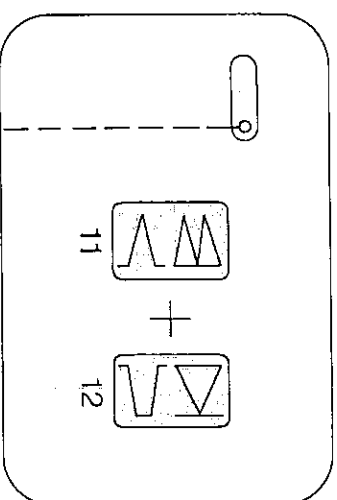
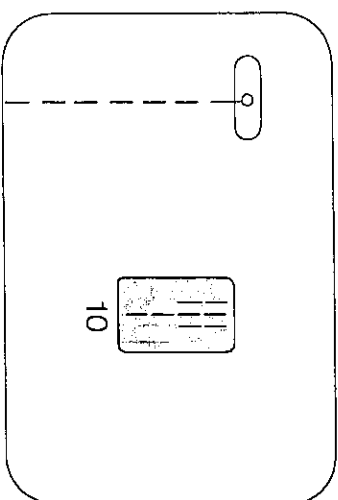
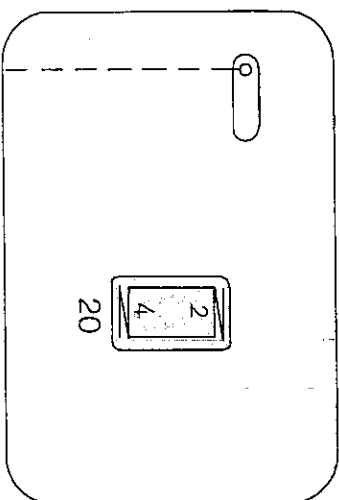
Die Stichkombinationen sind auf der Tabelle im Klappdeckel angegeben. Zum Beispiel der Elastische-Blindstich: Taste 15 und 16 tippen. Stichlänge zwischen 1-4 wählen. Diesen Stich können Sie auch mit Modell 1025 nähen.

### Stichlage einstellen bei Geradstich

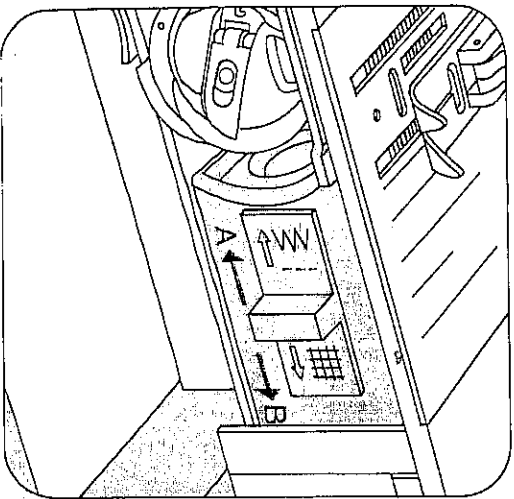
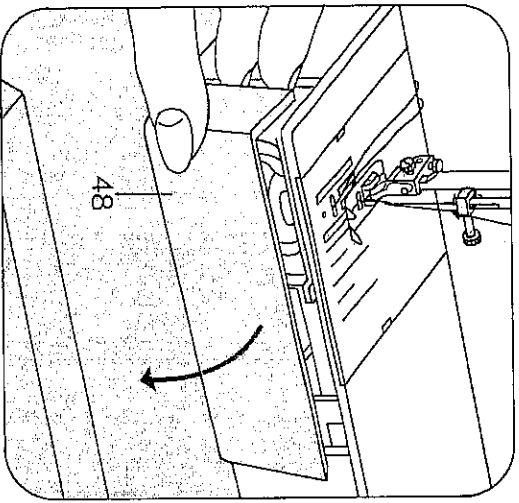
Stichlage links: Taste 20 tippen

Stichlage mitte: Taste 10 tippen

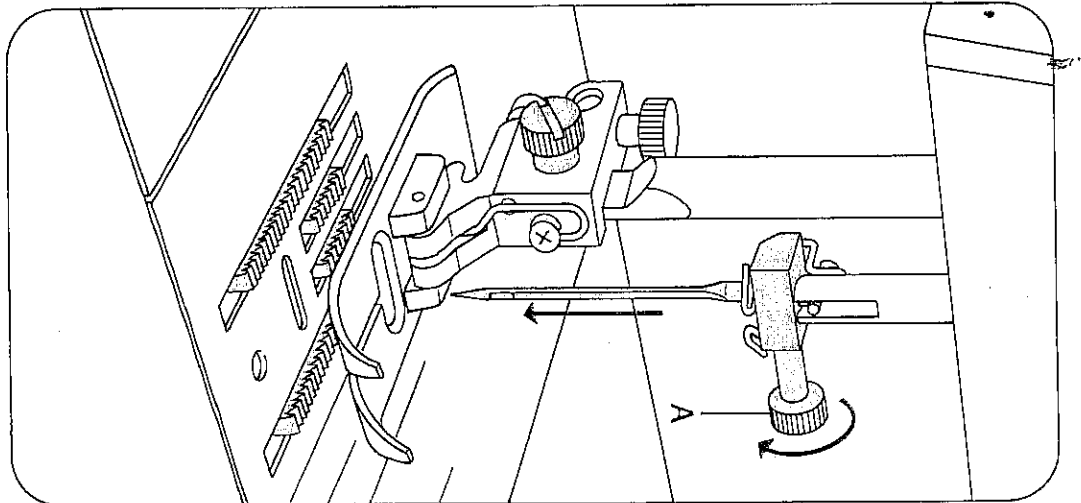
Stichlage rechts (Modell 1027): Taste 11 und 12 tippen



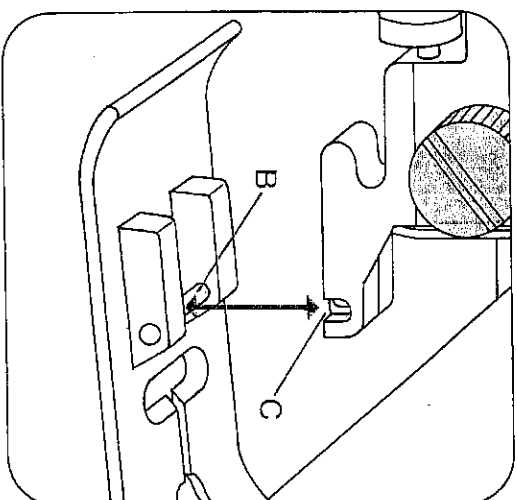
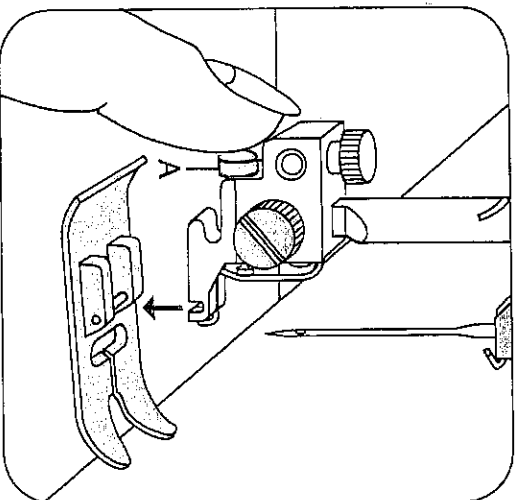
**Transporteur versenken**  
 Verschlussklappe 48 öffnen. Die Transporteurversenkung nach B schieben. Der Transporteur ist versenkt. (Sticken und Stopfen etc.)  
 Zum Nähen die Transporteurversenkung wieder nach A schieben.



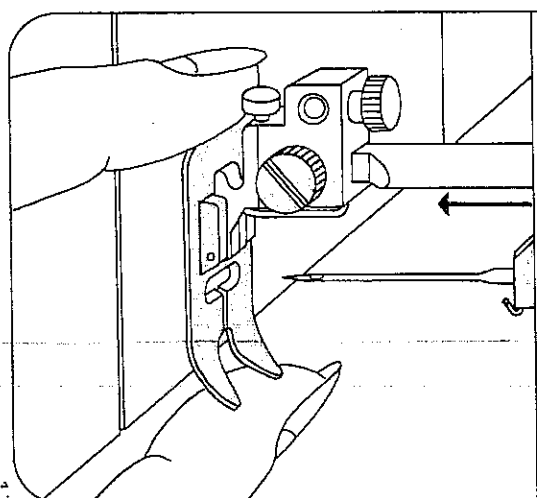
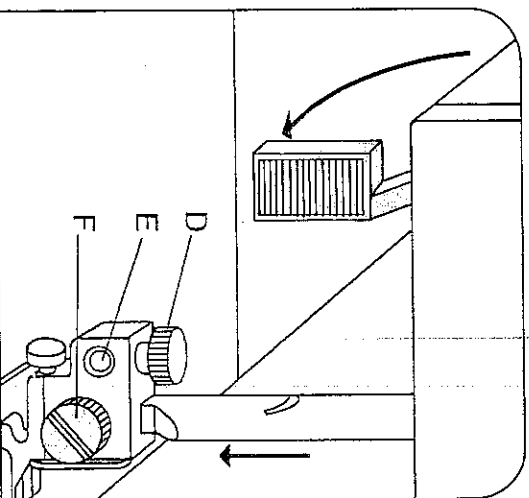
**Nadel auswechseln**  
 Nadel hochstellen. Nadel halten. Schraube A lösen und die Nadel nach unten herausnehmen. Neue Nadel System 130/705 H (flache Kolbensseite nach hinten) senkrecht bis zum Anschlag nach oben schieben und Schraube A festdrehen.  
 Zwillingssnadeln bis zum Nadelabstand von 1,4 mm dürfen beim Nähen von Zickzack- oder Nutstichen verwendet werden.



**Nähfüße auswechseln**  
 Den roten Knopf A drücken. Der Nähfuß rasst aus.  
 Beim Anbringen eines Nähfußes muß der Steg B in die Nute C eingreifen.  
 Den Nähfuß unter den Füßchenhalter legen und mit der linken Hand halten.



Stoffrückerhebel 42 herunterlassen und den Nähfuß dabei so schieben, daß der Steg B in die Nute C einrastet.  
 Die Bohrung E und Halteschraube D sind zum Befestigen des Führungslinials und des Stofffußes. Die Schraube F ist die Befestigungsschraube des Füßchenhalters.

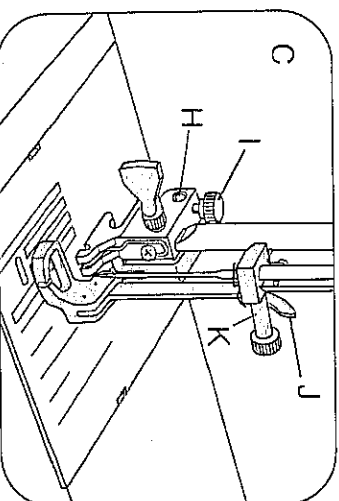
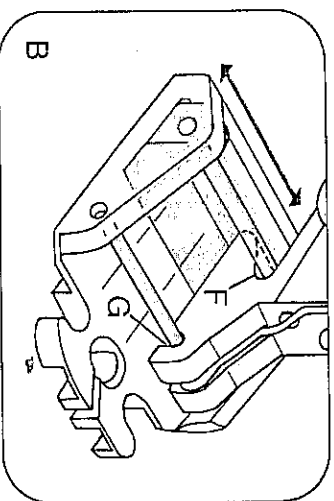
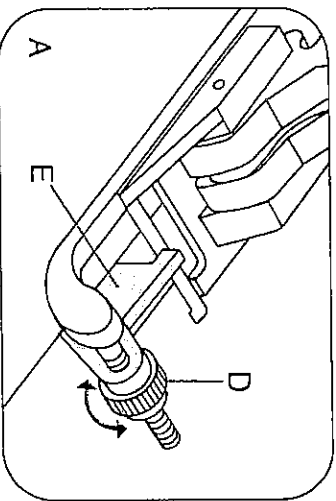


### Spezial-Nähfüße

**A** Blindstichfuß. Mit der Stellschraube **D** wird der Anschlag **E** eingestellt.

**B** Reißverschlussfuß. Den hinteren Steg in die Nute **F** einhängen, vorne hochdrücken und in die Nute **G** einrasten. Der Fuß läßt sich für die linke oder rechte Reißverschlusshälfte verschieben.

**C** Stopfuß. Die Nadel hochstellen. Den Bügel **J** nach hinten drücken und festhalten. Den Stift des Fußes in die Bohrung **H** einführen und den Fuß bis zum Anschlag einsetzen. Den Bügel **J** loslassen, wobei er sich auf die Halte-



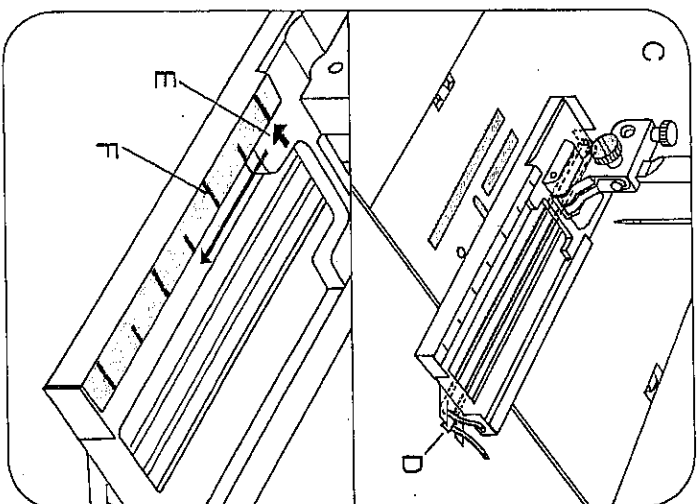
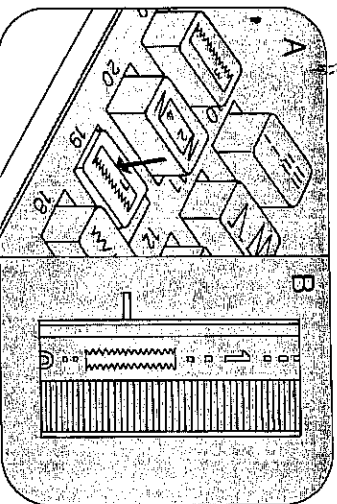
schraube **K** legt. Die Schraube **I** festdrehen.

### Knopfloch einstellen

Taste **19** tippen (**A**). Stichdicke im Knopflochbereich einstellen (**B**). Knopflochfuß anbringen. Einlaufaden wie folgt einlegen (**C**): Faden über die hintere Nocke legen, straff ziehen und in der vorderen Nocke **D** einklemmen.

Beim Nähen läuft der Pfeil **E** an der Skala **F** entlang. Dadurch kann die Knopflochlänge bestimmt werden.

Zum Knopflochnähen feines Nähgarn verwenden.



### Knopflochnähen

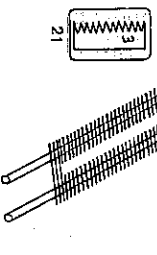
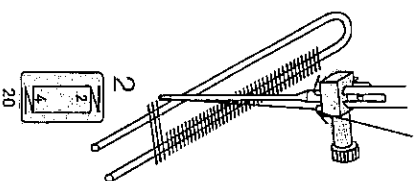
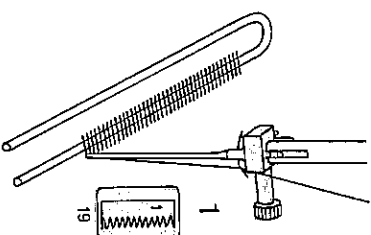
Schiene bis zum Anschlag nach vorne ziehen.

**1** Erste Raupe nähen. Handrad nach vorne drehen, bis die Nadel hoch steht.

**2** Taste **20** tippen, festhalten und 4-6 Riegelstiche nähen. Nadel hochstellen.

Taste loslassen.

**3** Taste **21** tippen. Zweite Raupe in der gleichen Länge wie die erste nähen. Nadel hochstellen.

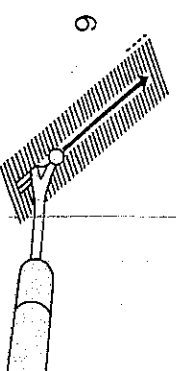
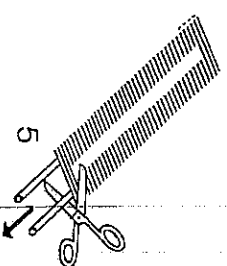
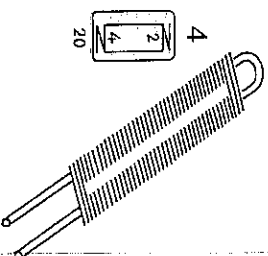


**4** Taste **20** tippen, festhalten und 4-6 Riegelstiche nähen. Nadel hochstellen.

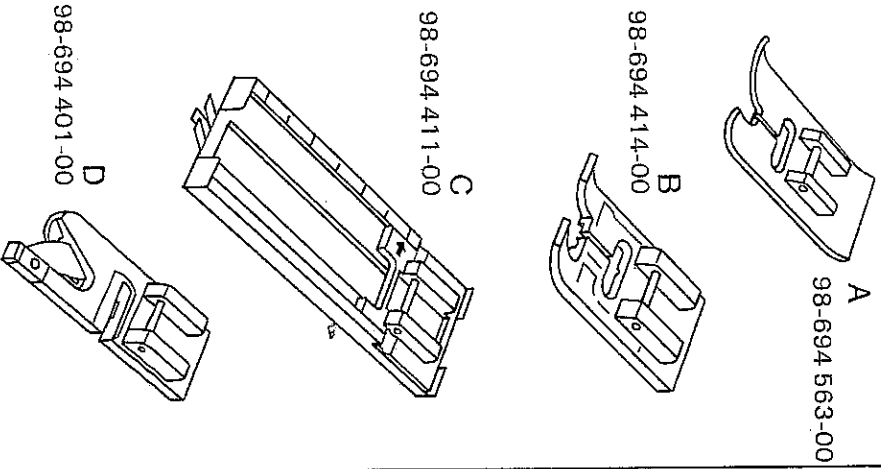
Taste loslassen.

**5** Einige Verrähstiche nähen. Handrad nach vorn drehen, bis der Fadenhebel oben steht. Stoff herausnehmen. Einlaufaden anziehen und abschneiden.

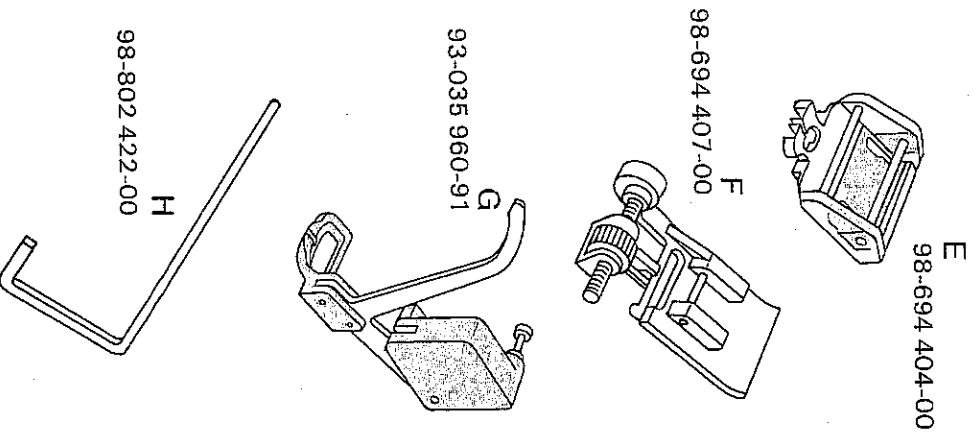
**6** Knopfloch aufschneiden.



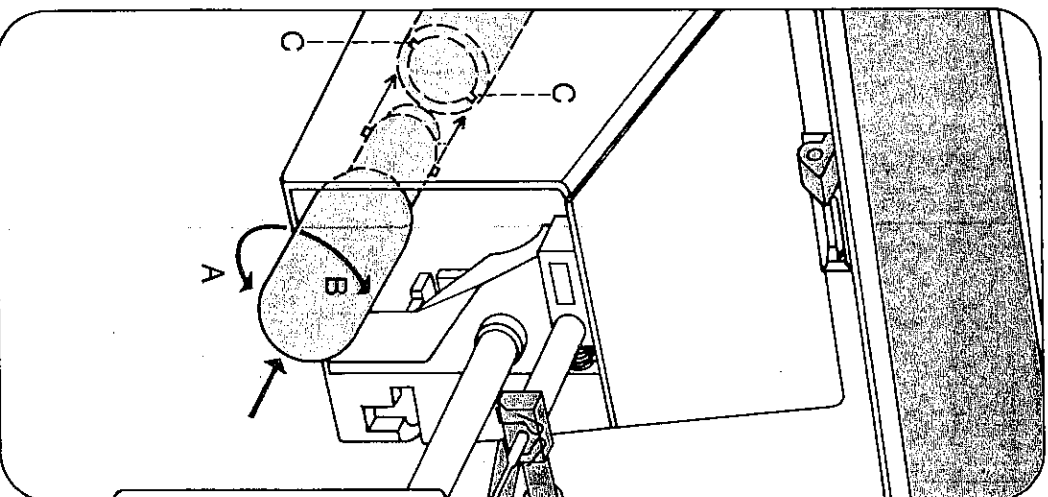
- Nähfüße**  
 A Normalnähfuß  
 B Klarsichtfuß  
 C Knopflochfuß  
 D Säumer



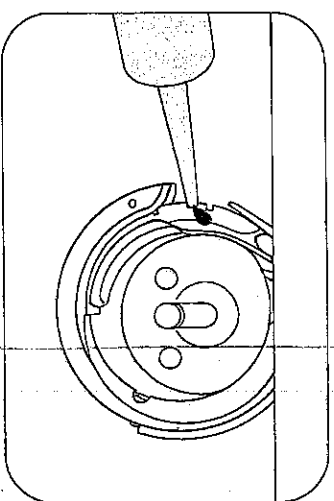
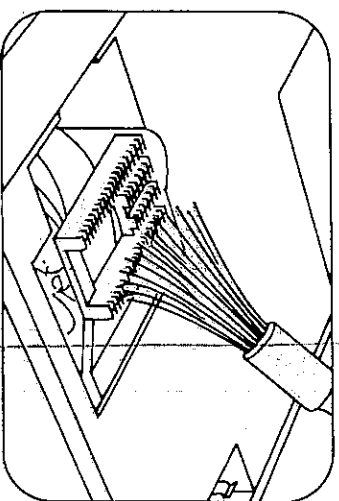
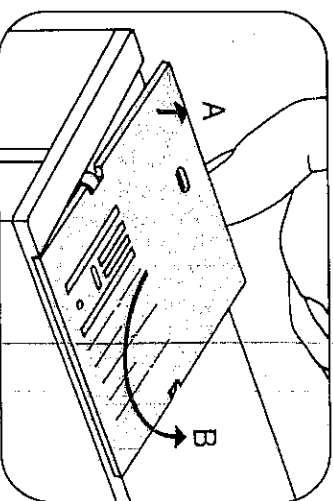
- E Reißverschlussfuß  
 F Blindstichfuß  
 G Stopffuß  
 H Führungslinéal



**Glühlampe auswechseln**  
 Maschine elektrisch abschalten. Netzstecker ziehen.  
 Klappdeckel 31 schließen. Die Maschine nach hinten umlegen und so drehen, daß man den Tragegriff vor sich hat.  
 Mit der rechten Hand die Glühlampe hochdrücken, nach A drehen und herausnehmen. Die neue Glühlampe so einsetzen, daß die Nocken in den Führungen C gleiten. Die Glühlampe hochdrücken und nach B drehen.



**Reinigen und Ölen**  
 Stichplatte 38 hinten anheben (A) und herausnehmen (B).  
 Mit einem Pinsel den Transporteur und den Greiferraum reinigen.  
 Die Maschine nicht ölen, sie ist wartungsfrei; nur ab und zu einen Tropfen Öl, wie die Zeichnung unten zeigt, in die Greiferbahn geben.



## Nähstörungen und ihre Beseitigung

Ursache:

### 1. Die Maschine lässt Stiche aus

Die Nadel ist nicht richtig eingesetzt.

Es ist eine falsche Nadel eingesetzt.

Die Nadel ist verbogen oder stumpf.

Die Maschine ist nicht richtig eingefädelt

Die Nadel ist für das Garn zu fein.

Beseitigung:

Nadel bis zum Anschlag hochschieben.  
Flache Kolbenseite nach hinten.

Nadel System 130/705 H einsetzen.

Neue Nadel einsetzen.

Einfädeltweg überprüfen.

Nadel nach der Nadel- und Garntabelle  
des Nähbuches auswählen.

### 2. Der Oberfaden reißt

Aus vorgenannten Gründen.

Bei zu starker Fadenspannung.

Bei schlechtem oder knotigem Garn,  
oder bei solchem, das durch lange  
Lagerung zu trocken geworden ist.

Siehe unter 1.

Fadenspannung regulieren.

Nur gutes Nähgarn verwenden.

### 3. Die Nadel bricht ab

Die Nadel ist nicht bis zum Anschlag  
eingesetzt.

Die Nadel ist verbogen.

Die Nadel ist zu dünn oder zu dick.

Durch Ziehen oder Schieben des Stoffes  
wird die Nadel verbogen und stößt auf  
die Stichplatte.

Die Spulenkapsel ist nicht richtig  
eingesetzt.

Neue Nadel bis zum Anschlag schieben.

Neue Nadel einsetzen.

Nadel- und Garntabelle beachten.

Maschine allein transportieren lassen.  
Nähgut nur leicht führen.

Beim Einsetzen der Spulenkapsel diese  
bis zum Anschlag nach hinten schieben.

Ursache:

### 4. Die Naht ist nicht gleichmäßig

Die Spannung ist verstellt.

Zu starkes, knotiges oder hartes Garn.

Der Unterfaden ist ungleich aufgespult.

Fadenschlingen unterhalb oder oberhalb  
des Stoffes.

Beseitigung:

Ober- und Unterfadenspannung  
kontrollieren.

Nur einwandfreies Garn verwenden.

Nicht freihändig aufspulen, sondern den  
Faden durch die Spulenvorspannung  
laufen lassen.

Richtig einfädeln. Ober- und Unterfaden-  
spannung kontrollieren.

### 5. Die Maschine transportiert nicht oder unregelmäßig

Zwischen den Transporteur-Zahnreihen  
hat sich Nähstaub festgepreßt.

Transporteur ist versenkt.  
Versenkschieber steht rechts.

Stichplatte abnehmen, Nähstaub mit  
Pinsel entfernen.

Versenkschieber nach links stellen.

### 6. Die Maschine geht schwer

Fadenreste befinden sich in der  
Greiferbahn.

Fadenreste entfernen und einen Tropfen  
Öl in die Greiferbahn geben.

### 7. Wichtige Hinweise

Die eingefädelt Maschine nicht ohne Stoff in Bewegung setzen. Beim Verlassen  
der Maschine, auch kurzzeitig, den Hauptschalter ausschalten. Dies ist wichtig,  
wenn Kinder in der Nähe sind.

**Sonderzubehör**  
Das Sonderzubehör ist für spezielle Näharbeiten. Es ist bei Ihrem Händler erhältlich.

Zubehör	Bestell-Nr.	Näharbeit
Applikationsfuß	93-035 920-91	zum Applizieren
Biesensatz bestehend aus:		
Biesentfuß 5 Rillen (Zwillingsnadeln mit Nadelabstand 1,8-2,5)	93-035 950-91	zum Biesennähen (Nadelstärke 80, für feine Biesen Nadelstärke 70)
Biesentfuß 7 Rillen (Zwillingsnadeln mit Nadelabstand 1,4-1,8)	93-035 953-91	
Biesenzunge (2 Stück)	93-035 952-45	
Fransenfuß	93-035 943-91	zum Nähen von Fransen und zum Durchschlagen
Geradstichfuß	98-694 803-00	für Absteppnähte und zum Nähen von besonders feinen und weichen Stoffen (Seidenjersey etc.)
Stichplatte mit Rundloch	98-694 810-00	
Kapper 4,5 mm		für Kapnähte
Kapper 6,5 mm		
Kräusefuß	93-035 998-91	zum Kräuseln von Volants etc.
Kordonierfuß	93-035 915-91	zum Kordonieren
Lochstückplatte	93-035 946-45	für Lochstückerlei
Overlockfuß	98-620 404-00	zum Versäubern von Schnittkanten und zum gleichzeitigen Zusammennähen und Ver- säubern von elastischen Stoffen
Rollsäumer 2 mm	98-694 804-00	zum Säumen von Kanten mit Zickzackstich
Tafelfuß	98-694 801-00	zum Nähen von Plastic und Kunststoff