

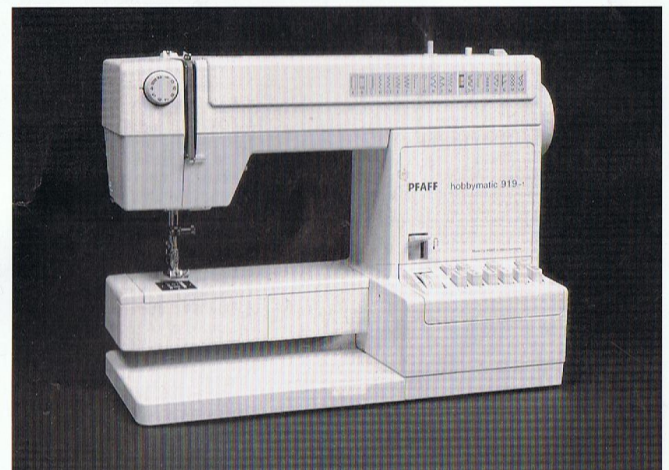
**PFAFF**

**PFAFF**  
Gritznerstraße 11  
7500 Karlsruhe 41

Technische Änderungen vorbehalten.  
Gesdruckt in Deutschland  
Subject to alterations in design.  
Printed in Germany.  
Sous toute réserve de modifications techniques.  
Imprimé en R.F.A.  
Technische wijzigingen voorbehouden  
Gesdruckt in Deutschland  
Nr. 90289 R 0291 dtsch./engl./franz./ital.

**PFAFF**

hobbymatic  
904-1 – 919-1  
946-1



Bedienungsanweisung  
Instruction Book  
Mode d'emploi  
Gebruiksaanwijzing

Diese Seite nach außen klappen  
Fold out this page  
Rabattre ce volet vers l'extérieur  
Deze pagina open vouwen

**Sicherheitshinweise  
für Haushaltsnämaschinen  
nach DIN VDE 0700 Teil 28  
bzw. IEC 335-2-28**

- a) Der Benutzer hat wegen der auf- und abgehenden Nadel genügend Vorsicht walten zu lassen und die Nähstelle bei der Arbeit ständig zu beobachten.
- b) **Beim Verlassen der Maschine, bei Wartungsarbeiten oder beim Wechseln von mechanischen Teilen oder Zubehör, ist die Maschine durch Herausziehen des Netzsteckers aus der Steckdose vom Netz zu trennen.**
- c) Die maximal zulässige Leistung der Lampe beträgt 15 Watt.
- d) Die Spannung des Antriebsriemens darf nur von einem Pfaff-Mechaniker eingestellt werden.

**Some safety rules  
IEC 335-2-28**

- a) Take care to avoid injury to your fingers by the needle during sewing.
- b) **Make sure you unplug the power cord whenever you have to leave the machine or want to clean it, oil it or change mechanical and accessory parts.**
- c) Be sure to use only a 15-watt light bulb in the sewing lamp.
- d) The drive belt must never be adjusted by anyone but an authorized Pfaff agent.

**Safety rules for United Kingdom  
see page 40.**

**Mesures de sécurité  
IEC 335-2-28**

- a) Toujours faire preuve de prudence et continuellement surveiller le travail.
- b) **Toujours débrancher la machine du secteur avant de quitter la machine, avant les travaux d'entretien et en cas de remplacement de pièces mécaniques ou d'accessoires.**
- c) Puissance maximale admissible de l'ampoule: 15 Watts.
- d) Confier le réglage de la tension de la courroie d'entraînement au mécanicien Pfaff.

**Veiligheidsvoorschrift  
voor huishoudnaaimachines  
volgens IEC 335-2-28**

- a) Men dient steeds voldoende voorzichtigheid in acht te nemen, vooral ten aanzien van de op-en-neergaande naald en de werkwijze van het naaimechanisme regelmatig in het oog te houden.
- b) **Bij het verlaten van de machine, bij het onderhouden, schoonmaken of bij het verwisselen van mechanische delen of accessoires, dient de stroomtoevoer te worden uitgeschakeld door de stekker uit het stopcontact te nemen**
- c) Er mogen uitsluitend naaimachine lampjes van maximaal 15 Watt voor deze machine worden gebruikt.
- d) De spanning van de aandrijfriem mag alleen door de Pfaff handelaar worden ingesteld.

**Pièces de la machine**

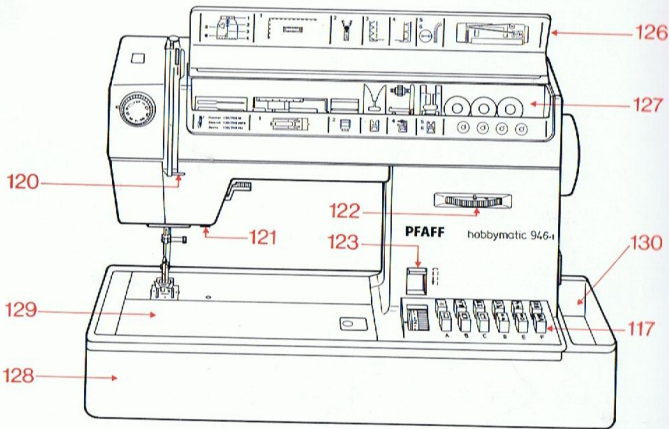
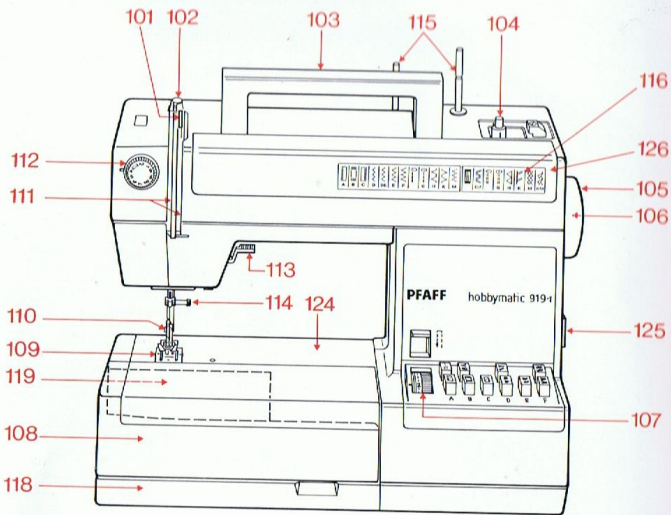
- 101 Levier releveur de fil
- 102 Prétension du dévidoir
- 103 Poignée
- 104 Dévidoir
- 105 Volant
- 106 Disque de débrayage du volant
- 107 Règle-point
- 108 Plaque de rangement avec boîte à accessoires
- 109 Plaque à aiguille
- 110 Support avec pied presseur
- 111 Fentes d'enfilage
- 112 Tension du fil d'aiguille
- 113 Levier presse-tissu
- 114 Pince-aiguille avec vis de fixation
- 115 Broches à bobines
- 116 Tableau de points
- 117 Touches de commande
- 118 Plaque de base
- 119 Compartiment du crochet
- 120 Guide-fil
- 121 Butée pour travaux de reprise
- 122 Disque de réglage des points d'ornementation
- 123 Touche marche arrière
- 124 Bras libre
- 125 Interrupteur général
- 126 Couvercle du compartiment à accessoires
- 127 Compartiment à accessoires
- 128 Socle
- 129 Compartiment du crochet
- 130 Compartiment à accessoires

**Table des matières, page 77**

**Bedieningsdelen van de naaimachine**

- 101 Draadhefboom
- 102 Spoelvoorspanning
- 103 Handgreep
- 104 Spoelwinder
- 105 Handwiel
- 106 Koppelschroef
- 107 Steeklengte-instelwiel
- 108 Afneembare werkbox tevens accessoiresbakje
- 109 Steekplaat
- 110 Naaivoethouder met naaivoet
- 111 Inrijggleuf
- 112 Bovendraadspanning
- 113 Stofaandrukker
- 114 Naaldslot met borgschroef
- 115 Garenpennen
- 116 Stekentabel
- 117 Tiptoetsen
- 118 Bodemplaat
- 119 Afsluitklep, daarachter grijper
- 120 Draadgeleider
- 121 Instelschuif voor stopwerk
- 122 Instelwiel voor siersteken
- 123 Toets achteruit stikken
- 124 Vrije arm
- 125 Hoofdschakelkaar
- 126 Deksel van het accessoiresvak
- 127 Accessoiresvak
- 128 Socket
- 129 Deksel, daaronder de grijper
- 130 Accessoiresvak

**Inhoud pag. 79**

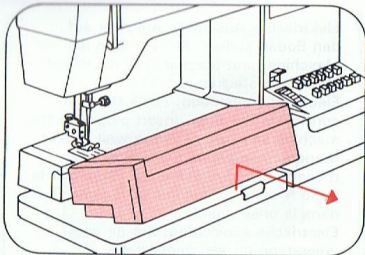


**Teile der Nähmaschine**

- 101 Fadenhebel
- 102 Spuler-Vorspannung
- 103 Tragegriff
- 104 Spuler
- 105 Handrad
- 106 Auslösescheibe
- 107 Stichlängen-Einsteller
- 108 Verwandlungs Nähfläche mit Zubehörfach
- 109 Stichplatte
- 110 Nähfußhalter mit Nähfuß
- 111 Einfädelschlitze
- 112 Oberfadenspannung
- 113 Stoffdrückerhebel
- 114 Nadelhalter mit Halteschraube
- 115 Garnrollenstifte
- 116 Stichmustertabelle
- 117 Tiptasten
- 118 Grundplatte
- 119 Verschlussklappe dahinter Greifer
- 120 Fadenführung
- 121 Anschlag zum Stopfen
- 122 Zierstich-Einstellrad
- 123 Rückwärtstaste
- 124 Freiarm
- 125 Hauptschalter
- 126 Klappdeckel für Zubehörfach
- 127 Zubehörfach
- 128 Sockel
- 129 Deckel, darunter Greifer
- 130 Zubehörfach bei Flachbettmaschinen

**Parts of the sewing machine**

- 101 Take-up lever
- 102 Bobbin winding tension
- 103 Carrying handle
- 104 Bobbin winder
- 105 Hand wheel
- 106 Stop motion knob
- 107 Stitch length control
- 108 Detachable work support with accessory compartment
- 109 Needle plate
- 110 Sewing foot holder with sewing foot
- 111 Threading slots
- 112 Needle thread tension
- 113 Presser bar lifter
- 114 Needle holder with screw
- 115 Thread reel pins
- 116 Table of stitch patterns
- 117 Finger-tip controls
- 118 Bedplate
- 119 Free arm cover (enclosing sewing hook)
- 120 Thread guide
- 121 Stop for darning operations
- 122 Fancy-stitch thumb wheel
- 123 Reverse-feed control
- 124 Free arm
- 125 Master switch
- 126 Cover of accessory compartment
- 127 Accessory compartment
- 128 Machine base
- 129 Cover, enclosing hook
- 130 Accessoires compartment

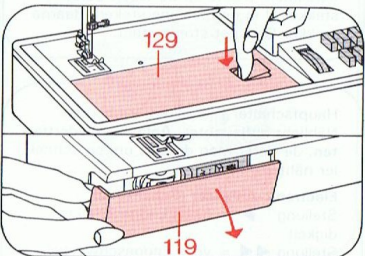


**Spulen vorbereiten:**  
Verwandlungs Nähfläche etwas anheben und herausnehmen.

**Preparation for bobbin winding:**  
Lift detachable work support and remove it.

**Préparation des canettes:**  
Lever quelque peu la boîte de rangement et la sortir.

**Spoelen voorbereiden**  
De werkbox iets optillen en naar voren wegtrekken.

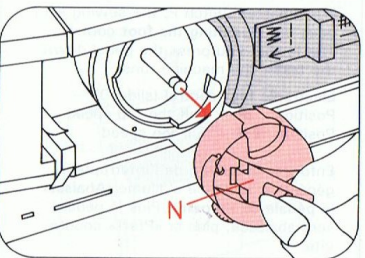


Deckel 129 abnehmen oder Verschlussklappe 119 öffnen.

Remove cover 129 or open free arm cover 119.

Enlever le cache 129 ou ouvrir le capot 119.

Deksel 129 van de machine nemen of afsluitkapje 119 openen.

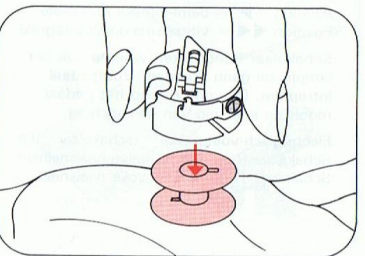


● **Hauptschalter 125 ausschalten.**  
Klappe N anheben und die Spulenkapsel herausziehen.

● **Switch off master switch 125.**  
Raise latch N and pull out the bobbin case.

● **Mettre la machine hors circuit à l'interrupteur général 125.**  
Lever le loquet N et retirer la boîte à canette.

● **De stroom uitschakelen med hoofdschakelaar 125.**  
Spoelhuis aan klepje N wegtrekken.

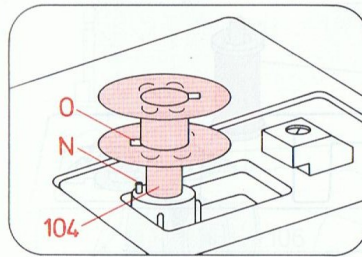


Klappe N loslassen und die Spule herausnehmen.

Release latch N and take out the bobbin.

Lâcher le loquet N et retirer la canette.

Klepje N loslaten, dan valt de spoel eruit.

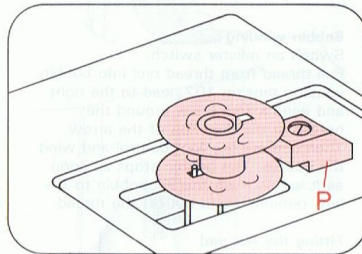


Spule auf den Spuler 104 stecken. Stift N muß in Schlitz O.

Place a bobbin on spindle 104, making sure pin N enters slot O.

Mettre la canette sur le dévidoir 104; le tenon N doit s'engager dans la fente O.

Steek de spoel op de spoelas 104, en draai hem tot gleuf O over stift N valt.

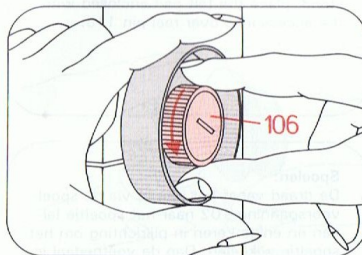


Spule nach rechts gegen den Anschlag P drücken.

Push the bobbin to the right against stop P.

Pousser la canette vers la droite, contre la butée P.

Spoel naar rechts, tegen geleider P drukken.

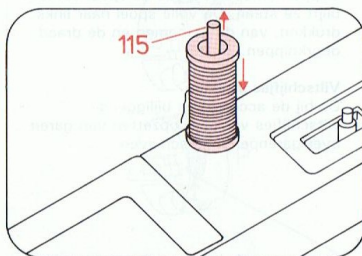


**Nähwerk ausschalten:** Handrad 105 festhalten und Scheibe 106 nach vorn drehen.

**Disengaging the sewing mechanism:**  
Hold the hand wheel steady and turn knob 106 toward you.

**Débrayer le mécanisme de couture:**  
Retenir le volant 105 et tourner le disque 106 vers l'avant.

**Handwiel uitschakelen:** Pak het handwiel 105 vast en draai koppelschroef 106 naar u toe.

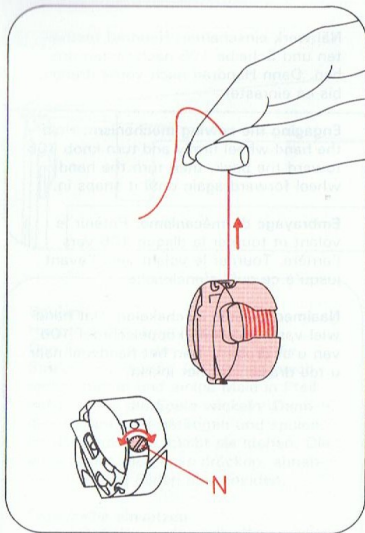


Garnrollenstift 115 ganz hochziehen und Garnrolle aufstecken.

Pull thread reel pin 115 up completely and place thread reel on it.

Tirer la broche 115 à fond vers le haut et mettre la bobine en place.

Garenpen 115 helemaal omhoog trekken en de klos garen op de pen steken.

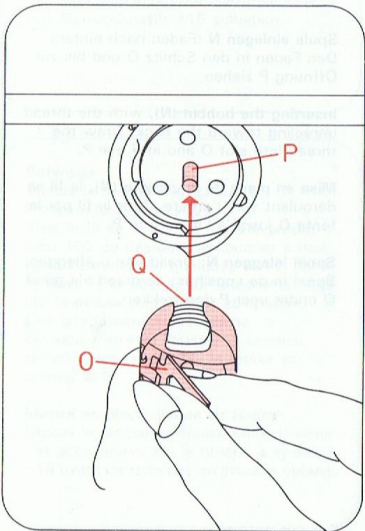


**Unterfadenspannung prüfen:** Kapsel leicht ruckartig aufwärtsbewegen. Sie muß stufenweise niedersinken. (Einstellschraube N nach links drehen = loser, nach rechts drehen = fester).

**Checking the bobbin thread tension:** With a brief, sharp upward movement of your hand, the bobbin must gradually slip downwards. (Turn screw N counter-clockwise for a weaker tension, or clockwise for a tighter tension.)

**Tension du fil de canette:** Laissez pendre la bobine garnie au fil de la canette. Elle doit descendre graduellement quand on imprime à la main de légères saccades ascendantes. Rotation de la vis N vers la gauche: réduction de la tension; rotation vers la droite: renforcement.

**Spoelspanning kontroleren:** Bij een goede spanning moet de spoelhuls blijven zweven; door een rukje aan de draad te geven moet de spoel steeds een stukje zakken. Stelschroefje N naar links = lossen; naar rechts is vastere spanning.



**Spulenkapsel einsetzen:**

● *Hauptschalter 125 ausschalten.*  
Klappe O anheben und die Kapsel bis zum Anschlag auf Stift P schieben. Ausschnitt Q muß dabei nach oben zeigen.

**Inserting the bobbin case:**

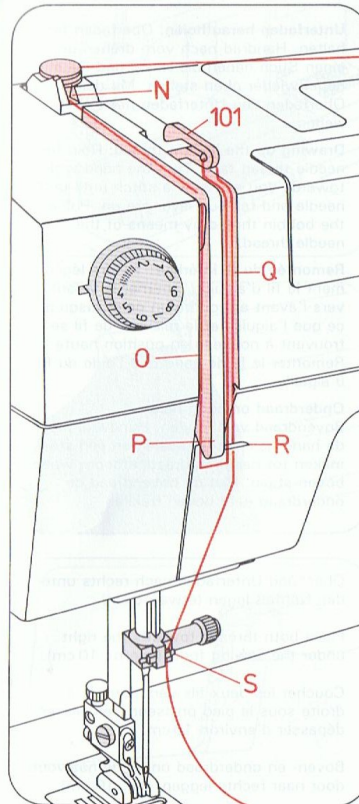
● *Switch off master switch 125.*  
Raise latch O and push the bobbin case onto stud P as far as it will go, making sure cutout Q points upwards.

**Mise en place de la boîte à canette:**

● *Mettez la machine hors circuit à l'interrupteur général 125.*  
Relever le loquet O et glisser la boîte à canette, l'ouverture Q en haut, à fond sur le tourillon P.

**Spoelhuls in de machine:**

● *De stroom uitschakelen met hoofdschakelaar 125.*  
Klepje O openhouden en de huls zover mogelijk op stift P schuiven. Opening Q van de spoelhuls boven houden.

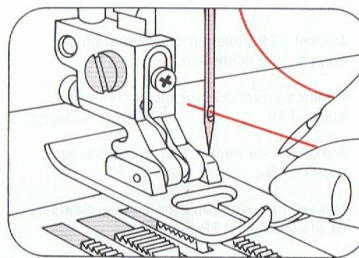


**Oberfaden einlegen:** ● *Hauptschalter 125 ausschalten.* Nadel und Fadenhebel 101 müssen oben stehen. Nähfuß anheben. Den Faden von der Garnrolle in die Spulervorspannung, durch die Öffnung N, den Schlitz O, hinter das Führungsstück P, nach oben in den Schlitz Q, durch den Fadenhebel 101, zurück durch den Schlitz Q, hinter die Führung R und in die rechte Fadenführung S am Nadelhalter ziehen.

**Upper threading:** ● *Switch off master switch 125.* Both needle and take-up lever must be in the "up" position. Raise sewing foot. Pull thread from spool and draw it into the bobbin winding tension, through opening N, slot O, behind guiding piece P, upwards through slot Q, through take-up lever 101, back through slot Q, behind guide R and then into the right thread guide S on the needle holder.

**Enfilage de l'aiguille:** ● *Mettez la machine hors circuit à l'interrupteur général 125.* L'aiguille et le levier releveur de fil 101 doivent se trouver en position haute. Lever le pied presseur. Tirer le fil de la bobine dans la prétension du dévidoir, par les fentes N et O, derrière le guide-fil P. Remonter dans la fente Q, par le releveur de fil 101, redescendre par la fente Q et passer derrière le guide-fil R et dans le guide-fil droit S du pince-aiguille.

**Bovendraad inleggen** ● *De stroom uitschakelen met hoofdschakelaar 125.* Naald en draadhefboom moeten boven staan. Naaivoet omhoog. De draad vanaf het kloosje eerst om de spoelvoorspanning, dan door opening N en gleuf Q naar P leiden. Dan de draad door gleuf Q omhoog halen, van links naar rechts door hefboom 101, terug door gleuf Q, achter geleider R en de rechter draadgeleider S van de naaldhouder trekken.

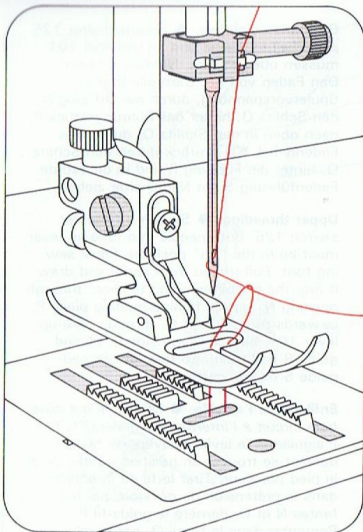


Den Oberfaden von vorn nach hinten durch das Nadelöhr fädeln.

Thread the needle from the front.

Enfiler le fil d'aiguille de l'avant en arrière par le chas d'aiguille.

Steek de draad van voor naar achter door het oog van de naald.

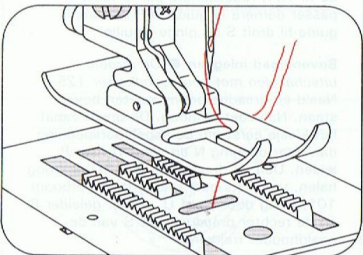


**Unterfaden heraufholen:** Oberfaden festhalten. Handrad nach vorn drehen und einen Stich nähen bis Nadel und Fadenhebel wieder oben stehen. Mit dem Oberfaden den Unterfaden nach oben ziehen.

**Drawing up the bobbin thread:** Hold the needle thread taut. Turn the hand wheel towards you and sew a stitch until both needle and take-up lever are up. Pull out the bobbin thread by means of the needle thread.

**Remontée du fil inférieur:** Tendre légèrement le fil d'aiguille. Tourner le volant vers l'avant et coudre un point jusqu'à ce que l'aiguille et le releveur de fil se trouvent à nouveau en position haute. Remonter le fil de canette à l'aide du fil d'aiguille.

**Onderdraad omhoog halen:** Bovendraad vasthouden. Handwiel met de hand naar u toe draaien en één steek maken tot naald en draadhefboom weer boven staan. Met de bovendraad de onderdraad naar boven trekken.

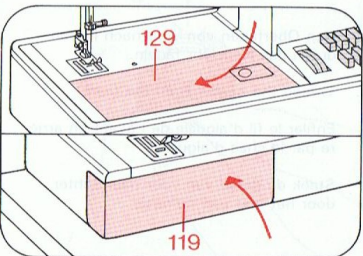


Ober- und Unterfaden nach rechts unter den Nähfuß legen (etwa 10 cm).

Place both threads towards the right under the sewing foot, (approx 10 cm).

Coucher les deux fils vers l'arrière à droite sous le pied presseur. Les laisser dépasser d'environ 10 cm.

Boven- en onderdraad onder de naaivoet door naar rechts leggen. (ca. 10 cm)

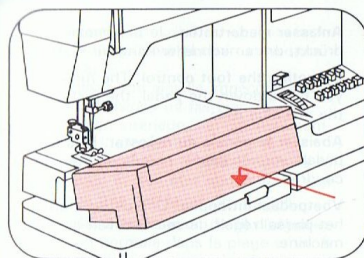


Deckel 129 einlegen oder Verschlussklappe 119 schließen.

Replace cover 129 or close free-arm cover 119.

Introduire de cache 129 ou fermer le capot 119.

Deksel 129 weer op de machine plaatsen of afsluitkapje 119 sluiten.

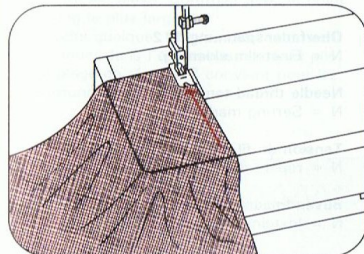


Nähfläche, wie der Pfeil zeigt, an die Maschine schieben.

Push work support against the machine, as shown by the arrow.

Placer la boîte de rangement contre la machine, comme le montre la flèche.

Werkbox in pijlrichting tegen de machine schuiven.

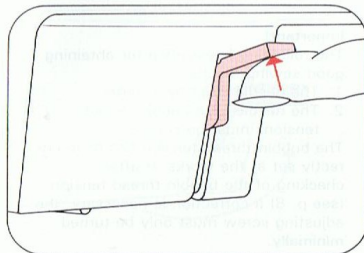


● **Hauptschalter 125 ausschalten.** Stoff unter den Nähfuß legen.

● **Switch off master switch 125.** Place fabric under the sewing foot.

● **Mette la machine hors circuit à l'interrupteur général 125.** Placer du tissu sous le pied presseur.

● **De stroom uitschakelen met hoofdschakelaar 125.** Werkstuk onder de naaivoet leggen.

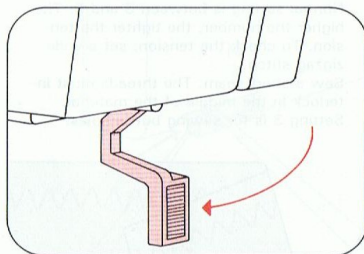


Beim Einlegen extrem dicker Stofflagen Hebel 113 höher anheben.

To insert extra-thick fabric plies lift lever 113 higher.

Pour les tissus très épais, lever davantage le levier 113.

Is het werkstuk erg dik, dan stofaandrukker 113 hoger duwen.

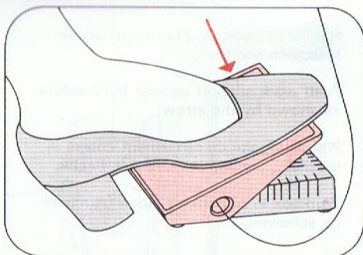


Hauptschalter einschalten. Stoffdrückerhebel 113 senken.

Switch on master switch. Lower presser bar lifter 113.

Mette la machine en circuit à l'interrupteur général. Descendre le levier 113.

Hoofdschakelaar inschakelen. Stofdrukker 113 omlaag.

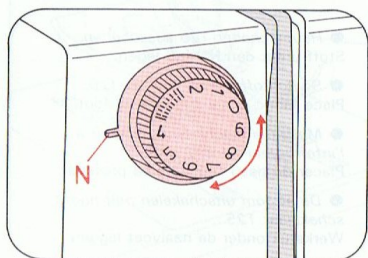


**Anlasser niederreten.** Je tiefer man drückt, um so schneller näht die Pfaff.

**Operating the foot control:** The more you press down the pedal, the faster the machine runs.

**Abaisser la pédale du rhéostat.** Plus la pédale sera abaissée, plus la «Pfaff» coudra vite.

**Voetpedaal intrappen.** De voetdruk op het pedaal regelt de snelheid van de machine.



**Oberfadenspannung 112**  
N = Einstellmarkierung.

**Needle thread tension 112**  
N = Setting mark.

**Tension du fil d'aiguille 112**  
N = repère de réglage.

**Bovendraadspanning 112**  
N = Instelmarkering

**Wichtig!**

Um ein gutes Nähergebnis zu erreichen ist folgendes zu beachten:

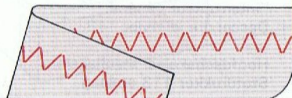
1. Eine einwandfreie Nadel.
2. Richtige Oberfaden- bzw. Unterfadenspannung.

Die Unterfadenspannung ist vom Hersteller richtig eingestellt.

Ist nach Prüfung der Unterfadenspannung (s. Seite 8) eine Korrektur erforderlich, darf die Einstellschraube **nur minimal** gedreht werden.

**Oberfadenspannung überprüfen:**

Die normale Einstellung liegt im Bereich von 3 bis 5. Je höher die Zahl, desto fester die Spannung. Überprüft wird mit einem breiten Zickzackstich. Eine kurze Naht nähen. Die Fadenverknötung soll in der Mitte der beiden Stofflagen liegen. Der Bereich 3 ist zum Knopflochnähen.



**Important!**

The following is essential for obtaining good sewing results:

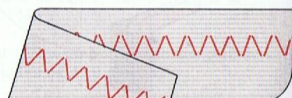
1. The needle must be in order.
2. The needle- and bobbin thread tensions must be correct.

The bobbin thread tension has been correctly set at the works. If after checking of the bobbin thread tension (see p. 8) a correction is necessary, the adjusting screw must only be turned **minimally**.

**Checking the needle thread tension:**

Normal setting is between 3 and 5. The higher the number, the tighter the tension. To check the tension, set a wide zigzag stitch.

Sew a short seam. The threads must interlock in the middle of the material. Setting 3 is for sewing buttonholes.



**Important:**

Veillez à ceci pour obtenir une bonne couture:

1. Utiliser une aiguille impeccable et
2. Des tensions de fils bien réglées.

La tension inférieure est correctement réglée à l'usine.

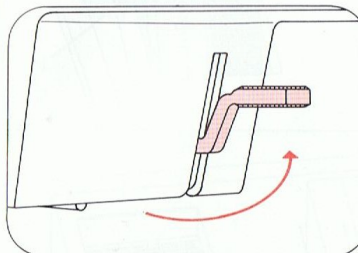
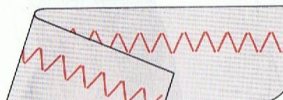
Si, après contrôle, la tension inférieure (voir pag. 8) doit être rajustée, ne tourner que **très peu** la vis de réglage.

**Contrôle de la tension du fil d'aiguille:**

Position normale dans la plage entre 3 et 5. Tension d'autant plus forte que le chiffre est élevé. Contrôler avec le point zigzag le plus large.

Coudre quelques points. Les fils doivent se nouer dans l'épaisseur des deux plis.

La plage de réglage 3 convient pour les boutonnières.

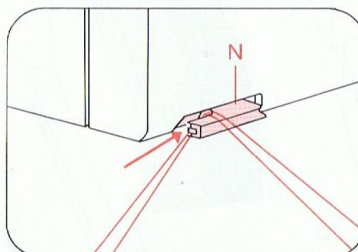


**Stoffdrückerhebel 113 hochstellen.**  
Stoff nach hinten herausnehmen.

**Raise presser bar lifter 113.** Remove the fabric by pulling it toward the back.

**Relever le levier 113.** Dégager le tissu vers l'arrière.

**Stofdrukker 113 omhoog duwen.** Stof onder de voet wegtrekken.

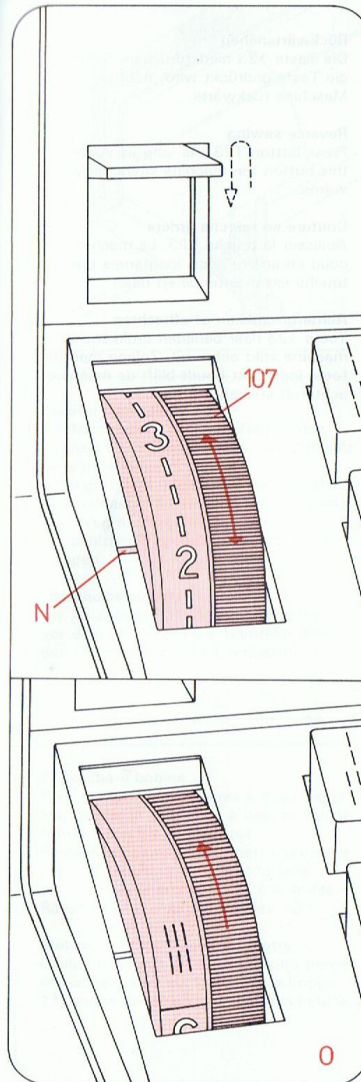


**Fadenabschneider N.** Fäden einlegen und nach unten ziehen.

**Thread cutter N.** Draw the threads into the slot and pull them downwards.

**Coupe-fil N.** Coucher les fils dans la fente et les tirer vers le bas.

**Draadafsnijder N.** Het garen in pijlrichting door de afsnijder trekken.



#### Stichlänge einstellen

Die Zahlen auf dem Stichlängen-Einsteller 107 geben die Stichlänge in mm an. Der Einstellbereich ist 0 bis 6 mm. Die gewünschte Stichlänge wird an die Einstellmarkierung N gedreht.

Die Abbildung O unten zeigt die Einstellung des Stichlängen-Einstellers zum Nähen der Stretchstiche.

#### Regulating the stitch length

The numbers on the stitch length control 107 indicate the stitch length in millimeters. The stitch length range is 0 to 6 mm. Turn the control to set the number indicating the stitch length at mark N.

Fig. O (bottom) shows how to set the stitch length control for sewing stretch stitches.

#### Réglage de la longueur du point

Les chiffres sur le disque 107 indiquent la longueur du point en mm. Celle-ci est réglable entre 0 et 6 mm. La longueur de point choisie est indiquée face au repère N.

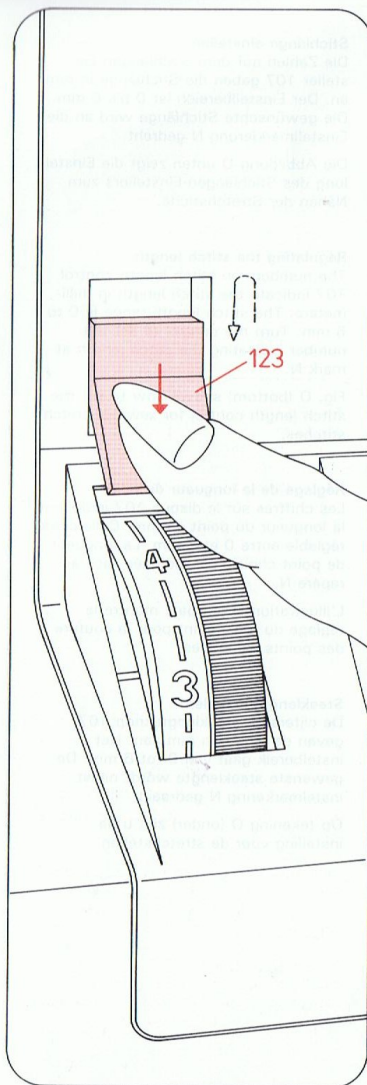
L'illustration O (en bas) montre le réglage du règle-point pour la couture des points élastiques.

#### Steeklengte instellen:

De cijfers op steeklengteknop 107 geven de lengte in mm aan. Het instelbereik gaat van 0 tot 6 mm. De gewenste steeklengte wordt naast instelmarkering N gedraaid.

Op tekening O (onder) ziet u de instelling voor de stretchsteken.





#### Rückwärtsnähen

Die Taste 123 niederdrücken. Solange die Taste gedrückt wird, näht die Maschine rückwärts.

#### Reverse sewing

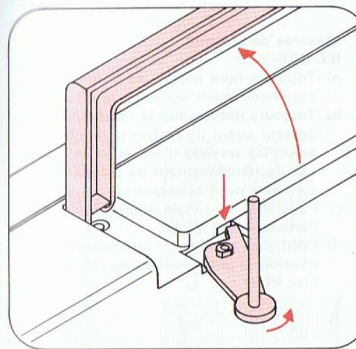
Press button 123. As long as you hold this button the machine sews backwards.

#### Couture en marche arrière

Abaissier la touche 123. La machine coud en arrière aussi longtemps que la touche est maintenue en bas.

#### Achteruit stikken of afhechten

Toets 123 naar beneden drukken: de machine stikt achteruit. Zolang men de toets ingedrukt houdt blijft de machine achteruit stikken.



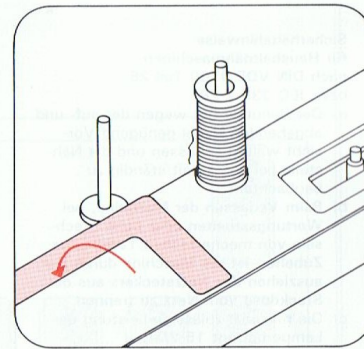
#### Zweiter Garnrollenstift

Für Näharbeiten mit zwei Nadeln den zweiten Garnrollenstift aus dem Zubehör verwenden.

Tragegriff 103 hochstellen den zweiten Garnrollenstift aufstecken und bis zum Anschlag nach rechts schwenken. Danach den Tragegriff 103 wieder umklappen.

#### Filzscheibe einsetzen

Die im Zubehör beiliegende Filzscheibe vor dem Aufsetzen der Garnrolle über den Garnrollenstift 115 schieben.



#### Second thread reel pin

For two-needle sewing operations use the second thread reel pin which is part of the accessories.

Raise carrying handle 103, fit second spool pin and move fully to the right. Fold down carrying handle 103 afterwards.

#### Fitting the felt pad

Before putting the thread reel onto its stand, place the felt pad enclosed with the accessories over reel pin 115.

#### 2<sup>e</sup> broche à bobine

Pour réaliser des coutures à deux aiguilles, utiliser la 2<sup>e</sup> broche à bobine, qui se trouve dans les accessoires.

Relever la poignée 103, mettre en place cette 2<sup>e</sup> broche à bobine et la faire pivoter vers la droite, jusqu'à la butée. Rabattre à nouveau la poignée 103.

#### Mettre en place disque en feutre

Glisser le disque en feutre faisant partie des accessoires sur la broche à bobine 115 avant de remettre en place la bobine.

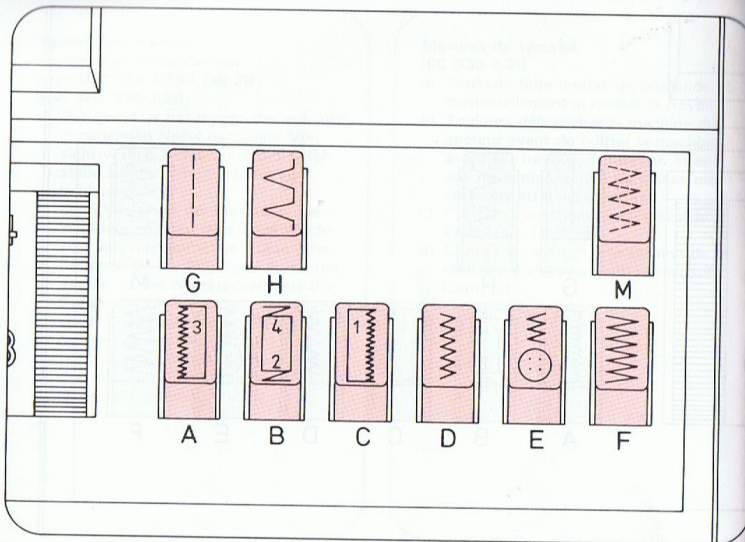
#### Tweede garenpen

Voor naaiwerk met twee naalden de tweede garenpen uit de accessoires gebruiken.

Handgreep 103 omhoog zetten, de tweede garenpen opsteken en deze tot het stuitpunt naar rechts zwenken. Daarna handgreep 103 weer neerleggen.

#### Viltschijfjes inzetten

De bij de accessoires bijliggende viltschijfjes voor het opzetten van garen over garenpen 115 schuiven.



**Touchez de commande**  
(modèles sans points élastiques)

Le nombre des touches et des programmes varie selon le modèle de machine.

Touchez boutonnières: A, B, C

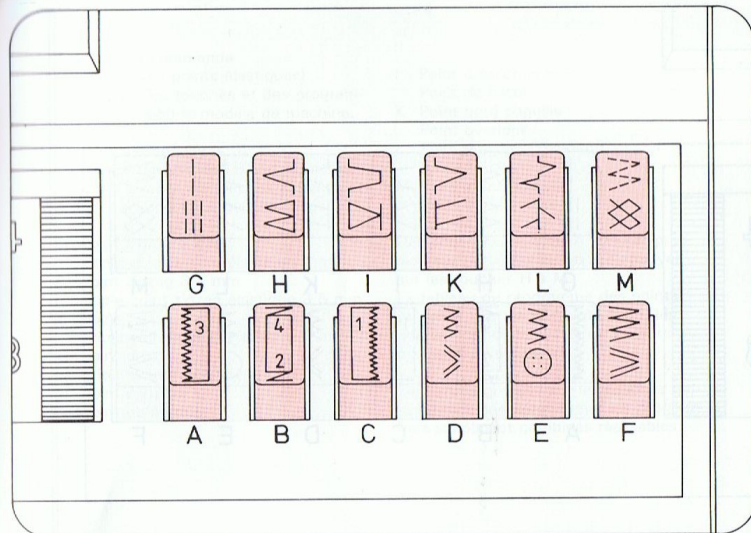
La touche boutonnière B sert en même temps à annuler les touches activées et à déporter l'aiguille à gauche (page 27).

- D Point zigzag 2 mm
- E Point zigzag 3,5 mm
- F Point zigzag 5 mm
- G Point droit
- M Point zigzag piqué
- H Point invisible

Avant d'appuyer sur la touche H ou M, agir sur la touche B.

Le tableau du programme des points présente, sur les pages 84 à 85, les points, les points combinés et leurs principales utilisations.

Les lettres gravées sur les touches de votre machine déterminent les programmes simples et combinés réalisables.



**Tiptasten**

(Modelle mit Stretchstichen)

Die verschiedenen Modelle haben eine unterschiedliche Anzahl von Tiptasten und Programmen.

A, B, C Knopflochtasten

Die Taste B ist gleichzeitig die Ausschalttaste zum Lösen der getippten Tasten und linke Stichlage (siehe Seite 27).

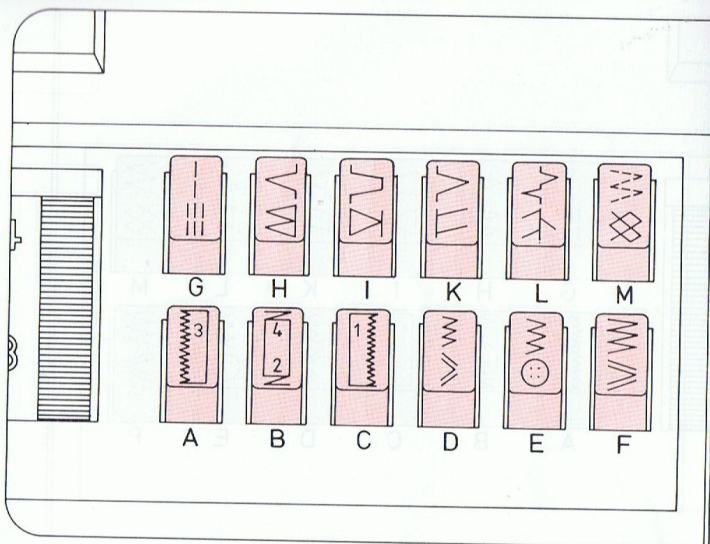
- D Zickzackstich 2 mm
- Stretch-3fach-Zickzackstich 2 mm
- E Zickzackstich 3,5 mm
- Stretch-3fach-Zickzackstich 3,5 mm
- F Zickzackstich 5 mm
- Stretch-3fach-Zickzackstich 5 mm
- G Geradstich
- Stretch-3fach-Geradstich
- H Blindstich
- Kanten-Einfaßstich

- I Verbindungsstich
- Pulloverstich
- K Muschelkantenstich
- Overlockstich
- L Zierelastischstich
- Federstich
- M Elasticstich
- Wabenstich

Vor dem Tippen der Tasten H bis M, getippte Tasten A bis G mit Taste B lösen.

In der Programmtabelle auf den Seiten 80-81 sind die Stiche und Stichkombinationen mit Hinweisen für ihre Verwendung angegeben.

Die Buchstaben der Tasten ihrer Maschine bestimmen die Programme und Kombinationen, welche genäht werden können.



#### Finger-tip controls

(models with stretch stitches)  
The various models have differing numbers of finger-tip controls and programs.

A, B, C; Buttons for buttonholing  
Button B is also used as clearing button for releasing the pushed buttons and for setting the left needle position (see page 27).

- D 2-mm zigzag stitch
- Elastic triple zigzag stitch, 2 mm
- F 3.5-mm zigzag stitch
- Elastic triple zigzag stitch, 3.5 mm
- G 5-mm zigzag stitch
- Elastic triple zigzag stitch, 5 mm
- H Straight stitch
- I Elastic triple straight stitch
- J Blindstitch
- K Edge binding stitch

- L Joining stitch
- M Pullover stitch
- N Shell-edge stitch
- O Overlock stitch
- P Elastic decorative stitch
- Q Feather stitch
- R Elastic stitch
- S Honeycomb stitch

Before pressing keys H to M, release keys A to G with key B.  
All stitches and stitch combinations are listed in the stitch program chart on pages 82-83. This chart also contains possible applications.

The letters of the buttons on your machine determine the programs and combinations that can be sewn.

#### Touches de commande

(modèles avec points élastiques)  
Le nombre des touches et des programmes varie selon le modèle de machine.

Touches boutonnières: A, B, C  
La touche boutonnière B sert en même temps à annuler les touches activées et à déporter l'aiguille à gauche (page 27).

- D Point zigzag 2 mm
- E Triple point zigzag élastique 2 mm
- F Point zigzag 3,5 mm
- G Triple point zigzag élastique 3,5 mm
- H Point zigzag 5 mm
- I Triple point zigzag élastique 5 mm
- J Point droit
- K Triple couture élastique
- L Point invisible
- M Point de bordure

- N Point d'assemblage
- O Point de tricot
- P Point bord coquille
- Q Point overlock
- R Point élastique décoratif
- S Point d'épis
- T Point zigzag piqué
- U Point nid d'abeille

Débloquer les touches A à G par pression sur la touche B avant d'appuyer sur les touches H à M.  
Le tableau du programme des points présente, sur les pages 84 à 85, les points, les points combinés et leurs principales utilisations.

Les lettres gravées sur les touches de votre machine déterminent les programmes simples et combinés réalisables.

#### Tiptoetsen

(types met stretchsteken)  
De Hobbyserie is uitgevoerd met een — per type — verschillend aantal tiptoetsen en programma's.

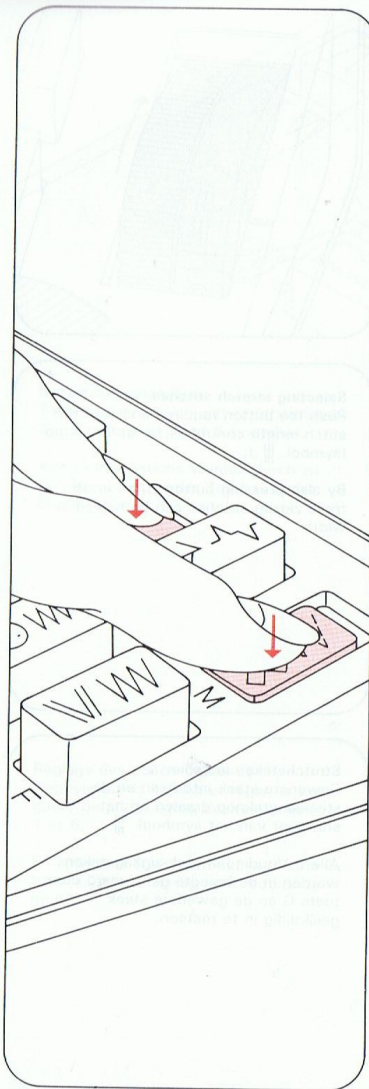
A, B, C, zijn de knoopsgatentoetsen.  
Toets B is tevens de uitschakeltoets voor de ingetipte toetsen en voor de linker naaldstand (zie pag. 27).

- D Zigzagsteek 2 mm
- E 3Voudige-stretch-zigzagsteek 2 mm
- F Zigzagsteek 3,5 mm
- G 3Voudige-stretch-zigzagsteek 3,5 mm
- H Zigzagsteek 5 mm
- I 3Voudige-stretch-zigzagsteek 5 mm
- J Rechte steek
- K 3Voudige-stretch-rechte steek
- L Blindzoomsteek
- M Kantensteek

- N Verbindingssteek
- O Pulloversteek
- P Schulpsteek
- Q Overlocksteek
- R Elastische siersteek
- S Vedersteek
- T Gestikte zigzag
- U Wafelsteek

Voordat de toetsen H tot M worden ingedrukt eerst de toetsen A tot G met toets B uitschakelen.  
In de stekentabel op pag. 86-87 staan de steken en de steekcombinaties, met aanwijzingen waarvoor ze kunnen worden gebruikt aangegeven.

De programma's en combinaties die gestikt kunnen worden op uw machine worden aangeduid door middel van blokletters onder de toetsen.



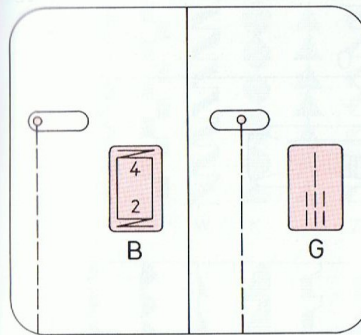
**Nutz- und Stretchstich-Kombinationen**  
Bei Stichkombinationen werden mehrere Tipptasten gleichzeitig gedrückt. Die Stichkombinationen sind auf der Programmtabelle und am Ende dieser Anweisung mit Nähhinweisen angegeben.

**Utility- and stretch-stitch combinations**  
In case of stitch combinations, several finger-tip controls are pressed simultaneously. The stitch combinations, together with some useful sewing tips, can be found in the program table as well as at the end of this Instruction Book.

**Combinaisons de points élastiques et utilitaires**

Pour combiner plusieurs types de point, appuyer simultanément sur plusieurs de ces touches. Les combinaisons possibles figurent dans le tableau des programmes, y compris, en fin de notice, des conseils de couture correspondants.

**Nuttige-en stretchsteken combineren**  
Bij steekcombinaties worden meerdere toetsen gelijktijdig ingedrukt. In de stekentabel achter in dit boekje staan de steekcombinaties afgebeeld, met aanwijzingen voor het gebruik.

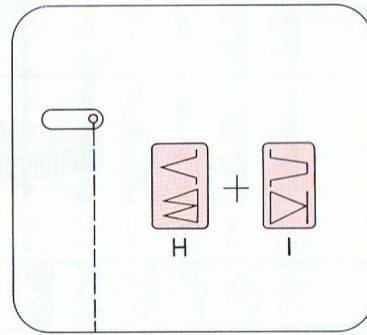


**Stichlage einstellen bei Geradstich:**

Stichlage links: Taste B tippen  
Stichlage Mitte: Taste G tippen  
Stichlage rechts: Taste H und I tippen

**Déport du point droit:**

Déport à gauche: appuyer sur la touche B  
Déport au milieu: appuyer sur la touche G  
Déport à droite: appuyer sur les touches H et I

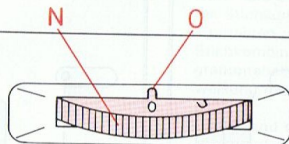


**Selecting the needle position for straight stitching:**

Left needle position: push button B  
Central needle position: push button G  
Right needle position: push buttons H and I

**Naaldstand instellen:**

Naaldstand links: toets B indrukken  
Naaldstand midden: toets G indrukken  
Naaldstand rechts: toets H en I gelijktijdig indrukken



#### Einstellrad für Zierstiche

Jedem Zierstich ist ein Buchstabe zugeordnet. Den Zierstich auf der Tabelle auswählen. Mit dem Einstellrad „N“ den entsprechenden Buchstaben unter die Einstellmarkierung „O“ drehen. Die Stichlänge zwischen 0,5 und 1 wählen. Zum Nähen der Stiche auf den Tipp-tasten muß das Einstellrad „N“ der Zierstiche ausgeschaltet werden. Dazu den Punkt unter die Einstellmarkierung „O“ drehen.

#### Thumb wheel for fancy stitches

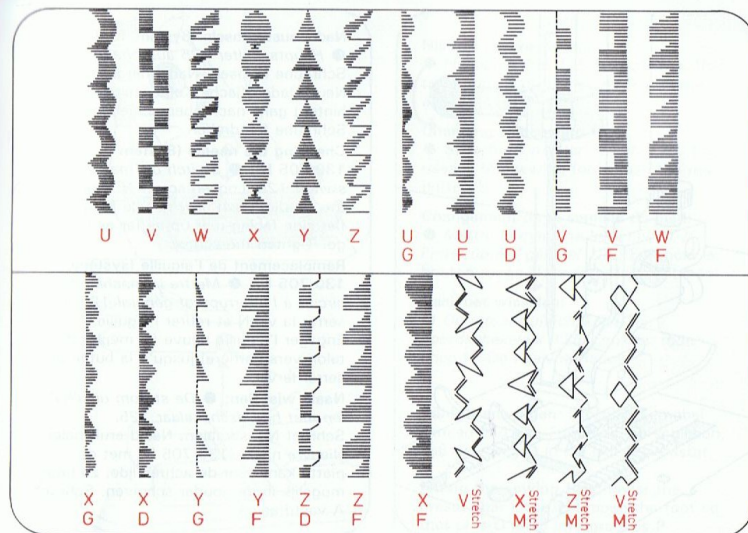
Every fancy stitch is provided with a letter. Select the fancy stitch from the table. Set the corresponding letter at mark "O" by turning thumb wheel N. Select a stitch length between 0.5 and 1. For sewing the stitches indicated on the finger-tip controls, thumb wheel N for fancy stitches must be disengaged. To do so, set the dot at mark "O".

#### Disque de réglage des points d'ornementation

Chaque point d'ornementation est désigné par une lettre-code. Choisir le point d'ornementation dans le tableau. A l'aide du disque „N“ placer la lettre-code du motif désiré sous le repère «O». Régler la longueur de point désirée entre 0,5 et 1. Pour coudre les points indiqués sur les touches, la roue de réglage «N» des points décoratifs doit être débrayée. A cet effet, placer le point sous le repère «O».

#### Instelwiel voor de siersteken

Elke steek heeft een letteraanduiding. Kies de gewenste uit op de stekentabel en draai instelwiel N tot de gekozen steek met de letteraanduiding onder indikatie O staat. De steeklengte instellen tussen 0,5 en 1. Voor het naaien van de steken op de tiptoetsen moet het siersteken-instelwiel N" uitgeschakeld worden. Daarvoor de stip onder de instelmarkering O" draaien.



#### Zierstiche und Kombinationen

Musterkombinationen lassen sich durch Drücken der Tasten in Verbindung mit den Zierstichen herstellen. Die Tabelle zeigt den Stich und darunter, welche Tasten zu drücken sind. Die Stichlänge zwischen 0,5 und 1 wählen. Beim Hinweis „stretch“ Stichlängen-Einsteller auf III drehen.

#### Fancy stitches and combinations

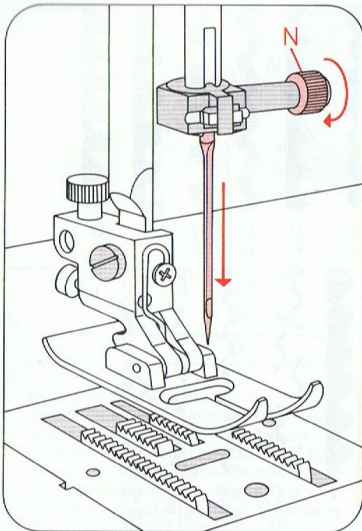
Pattern combinations can be produced by pressing the keys in connection with the fancy stitches. The table shows the stitches and under them the corresponding buttons to push. Select a stitch length between 0.5 and 1. If the patterns are marked "stretch", set the stitch length control at III.

#### Points décoratifs et points combinés

Les motifs combinés sont obtenus par pression des touches correspondantes. Le tableau présente les points avec, en dessous, les lettres-codes des touches à manoeuvrer. Régler la longueur de point désirée entre 0,5 et 1. En cas de mention «stretch», tourner le règle-point sur III.

#### Siersteken en steekcombinaties

Motiefcombinaties bestaan uit een siersteek gekombineerde met een van de tiptoetsen. Op de stekentabel ziet u welke combinaties kunnen worden gebruikt. Met instelwiel N de gewenste siersteek instellen en de benodigde tiptoets indrukken. Bij de aanduiding „stretch“ de steeklengte instelknop op III draaien.



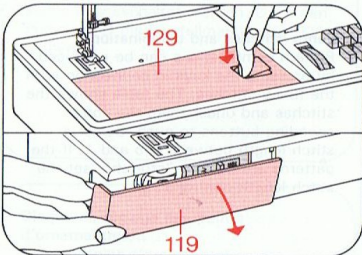
#### Nadel auswechseln (System 130/705 H):

● **Hauptschalter 125 ausschalten.**  
Schraube N lösen. Nadel herausnehmen.  
Neue Nadel (flache Kolbenseite nach hinten) ganz nach oben schieben.  
Schraube festdrehen.

**Changing the needle (System 130/705 H):** ● **Switch off master switch 125.** Loosen screw N. Take out the needle. Push new needle (with its flat side facing rear up as far as it will go. Tighten the screw.

**Remplacement de l'aiguille (système 130/705 H):** ● **Mettre la machine hors circuit à l'interrupteur général 125.** Desserrer la vis N et retirer l'aiguille. Engager l'aiguille neuve (le méplat du talon vers l'arrière) jusqu'à la butée et serrer la vis.

**Naald wisselen:** ● **De stroom uitschakelen met hoofdschakelaar 125.** Schroef N losdraaien. Naald eruit halen. Nieuwe naald (130/705 H) met de platte kant naar de achterzijde, zo hoog mogelijk in de houder schuiven. Schroef A vastdraaien.



#### Transporteur versenken

Klappe 119 öffnen oder Deckel 129 abnehmen. Versenkschieber nach P schieben = versenkt, nach O schieben = zum Nähen.

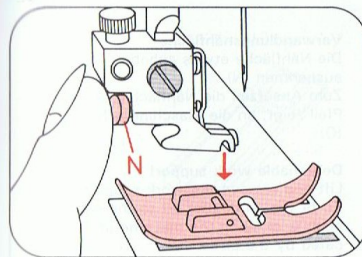
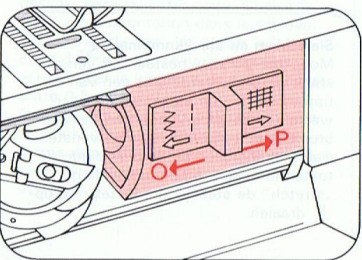
**Dropping the feed dog**  
Open free arm cover 119 or remove cover 129. Push the dropfeed control toward P (feed dog dropped) or toward O (sewing position).

#### Abaissement de la griffe

Ouvrir le cache 119 ou enlever le couvercle 129 et déplacer le curseur abaisse-griffe dans le sens P = griffe escamotée; le déplacer vers O pour la couture.

#### Stoftransport uitschakelen:

Klep 119 openen of deksel 129 optillen. Grendel in richting P schuiven = uitgeschakeld. Richting O schuiven = weer in werking.



#### Nähfuß auswechseln:

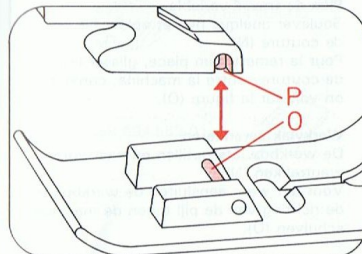
● **Hauptschalter 125 ausschalten.** Roten Knopf N drücken. Der Fuß rastet aus.

**Changing the sewing foot:**  
● **Switch off master switch 125.** To release the sewing foot, push the red button N.

**Changement de la semelle du pied:**  
● **Mettre la machine hors circuit à l'interrupteur général 125.** Enfoncer le bouton rouge N; la semelle est libérée.

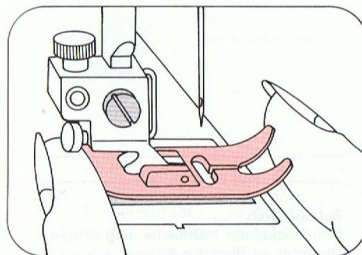
#### Naaivoet wisselen:

● **De stroom uitschakelen met hoofdschakelaar 125.** Druk op rode knop N. De naaivoet is los.



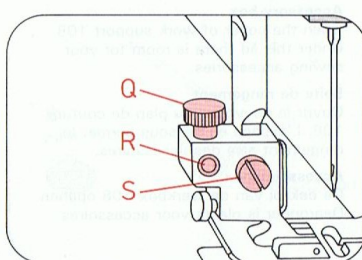
**Nähfuß anbringen:** Stoffdrückerhebel senken und den Fuß dabei so schieben, daß der Steg O in die Nut P einrastet.

**Fitting the sewing foot:** lower the presser bar lifter and move the foot so that pins O snap into grooves P.



**Mise en place de la semelle du pied presseur:** Abaisser le levier du pied presseur, déplacer la semelle de manière que les étriers O s'engagent dans les rainures P.

**Naaivoet aanzetten:** De stofaandrukker laten zakken en het zooltje intussen zo schuiven dat stift O in uitholling P klikt.

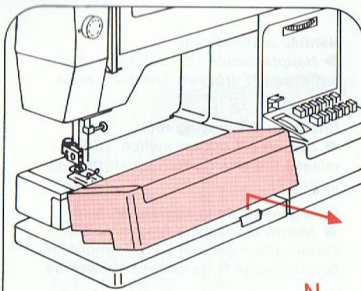


R und Q sind zum Befestigen des Zubehörs. S ist die Nähfußhalterschraube.

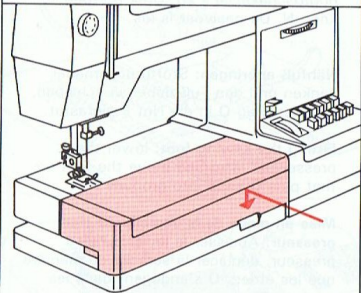
P and Q are for fitting accessories. S is the sewing foot retaining screw.

R et Q servent à fixer les accessoires. S est la vis de fixation du support de semelle.

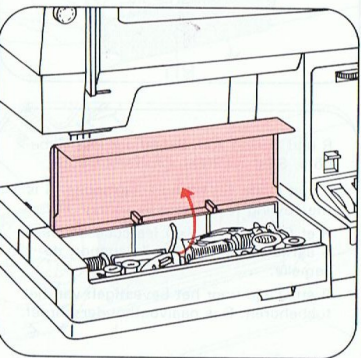
R en Q zijn voor het bevestigen van het toebehoren. S is naaivoethouderschroef.



N



O



#### Verwandlungs Nähfläche

Die Nähfläche etwas anheben und herausnehmen (N).

Zum Ansetzen die Nähfläche, wie der Pfeil zeigt, an die Maschine schieben (O).

#### Detachable work support

Lift and remove the work support (N). To fit the work support to the machine push is close to the machine as indicated by the arrow (O).

#### Plan de travail variable

Soulever quelque peu et enlever le plan de couture (N).

Pour la remettre en place, glisser le plan de couture contre la machine, comme on voit sur la figure (O).

#### Werkvlak veranderen

De werkbox iets optillen en naar voren wettrekken (N).

Voor het weer aansluiten de werkbox in de richting van de pijl tegen de machine schuiven (O).

#### Zubehörfach

Den Deckel der Nähfläche 108 öffnen. Darunter ist Platz für Nähzubehör.

#### Accessory box

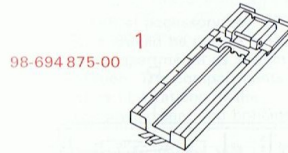
Open the cover of work support 108. Under this lid there is room for your sewing accessories.

#### Boîte de rangement

Ouvrir le couvercle du plan de couture 108. L'espace en dessous permet le rangement aisé des accessoires.

#### Accessoiresbox

De deksel van de werkbox 108 openen. Daaronder is plaats voor accessoires.



1

98-694 875-00



2

98-694 404-00

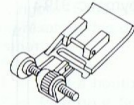
3

98-694 563-01



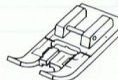
4

98-694 407-00



5

98-694 414-00



8

93-911 030-90



7

98-694 422-00



#### Nähfüße (Normalzubehör)

- |                     |                 |
|---------------------|-----------------|
| 1 Knopflochfuß      | 4 Blindstichfuß |
| 2 Reißverschlussfuß | 5 Klarsichtfuß  |
| 3 Normalnähfuß      | 7 Lineal        |
|                     | 8 Filzscheibe   |

#### Sewing feet (standard accessories)

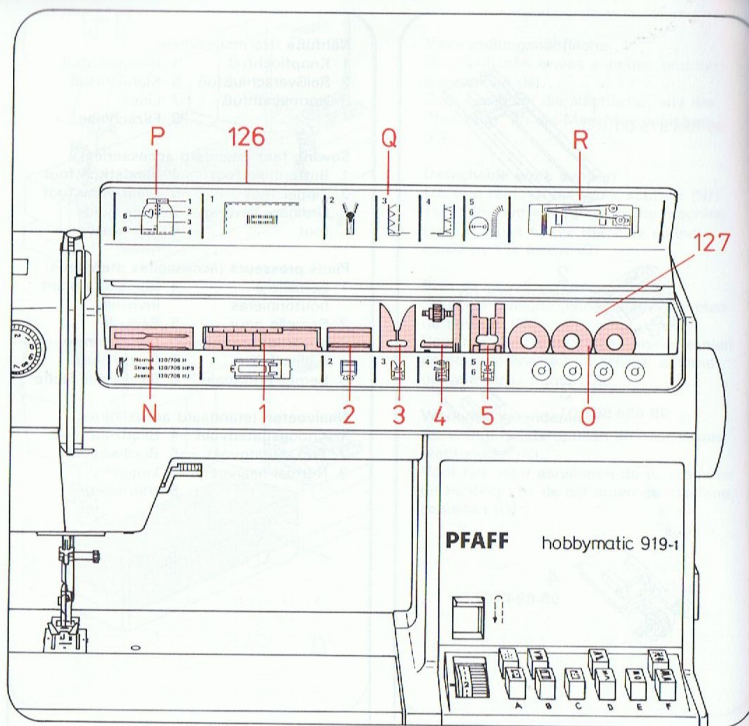
- |                        |                    |
|------------------------|--------------------|
| 1 Buttonhole foot      | 4 Blindstitch foot |
| 2 Zipper foot          | 5 Clear-view foot  |
| 3 Ordinary sewing foot | 7 Edge guide       |
|                        | 8 Felt washer      |

#### Pieds presseurs (accessoires standards)

- |   |                             |
|---|-----------------------------|
| 1 Semelle à boutonnières                      | 4 Semelle à point invisible |
| 2 Semelle pour poser la fermeture à glissière | 5 Semelle transparente      |
| 3 Semelle normale                             | 8 Rondelle de feutre        |

#### Naaivoeten (standaard accessoires)

- |                     |                 |
|---------------------|-----------------|
| 1 Knoopgatenvoet    | 4 Blindzoomvoet |
| 2 Treksluitingvoet  | 5 Borduurvoet   |
| 3 Normal naaivoetje | 7 Lineal        |
|                     | 8 Vilttringetje |



#### Zubehörfach für Normalzubehör

Den Klappdeckel 126 für das Zubehörfach 127 öffnen. Das Zubehör muß, wie in der Abbildung gezeigt, in die Fächer eingeordnet werden. Unter den Fächern sind die Nähfüße abgebildet und die Spulen.

- 1 = Knopflochfuß
- 2 = Reißverschlussfuß
- 3 = Normalnähfuß

- 4 = Blindstichfuß
- 5 = Klarsichtfuß
- N = Nadeln (Systemangabe)
- O = Spulen

Die Tabelle im Klappdeckel zeigt folgendes:  
 P = Näharbeiten  
 Q = Die Näharbeiten zum jeweiligen Nähfuß  
 R = Einfädelweg zum Spulen

#### Accessory box for standard accessories

Open lid 126 of accessory box 127. The accessories should be placed in the individual compartments as shown in the illustration. The compartments are identified by illustrations of the respective sewing feet and bobbins.

- 1 = Button-hole sewing foot
- 2 = Zipper foot
- 3 = Normal sewing foot

- 4 = Blind-stitch foot
- 5 = Clear-view sewing foot
- N = Needles (indication of needle system)
- O = Bobbins

The table in the lid indicates the following:

- P = Sewing operations
- Q = The sewing operations for which to use the respective foot
- R = Threading path for bobbin winding

#### Boîte d'accessoires pour accessoires standard

Relever le couvercle 126 de la boîte d'accessoires 127. Les accessoires doivent être disposés dans les divers compartiments comme il est montré sur la figure. Sous les compartiments sont représentés les pieds presseurs et les canettes.

- 1 = Pied à boutonnières
- 2 = Pied pour fermetures à glissière
- 3 = Pied presseur standard

- 4 = Pied à point invisible
- 5 = Pied transparent
- N = Aiguilles (indication des systèmes)
- O = Canettes

Dans le tableau sur le couvercle sont représentés:

- P = Opérations de couture
- Q = Les opérations de couture correspondant aux divers pieds
- R = Trajet d'enfilage pour le bobinage

#### Opbergvak voor de accessoires

De klep 126 voor het opbergvak 127 openen. De accessoires volgens de afbeelding in de desbetreffende vakjes steken. Onder de vakjes zijn de naaivoetjes en de spoelen afgebeeld.

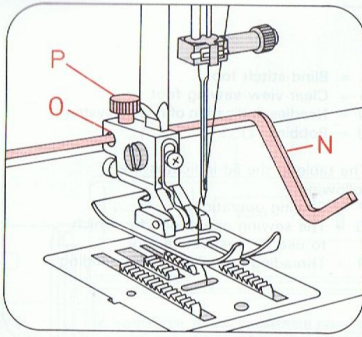
- 1 = Knoopsgatenvoet
- 2 = Ritsvoet
- 3 = Gewone naaivoet

- 4 = Blindzoomvoet
- 5 = Borduurvoet
- N = Naalden (systeemopgave)
- O = Spoelen

Op de tabellen in de klep ziet u het volgende:

- P = Mogelijkheden
- Q = Werkzaamheden voor de verschillende naaivoetjes
- R = Inrijgschema voor het spoelen





#### Abstepparbeiten

Nähfuß: Normal-Nähfuß oder Klarsichtfuß und Führungslineal

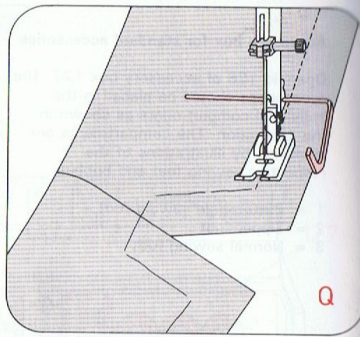
Stich: Taste G

Das Führungslineal N kann bei fast allen Nähfüßen zum Einsatz kommen.

#### Befestigung des Lineals

Lineal N durch die Bohrung O schieben und mit der Schraube P festdrehen. Je nach Verwendungszweck läßt sich das Lineal auf den gewünschten Abstand einstellen.

Parallel verlaufende Stepplinien oder Abstepparbeiten an Kanten näht man mühelos mit dem Führungslineal. Dabei läuft die Stoffkante (Abb. Q), oder bei parallel verlaufenden Stepplinien die zuvor genähte Stepplinie am Führungslineal entlang (Abb. R). Der Nahtverlauf wird immer ordentlich und korrekt aussehen.



#### Topstitching

Sewing foot: Ordinary sewing foot or clear-view foot and edge guide

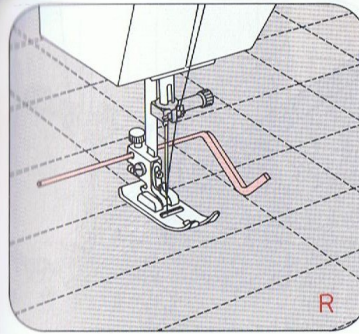
Stich: Button G

Edge guide N can be used with nearly all sewing feet.

#### Fitting the edge guide

Push edge guide N through hole O and secure it in position with screw P. The guide can be adjusted to the desired stitching margin for various applications.

With the edge guide attached, it is easy to sew parallel lines of stitches or to stitch parallel to the edge. The guide either follows an edge (Fig. Q) or, when making parallel lines of stitches, runs along the preceding line of stitches (Fig. R). The seam thus made looks neat and accurate.



#### Surpiquage

Pied presseur: pied presseur normal ou pied à semelle en plexi-glas et guide-droit

Point: Bouton-poussoir G

Le guide-droit N convient à presque tous les pieds presseurs.

#### Fixation du guide-droit

Glisser le guide N par le trou O et serrer la vis P. Suivant l'application, régler le guide sur l'écartement désiré.

Le guide-droit facilite considérablement les surpiquages parallèles et le surpiquage des bords. Ce faisant, le bord du tissu (fig. Q) ou bien la piqûre précédente suit le guide-droit (fig. R). La couture sera toujours nette et régulière.

#### Watteren

Naaivoetje: Normale-naaivoet of borduurvoet en geleidelineaal

Steek: Toets G

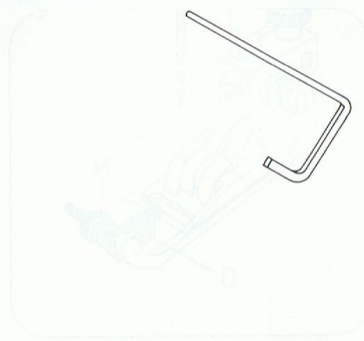
De lineaal N kan bij nagenoeg alle naaivoetjes worden gebruikt.

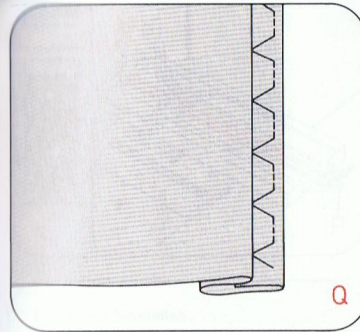
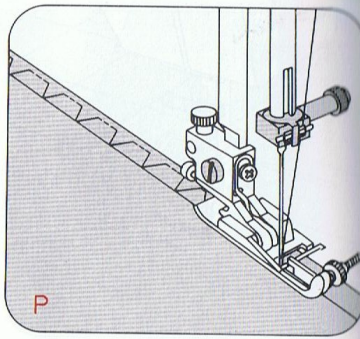
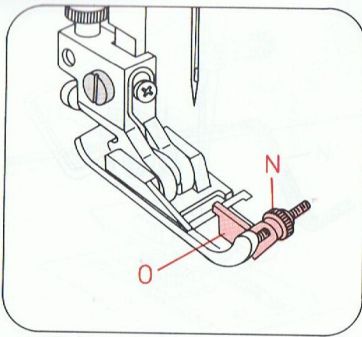
#### Bevestigen van de lineaal

De lineaal N door gaatje O schuiven en met schroef P vastdraaien. De lineaal kan op iedere gewenste breedte afgesteld worden.

Parallel lopende stiksels of sierstiksels langs kragen, zomen e.d. kan men moeiteloos maken met behulp van de lineaal.

Tijdens het doorstikken van kragen, zomen e.d. loopt de lineaal op de gewenste afstand langs de stofkant, afb. Q. Bij watterwerk loopt de lineaal steeds over het voorgaande stiksels, afb. R. Steeds aan dezelfde kant beginnen.





**Blindstich**

Nähfuß: Blindstichfuß  
 Spannung: Oberfaden etwas leichter  
 Garn: Nähgarn  
 Stich: breit Taste H  
 schmal Taste L und L  
 Stichlänge: 3-4  
 Nadel: Stärke 70 oder 80

**So wird der Einstich der Nadel reguliert**

Den vorbereiteten Saum unter den Blindstichfuß legen. Der Stoffbruch des Oberstoffes läuft dabei am Anschlag O des Blindstichfußes entlang. Mit der Stellschraube N den Anschlag O soweit nach links drehen, daß die Nadel beim linken Einstich in den Oberstoff nur einen Faden erfaßt (Abb. P u. Q). Nähen Sie zunächst eine Probenah auf einem Stoffrest.

**Blindstich**

Sewing foot: blindstitch foot  
 Tension: needle thread tension a little slack.  
 Thread: ordinary sewing thread  
 Stitch: wide, button H  
 narrow, buttons H and L  
 Stitch length: 3-4  
 Needle: size 70 or 80

**How to regulate the needle penetration**

Place the prepared hem under the blindstitch sewing foot. The crease line of the outer fabric runs along edge guide O of the blindstitch sewing foot. Turn screw N to adjust edge guide O so far to the left that the needle picks up only one thread of the outer fabric when penetrating on the left side (Fig. P and Q). First make a sewing test using a piece of waste material.

**Point invisible**

Pied presseur: Pied à points invisibles  
 Tension: Fil d'aiguille moins tendu  
 Fil: Fil à coudre  
 Point: large touche H  
 étroit touches H et L  
 Longueur de point: 3 à 4  
 Aiguille: Grosseur 70 ou 80

**Réglage de la jetée de l'aiguille**

Poser l'ourlet préparé sous le pied à points invisibles. La cassure du tissu extérieur longe la butée O du pied à points invisibles. A l'aide de la vis de réglage N, déplacer la butée O vers la gauche de sorte que l'aiguille, au point gauche, ne saisisse qu'un fil du tissu extérieur (fig. P et Q). Réaliser tout d'abord une couture d'essai sur une chute de tissu.

**Blindzoom:**

Naaivoet: blindzoomvoet  
 Spanning: bovenspanning iets losser  
 Garen: normaal naaigaren  
 Steek: breed toets H,  
 smal toets H en L  
 Steeklengte: 3-4  
 Naald: dikte 70 of 80

**Zo wordt de insteek van de naald geregeld**

De zoom inrijgen en volgens voorbeeld P of onder de voet leggen. De omgeslagen kant moet langs geleiding O van het voetje lopen. Met instelschroef N, plaatje O zover naar links draaien tot de naald — met de linkerinsteek — een draad van de bovenstof pakt, afb. P en Q. Maakt U eerst een proefnaad op een restje stof!

**Safety rules  
valid for United Kingdom only**

The wires in the mains lead are coloured according to the following code:

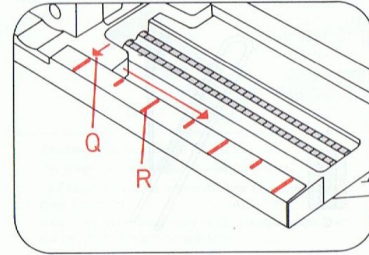
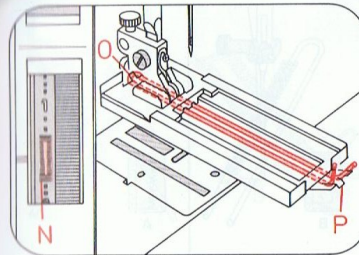
Blue: Neutral  
Brown: Live

As the colours of the wires in the mains lead of this appliance may not correspond with the colour coding of the terminals in your plug, proceed as follows: the wire which is coloured blue must be connected to the terminal which is marked with the letter N or coloured black.

The wire which is coloured brown must be connected to the terminal which is marked with the letter L or coloured red.

**Please note:**

When a 13-ampere plug is used, a 3-ampere fuse has to be fitted.



**Knopfloch einstellen**

Taste C tippen. Oberfadenspannung in den Knopflochbereich bei 3 stellen. Knopflochfuß anbringen. Stüchdicke im Knopflochbereich N einstellen. Einlauf-faden wie folgt im Nähfuß einlegen: Faden über die hintere Nocke O legen, straff ziehen und in der vorderen Nocke P einklemmen. Beim Nähen läuft der Pfeil Q an der Skala R entlang. Dadurch kann die Knopflochlänge bestimmt werden. Zum Knopflochnähen feines Nähgarn verwenden.

**Buttonhole setting**

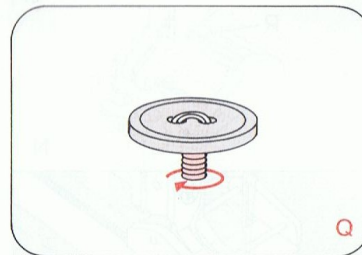
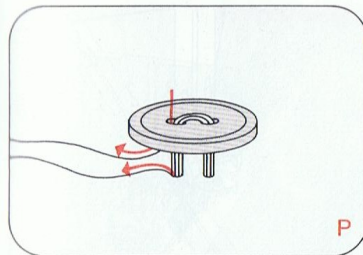
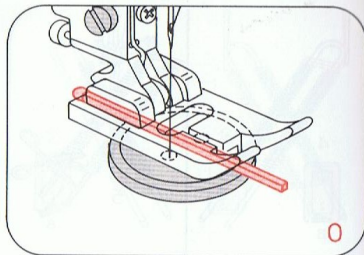
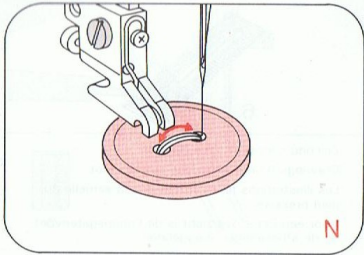
Push button C. Set the needle thread tension at range 3 for buttonhole sewing. Attach the buttonhole foot. Set the stitch density at range N. Insert a gimp thread in the sewing foot as shown in the illustration: Place the thread over the back ridge O, and pull it taut so that it is held in tab P at the front. During sewing, arrow Q runs along scale R. This is how the buttonhole length is determined. For sewing buttonholes use light sewing thread.

**Réglage de la boutonnière**

Appuyer sur la touche C. Régler la tension du fil d'aiguille dans la zone boutonnières sur 3. Fixer la semelle boutonnières. Régler la densité des points dans la zone boutonnières N. Introduire le fil de passe dans la semelle comme suit: Poser le fil sur le crochet arrière O, le tendre et l'accrocher dans le crochet avant P. Pendant la couture la flèche Q coulisse le long de l'échelle graduée R. Ainsi, il est possible de déterminer la longueur de la boutonnière. Utiliser du fil à coudre fin.

**Knoopsgat instellen:**

Toets C indrukken. Bovendraadspanning in de knoopsgatenzone op 3 zetten. Knoopsgatenvoet inklikken. Steekdichtheid in knoopsgatenzone N instellen. De vuldraad als volgt aanbrengen: Draad over het achterste nokje O leggen, strak aantrekken en in het voorste nokje P vastklemmen. Bij het naaien loopt pijl Q langs lengteschaal R. Hierdoor kan de lengte van het knoopsgat worden bepaald. De lengteverdeling op de slede van de voet verloopt in halve centimeters. Voor knoopsgaten dun naaigaren gebruiken.



#### Knopf annähen

Nähfuß ohne Nähfuß oder mit Klarsichtfuß  
 Stich: Taste E  
 Transporteur: versenken  
 Garn: feines Nähgarn  
 Drehen Sie das Handrad auf sich zu, bis die Nadel in linker Stichlage abwärts geht.  
 Legen Sie nun den Knopf auf die zuvor markierte Stelle. Vorsichtig Stoff mit Knopf unter den Nähfußhalter schieben. Nähfußhalter senken und die Nadel in die linke Knopfbohrung einstechen lassen. Handrad weiter drehen, bis die Nadel in die rechte Knopfbohrung einsteht. Dabei am Knopf evtl. eine Korrektur vornehmen. 6–8 Überstiche nähen (Abb. N).  
 Taste B tippen, loslassen und einige Stepstiche in der linken Knopfbohrung nähen.

#### Knopf mit Stiel

Große Knöpfe in schweren Stoffen benötigen einen Stiel.  
 Die Nadel in die linke Knopfbohrung einstechen lassen. Bevor Sie den Nähfuß senken, legen Sie einen Maschinennadelkolben oder ein Streichholz auf die Knopfmittle (Abb. O). Einige Überstiche nähen und ca. 15 cm Fadenlänge stehen lassen. Ober- und Unterfaden durchfädeln (Abb. P) und den Stiel umwickeln (Abb. Q). Die Fadenenden von Hand verknöten.

#### Sewing on buttons

Sewing foot: Clear-view foot or without sewing foot  
 Stich: Button E  
 Feed dog: Lowered  
 Thread: Fine sewing thread  
 Move the needle to its left position, and turn the hand wheel towards you until the needle descends.  
 Position the button on the previously marked material: Carefully place material and button under the sewing foot holder. Lower the sewing foot holder and let the needle stitch into the left hole of the button. Turn the hand wheel further until the needle stitches into the right hole of the button. If necessary, alter the position of the button. Sew 6 to 8 zigzag stitches (Fig. N).  
 Press button B, release it again, and sew a few stitches in the left hole of the button.

#### Buttons with stem

Large buttons in heavy materials require a stem.  
 Let the needle stitch into the left hole of the button. Before lowering the sewing foot place a sewing machine needle shank or a match on the middle of the button (Fig. O). Sew a few zigzag stitches and leave a thread end, about 15 cm long. Pull needle and bobbin threads out (Fig. P) and wrap the stem (Fig. Q). Tie off the thread ends.

#### Pose de boutons

Pied presseur: sans pied-de-biche ou avec pied en plexiglas  
 Point: Bouton-poussoir E  
 Griffe: l'abaisser  
 Fil: Fil à coudre fin  
 Tourner le volant vers soi jusqu'à ce que l'aiguille descendante se trouve en jetée gauche.  
 Poser le bouton à l'emplacement voulu sur le tissu et sous le pied presseur. Glisser précautionneusement le tissu et le bouton sous le support du pied presseur. Abaisser celui-ci et faire piquer l'aiguille dans le trou gauche du bouton. Continuer à tourner le volant jusqu'à ce que l'aiguille pique dans le trou droit. Rectifier éventuellement la position du bouton. Ensuite, exécuter 6 à 8 points zigzag (fig. N). Appuyer sur le bouton-poussoir B, relâcher celui-ci ensuite et coudre quelques points sur place dans le trou gauche du bouton.

#### Bouton à queue

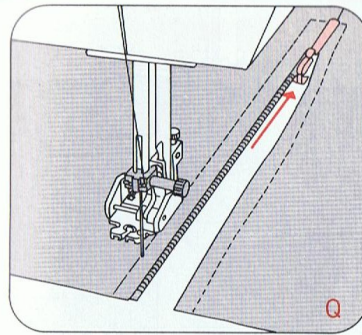
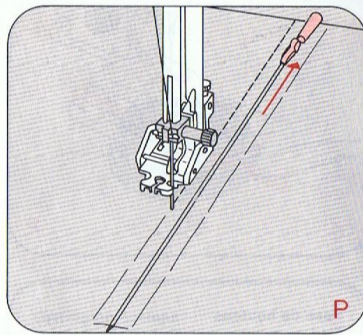
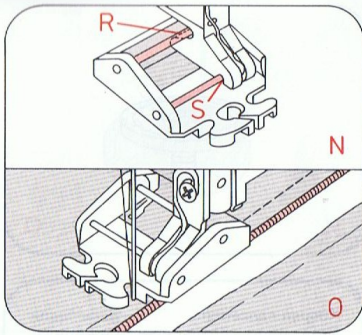
Les grands boutons sur les tissus lourds sont à fixer à distance, c'est-à-dire avec une queue.  
 Faire piquer l'aiguille dans le trou gauche du bouton. Avant d'abaisser le pied presseur, poser le talon d'une aiguille ou une allumette sur le centre du bouton (fig. O). Coudre quelques points zigzag et laisser dépasser 15 cm de fil env. Passer les fils d'aiguille et de canette sur l'envers par les trous du bouton (fig. P) et enrouler les fils lâches autour de la queue du bouton (fig. Q). Ensuite nouer les bouts de fil à la main.

#### Knopen aanzetten:

Naaivoet: Zonder voet of met de borduurvoet  
 Steek: toets E  
 Transporteur: laten zakken  
 Garen: dun naaigaren  
 Draai het handwiel zover naar u toe, tot de naald links naar beneden gaat.  
 Leg nu de knoop op de gemarkeerde plaats. Voorzichtig, knoop met stof onder de voet leggen. Stofandrukker naar beneden zetten en de naald in het linkergaatje van de knoop laten insteken.  
 Het handwiel verder draaien, tot de naald in het rechtergaatje van de knoop staat. Daarvoor de knoop eventueel iets bijdraaien. 6-8 zigzagsteken naaien en de naald boven de stof zetten, afb. N.  
 Toets B intippen, loslaten en enige afheeststeken in het linkergaatje maken.

#### Knopen op steel

Op dikke stof moeten de knopen op een steeltje worden aangezet.  
 De naald in het linkergaatje van de knoop plaatsen. Voor u de naaivoet laat zakken, eerst de kolf van een machinaanaald of een lucifer tussen de gaatjes van de knoop leggen, afb. O. Enige zigzagsteken naaien, de stof onder de voet weghalen en de draadeinden op ca. 15 cm afknippen. Boven en onderdraad naar het steeltje halen en het steeltje met de hand omwikkelen en verknopen, afb. P en Q.



#### Reißverschluß einnähen

Nähfuß: Reißverschlußfuß  
Stichlänge: 2-3  
Stich: Taste G  
Garn: Nähgarn

#### So wird der Reißverschlußfuß eingerastet

Fuß mit dem hinteren Steg in die hintere Nute R einhängen und die Sohle nach oben drücken, bis der vordere Steg S einrastet. Der Fuß kann in die Positionen rechts (Abb. N), links oder Mitte geschoben werden.

#### Beidseitig verdeckt eingenähter Reißverschluß

Reißverschluß einheften. Den Nähfuß nach links bis zum Anschlag schieben. Geöffneten Reißverschluß so unter den Fuß legen, daß die Zähne am rechten Führungsstege entlang laufen (Abb. O). Reißverschluß bis ca. zur Hälfte in der gewünschten Breite absteppen. Nadel im Stoff stehen lassen. Nähfuß anheben und Reißverschluß schließen (Abb. P). Nähfuß senken, die Naht bis zum Reißverschlußende weiterführen und die Quernaht steppen. Die zweite Reißverschlußseite parallel im gleichen Abstand nähen. Kurz vor Nahtende Nadel im Stoff stehen lassen. Nähfuß anheben und den Reißverschluß öffnen (Abb. Q). Nähfuß senken, Naht zu Ende nähen.

#### Sewing in zippers

Sewing foot: zipper sewing foot  
Stitch length: 2 to 3  
Stich: Button G  
Thread: sewing thread

This is how the zipper foot is engaged. Insert the foot with the back pin in the back groove R and push the shoe of the foot upwards, until the front pin S snaps in. The zipper foot can be pushed to the positions: left (Fig. N), right, or centre.

#### Completely concealed zip closure

Baste in zip by hand first. Push the zipper foot to the left as far as it will go. Place the open zip under the foot so that its teeth run along the right guiding edge on the sole of the foot (Fig. O). Sew about half the length of the zip at the required width. Leave the needle down in the material, raise the zipper foot and close the zip (Fig. P). Lower the zipper foot again, continue the seam and then sew across the end. Sew the other side of the zip at the same margin. Shortly before the end of the seam leave the needle down in the material, raise the zipper foot and open the zip (Fig. Q). Lower the zipper foot again and sew to the end.

#### Insertion de fermetures à glissière

Pied presseur: Pied à fermeture à glissière  
Longueur de point: 2 à 3 mm  
Point: Bouton-poussoir G  
Fil: Fil à coudre

#### Mise en place du pied à fermeture à glissière

Accrocher le pied avec sa tige arrière dans la rainure arrière R et faire remonter la semelle jusqu'à ce que la tige avant S s'accroche à son tour. Le pied presseur peut être glissé à droite, à gauche (fig. N) ou au milieu.

#### Insertion d'une fermeture à glissière couverte

Bâtir tout d'abord la fermeture à glissière. Faire glisser le pied presseur vers la gauche jusqu'à la butée; poser la fermeture à glissière ouverte sous le pied presseur de sorte que les dents longent la barrette droite (fig. O). Surpiquer la fermeture à glissière jusqu'au milieu environ à la distance voulue. L'aiguille restant dans l'ouvrage, remonter le pied presseur et fermer la fermeture à glissière (fig. P). Rabaisser le pied presseur, continuer à coudre jusqu'à l'extrémité de la fermeture à glissière et faire la couture transversale. Coudre parallèlement la deuxième bande de la fermeture à glissière à distance égale. Peu avant la fin de la couture, laisser l'aiguille dans le tissu, remonter le pied presseur et ouvrir la fermeture à glissière (fig. Q). Rabaisser le pied presseur et terminer la couture.

#### Ritsluiting inzetten

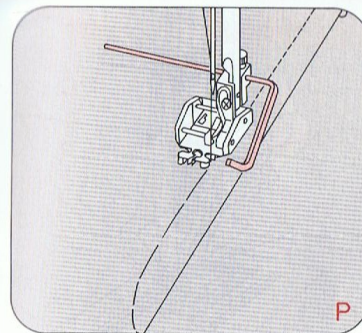
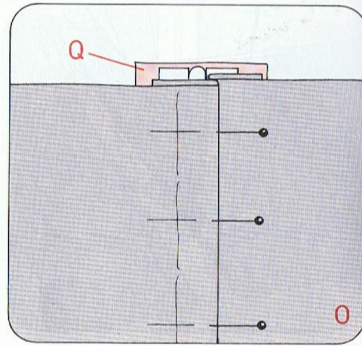
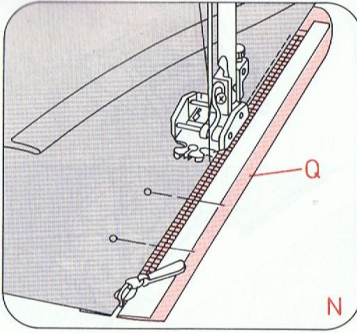
Naaivoet: ritsvoet  
Steeklengte: 2-3  
Steek: Toets G  
Garen: normaal garen

#### Zo wordt de ritsvoet ingeklikt

Het achterasje van de ritsvoet in uitholling R hangen en de zool naar boven drukken tot het voorste asje in uitholling S klikt. Deze voet kan voor iedere bewerking in de goede positie geschoven worden, naar links, rechts of midden.

#### Treksluiting inzetten: onzichtbare sluiting

De treksluiting inrijgen en open ritsen. De voet zover mogelijk naar links schuiven tot de naald boven de rechtse opening van de voet staat. De treksluiting zo onder de voet leggen dat de tandjes in de rechter geleiding van de voet lopen. De sluiting tot de helft instikken; naald in de stof; naaivoet omhoog; de sluiting dichtritsen (Afb. O + P). Naaivoet omlaag; de sluiting tot het eindpunt instikken en het dwarsnaadje naaien. Het tweede stiksel op dezelfde afstand stikken. Op de helft van het stiksel de naald in de stof; voet omhoog; treksluiting openen (Afb. Q); naaivoet omlaag; het stiksel afmaken.



#### Hosenreißverschluss (Damen)

Maschinen-Einstellung siehe Seite 46. Den Reißverschlussfuß rechts einrasten. Die Schlitzkanten bügeln. Den geschlossenen Reißverschluss so unter den rechten gebügelten Schlitzrand heften, daß die Reißverschlusszähne noch sichtbar sind. Vorbereitete Untertrittsleiste Q anstecken und beim Aufsteppen mitfassen. Die Reißverschlusszähne laufen am rechten Führungssteg entlang (Abb. N). Kurz vor Nahtende Nadel im Stoff stehen lassen, Nähfuß anheben, Reißverschluss öffnen, Nähfuß senken und die Naht fertig nähen. Den Reißverschluss schließen.

Übertretenden Schlitzrand nach Nahtverlauf zustecken. Linke Reißverschlussseite einheften (Abb. O).

Reißverschluss öffnen. Das Führungslinéal anbringen und auf die Absteppbreite so ausrichten, daß das Führungslinéal an der Kante des Stoffes entlangläuft (Abb. P). Kurz vor Nahtende Nadel im Stoff stehen lassen, Nähfuß anheben, Reißverschluss schließen, Nähfuß senken und die Naht fertig nähen. Das Ende der Reißverschlussnaht durch einen Riegel sichern.

#### Zippers in ladies' slacks

For machine setting see page 46. Engage the zipper foot on the right. Press the edges of the placket. Baste the closed zip to the right edge of the placket on the reverse fabric side so that its teeth are still visible. Pin facing strip Q to the underside and stitch it down at the same time as you sew the zip. The zip teeth run along the right guiding edge of the foot (Fig. N). Shortly before the end of the seam, leave the needle down in the fabric, raise the zipper foot, open the zip, lower the zipper foot again and finish sewing the seam. Close the zip. Pin the overlapping edge along the intended seam line. Baste left zip edge (Fig. O).

Open zip. Attach the edge guide and position it for the desired seam margin so that it moves along the edge of the fabric (Fig. P). Shortly before the end of the seam, leave the needle down in the fabric, raise the zipper foot and close the zip. Lower the zipper foot and finish sewing the seam. Secure the end of the zip seam with a bartack.

#### Fermeture à glissière pour pantalon dame

Réglage de la machine voir page 47. Déplacer le pied à droite jusqu'à la butée.

Repasser les bords de la fente. Bâter la fermeture à glissière fermée sous le bord droit de la fente de manière que les dents de la fermeture soient encore visibles. Épingler la sous-patte Q et assembler le tout par une couture. Les dents de la fermeture à glissière longent la barrette droite, comme le montre la figure N. Peu avant la fin de la couture, laisser l'aiguille dans le tissu, relever le pied presseur, ouvrir la fermeture à glissière, rabaisser le pied presseur et terminer la couture. Fermer la fermeture à glissière. Épingler la sous-patte dépassante selon le tracé de la couture. Bâter la partie gauche de la fermeture à glissière (fig. O).

Ouvrir la fermeture à glissière. Mettre en place et aligner le guide-droit sur la largeur de la piqûre de sorte que le guide-droit longe le bord du tissu (fig. P). Peu avant la fin de la couture, laisser l'aiguille dans le tissu, remonter le pied presseur et fermer la fermeture à glissière. Rabaisser le pied presseur et terminer la couture. A la fin de la couture, coudre un arrêt.

#### Treksluiting in damespantalon

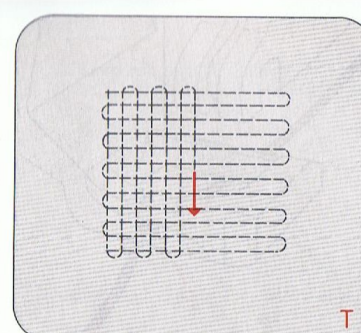
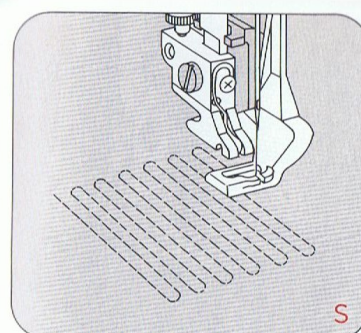
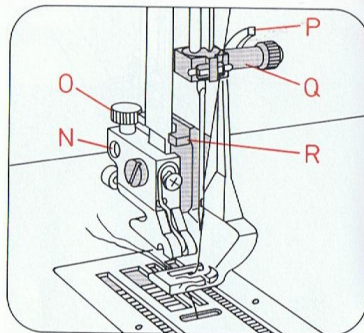
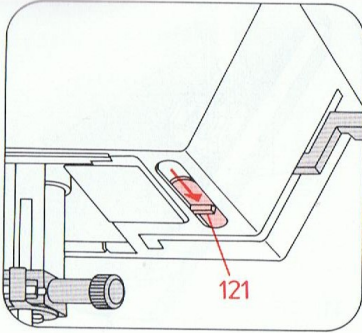
Machine instellen zie blz. 47.

Verschuif de zool van de treksluitingvoet geheel naar links.

De inslagen van het split scherp instrijken. De treksluiting (gesloten) zóver onder de rechterzijde van het split spelden, dat de tandjes nog zichtbaar zijn. Voorgeknipt tegenbeleg Q inrijgen en bij het naaien meestikken. De tandjes van de sluiting liggen bij het instikken onder de rechter zijkant van de voet (afb. N). Laat vlak voor het einde van de naad de naald in de stof staan.

Stofdrukker omhoog zetten en de treksluiting openritsen. Voet omlaag en de naad tot het einde afnaaien. Dan de sluiting weer dicht trekken.

De linkeroverslag volgens afb. O ruim over de treksluiting spelden en inrijgen. Sluiting openritsen. Verstelbare lineaal op de voet aanbrengen en zover inregelen dat de afstikbreedte tussen het stiksel en de stofkant precies breed genoeg is (afb. P). Voet omlaag en de naad nauwkeurig doornaaien. Aan het eind de naad met een trems afhechten.



#### Stopfen mit Geradstich

Nähfuß: Stopffuß (Sonderzubehör)  
Taste G  
Oberfadenspannung: etwas leichter  
Garn: feines Maschinestickgarn  
Nadel: Stärke 70  
Transporteur: versenkt  
Stopfanschlag 121: nach hinten schieben  
Stoffdrückerhebel senken

#### Stopffuß anbringen

Die Nadel hochstellen: Den Bügel P nach hinten drücken und festhalten. Den Stift des Fußes in die Bohrung N einführen, die Gabel R greift dabei um die Stoffdrückerstange, und den Fuß bis zum Anschlag einsetzen. Den Bügel P loslassen, wobei er sich auf die Halteschraube Q legt. Die Schraube O festdrehen.

Unterfaden nach oben holen. Beide Fäden bei Nähbeginn festhalten. Zuerst einige Stiche im Stoff nähen. Spannen Sie die Fäden dicht nebeneinander und überstopfen Sie die schadhafte Stelle. Jeweils am Nahtende in runden Bogen stopfen (Fig. S). Sobald die Stopfstelle gleichmäßig bedeckt ist, drehen Sie den Stoff um 90 Grad und stopfen über die zuvor gespannten Fäden, bis die Stopfstelle geschlossen ist (Fig. T). Die Stichlänge bestimmen Sie bei dieser Arbeit selbst, indem Sie das Nähgut hin- und herbewegen.

#### Darning with straight stitch

Sewing foot: Darning foot (special accessory)  
Button G  
Stitch: Button G  
Tension: Ease needle thread tension  
Thread: Fine machine embroidery thread  
Needle: Size 70  
Feed dog: Lowered  
Darning stop 121: push backwards, lower presser bar lifter

#### Attaching the darning foot

Position the needle up. Push bar P to the back and hold it there. Fit the pin of the foot in hole N (at the same time, fork R engages the presser bar) and push the foot fully in. Let go of bar P, which then rests on retaining screw Q. Tighten screw O.

Draw up the bobbin thread. Hold both threads until the machine has made a few stitches. First sew a few stitches over the damaged spot from one side to the other in serpentine fashion, placing the lines of stitching close together (Fig. S). When the damaged spot has been covered completely, turn the workpiece through 90° and darn at right angles to the preceding row of stitches (see Fig. T).

You determine the length of the darning stitches by the rate at which you move the fabric back and forth.

#### Reprisage au point droit

Pied presseur: Pied à repriser (contre supplément)  
Point: Bouton-poussoir G  
Tension du fil d'aiguille: moins forte  
Fil: Fil à broder fin  
Aiguille: Grosseur 70  
Griffe: abaissée  
Butée 121: La glisser vers l'arrière  
Abaisser le levier presse-tissu

#### Fixation du pied à repriser

Lever la barre à aiguille. Déplacer l'étrier P vers l'arrière et le maintenir. Introduire le tenon de la semelle dans le trou N; la fourche R entoure la barre du pied presseur; introduire le pied jusqu'à la butée. Lâcher l'étrier P; il se pose sur la vis de maintien Q. Ensuite resserrer la vis O.

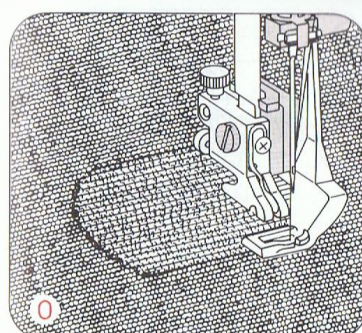
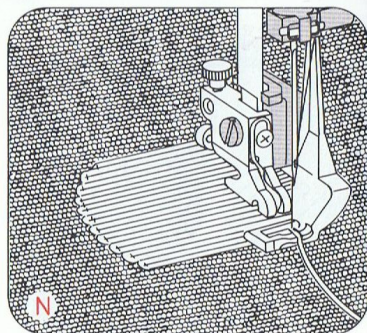
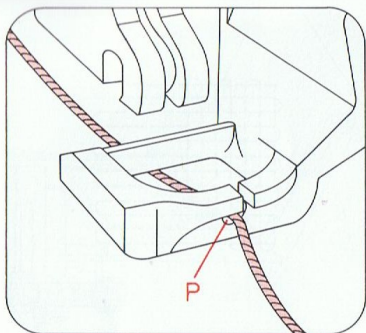
Remonter le fil de canette et maintenir les deux fils pendant les premiers points. Ancrer d'abord quelques points dans le tissu puis, tendre les fils d'un bord à l'autre du trou, en serpentin (fig. S). Dès que le trou est régulièrement recouvert de fils couchés dans un sens, tourner l'ouvrage de 90° et recouvrir les fils uniformément de petits points (fig. T). Déterminer soi-même la longueur des points en déplaçant l'ouvrage plus ou moins vite.

#### Stoppen met de rechte steek

Naaivoet: stopvoet (extra accessoire)  
Steek: toets G  
Bovenspanning: iets losser  
Garen: dun machinestopgaren  
Naald: dikte 70  
Transporteur: laten zakken  
Schuifje 121 naar achteren schuiven.  
Stofaandrukker omlaag.

#### Stopvoet bevestigen:

De naald in de hoogste stand zetten. Beugel P naar van u af drukken en vasthouden. De stift van het voetje in opening N schuiven, waarbij vorkje R om de stofaandrukstang valt. Het voetje zover mogelijk naar links drukken. Beugel P loslaten, waardoor deze over schroef Q komt te liggen. Schroef O vastdraaien. Haal de spoeldraad omhoog. Beide draden even vasthouden en enkele hechtsteken maken. Ga vervolgens met dicht liggende banen (Afb. S) over de te repareren plek, tot een hechte basis is bereikt. Draai de stof 90° graden en schuif nogmaals met dicht opeen liggende steekbanen over het gat tot de stop gereed is (Afb. T). De steeklengte moet u zelf — al schuivend — bepalen.



#### Stopfen mit Wolle

Nähfuß:	Stopffuß (Sonderzubehör)
Stich:	Taste E
Oberfadenspannung:	im Knopflochbereich bei 3
Nähgarn:	Stick- und Stopfgarn, Wolle
Nadel:	Stärke 70
Transporteur:	versenkt
Stopfschlag 121:	nach hinten schieben, Stoffdrückerhebel senken

Führen Sie den Wollfaden durch den Stichlochausschnitt des Stopffußes und legen Sie ihn in die Fadenführung P. Der Faden liegt unter dem Stopffuß. Beginnen Sie oben links und spannen Sie die Wollfäden quer über die Stopfstelle (Abb. N).

Anschließend wird der Wollfaden abgeschnitten und die zuvor gespannten Wollfäden mit Zickzackstichen oder mit der Elastiknaht übernäht (Abb. O). Bitte beachten Sie, daß die Stichreihen nicht zu dicht nebeneinander liegen, da sonst die Stopfstelle zu hart wird. Die oben beschriebenen Arbeitsgänge werden auf der linken Seite genäht. Die Stopfstelle sieht dadurch von rechts schöner aus.

#### Darning with wool

Sewing foot:	Darning foot (special accessory)
Stitch:	Button E
Tension:	3 in buttonhole range
Sewing thread:	Embroidery and darning thread, wool
Needle:	Size 70
Feed dog:	lowered
Darning stop 121:	push backwards, lower presser bar lifter

Draw the wool thread through the needle hole of the darning foot and into thread guide P.

Place the wool thread under the darning foot. Start at the top left and place the wool thread back and forth across the damaged area (Fig. N).

Then cut the wool thread and sew over the rows of wool thread with zigzag stitches or an elastic-stitch seam (Fig. O).

Do not place the lines of stitching too close together, as this would make the darn too hard.

All darning work described above is carried out on the reverse side of the fabric, so that the darn looks neater on the face side.

#### Reprise à la laine

Pied presseur:	Pied à repriser (contre supplément)
Point:	Bouton-poussoir E
Tension du fil	
d'aiguille:	Zone boutonnières (3)
Fil:	fil à broder ou à repriser fil de laine
Aiguille:	Grosseur 70
Griffe:	abaissée
Butée 121:	La glisser vers l'arrière Abaisser le levier presse-tissu

Enfiler le fil de laine par le trou du pied à repriser et le coucher dans la rainure de guidage P, sous le pied à repriser. Tourner l'ouvrage à l'envers. Commencer à fixer la laine à gauche et couvrir le trou d'un bord à l'autre (fig. N). Couper le fil de laine et couvrir les fils de laine ayant été fixés de points zigzag ou de points zigzag piqués (fig. O). Veiller à ce que les rangées de points zigzag ne soient pas trop serrées, la reprise deviendrait trop dure et trop raide.

En reprisant de l'envers, le raccommodage est moins voyant.

#### Stoppen met wol

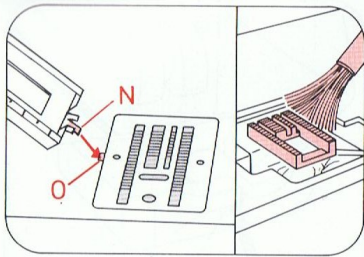
Naaivoet:	stopvoet
Steek:	toets E
Bovenspanning:	knoopsgatenzone bij 3
Naaigaren:	dun en soepel garen, liefst stopgaren, wol
Naald:	dikte 70
Transporteur:	uitgeschakeld
Schuifje 121	naar achteren schuiven. Stofaandrukker omlaag.

Steek de draad wol door het draadgleufje P van de stopvoet.

De draad ligt nu onder de voet. Start links boven het gat en span woldraden naar rechts en terug over het gat tot dit geheel is bedekt (afb. N). Dan de woldraad doorknippen; met zigzagsteek of gestikte zigzag de woldraden losjes hechten. Om de stop niet te hard te maken behoeven slechts enkele hechtstiksels over de stop te worden gelegd (afb. O).

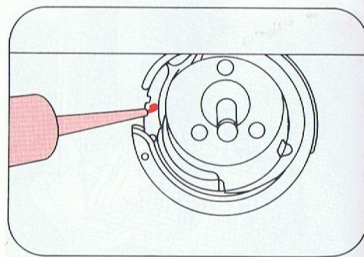
Stop bij voorkeur op de linker stofkant. Aan de rechterkant is de wolstop daardoor minder zichtbaar.





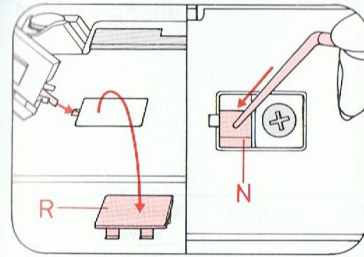
#### Reinigen und Ölen

● **Netzstecker ziehen.** Nadel hochstellen. Spulenkapsel herausnehmen und Nähfuß ausrasten. Die vordere Nocke N des Knopflochfußes in die Öffnung O an der linken Kante der Stichplatte stecken. Den Fuß nach unten drücken, wobei sich die Stichplatte löst. Stichplatte herausnehmen. Mit dem Pinsel den Transporteur und den Greiferraum reinigen. Die Maschine nicht ölen. Nur ab und zu einen Tropfen Öl, wie die Zeichnung zeigt, in die Greiferbahn geben.



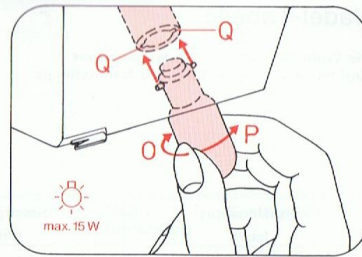
#### Cleaning and oiling

● **Pull out the mains plug.** Raise the needle. Remove bobbin case and let sewing foot snap out. Insert the front tab N of the buttonhole foot in opening O on the left edge of the needle plate. Push the foot downwards, the needle plate is loosened. Remove needle plate. Clean the feed dog and the vicinity of the sewing hook with a soft brush. Do not oil the machine. All you have to do is put a drop of oil in the hook raceway now and then (as shown in the illustration).



#### Glühlampe auswechseln

● **Netzstecker ziehen.** Mit dem Knopflochfuß den Einsatz R auf dem Kopfdeckel anheben, entfernen und nach dem Wechseln der Glühlampe wieder eindringen. Führungslineal etwas schräg in die Öffnung N auf dem Kopf der Maschine stecken, Lampengehäuse niederdrücken und festhalten. Die Glühlampe hochdrücken, nach O drehen und herausnehmen. Die neue Lampe so einsetzen, daß die Führungen in den Schlitz O gleiten. Die Glühlampe hochdrücken und nach P drehen. Die maximal zulässige Leistung der Lampe beträgt 15 Watt.



#### Changing the bulb

● **Pull out the mains plug.** Use the buttonhole sewing foot to lift up insert R on the arm cover, remove the cover and push it back in place after having exchanged the light bulb. Hold the edge guide slightly tilted and push it into opening N in the head of the machine. Press down the housing of the lamp and hold it fast. Push the bulb upwards, turn it in direction O and pull it out. Insert the new bulb so that the pins enter slots O, push the bulb upwards and turn it in direction P. Be sure to use only a 15-watt light bulb in the sewing lamp.

#### Nettoyage et graissage

● **Débrancher la machine du secteur.** Amener l'aiguille en position haute. Sortir la boîte à canette et dégager la semelle. Engager le tenon avant N du pied à boutonnières dans l'ouverture O à gauche de la plaque. Abaisser la semelle et la plaque à aiguille est libérée. Enlever la plaque à aiguille. A l'aide d'un pinceau, nettoyer la griffe et le compartiment du crochet. Ne pas huiler la machine. De temps à autre, il suffit de mettre une goutte d'huile dans la coursière, comme il est montré sur le schéma.

#### Schoonmaken en smeren:

● **Stekker uit het stopcontact.** Naald omhoog en de naaivoet verwijderen. De spoelhuls uit de machine nemen. Het voorste nokje N van de knoopsgatenvoet in gaatje O aan de linkerkant van de steekplaat steken. De voet naar beneden drukken, waarbij de steekplaat omhoog komt. De steekplaat verwijderen. Met een kwastje de transporteur en de grijperruimte schoonmaken. De grijperruimte af en toe smeren met een druppel olie (zie schets boven). Verder behoeft de machine niet gesmeerd te worden.

#### Changement de l'ampoule

● **Débrancher la machine du secteur.** Au moyen du pied à boutonnières, soulever l'applique R sur le couvercle, l'enlever et la remettre en place après avoir remplacé l'ampoule. Placer le guide-bord de façon oblique dans l'ouverture N sur la tête de la machine. Descendre et maintenir le boîtier de la lampe. Pousser l'ampoule vers le haut, la tourner vers O et l'enlever. Placer l'ampoule neuve de manière que ses tenons s'engagent dans les fentes O. Pousser l'ampoule vers le haut et la tourner vers P. Puissance maximale admissible de l'ampoule: 15 Watts.

#### Lampje wisselen

● **Stekker uit het stopcontact.** Met de knoopsgatenvoet het inzetstukje R uit de kopdeksel optillen, verwijderen en na het wisselen van het lampje weer indrukken. De lineaal iets scheef in opening N in de kop van de machine steken. Het lamphuis naar beneden drukken en vasthouden. Het oude lampje omhoog drukken, richting O draaien en eruit nemen. Nieuw lampje zo inzetten dat de beide pennen in de gleuven O glijden. Het lampje omhoogdrukken en naar P draaien. Er mogen uitsluitend naaimachinelampjes van maximaal 15 Watt voor deze machine worden gebruikt.

## Nadel-Tabelle

Die Wahl der richtigen Nadel garantiert eine bessere Verarbeitung des Nähmaterials

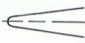

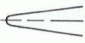


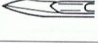
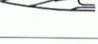


Stoffqualität leicht Nadel 60 70 75		Stoffqualität mittel Nadel 80 90		Stoffqualität schwer Nadel 100 110 120	
<b>Nadelspitzen</b>					
Bezeichnung	Profil	Nadelspitze und Nadelöhr	Geeignet für		
130/705 H Nadelstärke: 70/80		kleine Kugelspitze	Universalnadel für feinmaschige Synthetikgewebe, feines Leinen, Chiffon, Batist, Organdy, Wollstoffe, Samt, Ziernähte, Stickereien		
130/705 H-SUK Nadelstärke: 70/110		mittlere Kugelspitze	Grobmaschige Strickstoffe, Wirkstoffe, Lastex, Interlock, Quiana, Simplex		
130/705 H-PS Nadelstärke: 75+90		mittlere Kugelspitze	Speziell entwickelte Stretchnadel. Besonders gut geeignet für empfindliche Stretch- und Wirkstoffe		
130/705 H-SKF Nadelstärke: 70/110		große Kugelspitze	Grobmaschige Miederwaren, Lycra, Simplex, Lastex		
130/705 H-J Nadelstärke: 90/110		spitze Rundspitze	Köper, Berufsbekleidung, schwere Leinestoffe, Blue Jeans, feines Segeltuch		
130/705 H-LR Nadelstärke: 70-120		Schneidspitze (rechts-schneidend)	Leder, Wildleder, Kalbsleder, Ziegenleder		
130/705 H-PCL Nadelstärke: 80-110		Schneidspitze mit Spitzennrinne (linkslaufend)	Kunstleder, Plastik, Folien, Wachstuch		
130 H-N Nadelstärke: 70-110		kleine Kugelspitze, langes Nadelöhr	Absteppnähte mit Knopflochseide oder synthetischem Garn 30/3		
130/705 H-Wing Nadelstärke: 100		Hohlsaum-Spitze	Effektvolle Hohlsaumnähte bei stark appretierten Geweben, Organdy, Glasbatist		

## Nadel-Tabelle





Bezeichnung	Stichlänge	Stichbreite	Nadel-entfernung	Geeignet für
 130/705 H-ZWI Stärke: 80	2,5 mm	—	1,6 mm	normale Biesen normale Biesen
	2,5 mm	—	2,0 mm	
 130/705 H-ZWI Stärke: 80 Stärke: 90 Stärke: 100	2,5 mm	—	2,5 mm	breite Biesen extra breite Biesen
	2,5 mm	—	3,0 mm	
	3,0 mm	—	4,0 mm	
<b>Zierrmuster mit Zwillingnadeln</b> Bevor Sie die gewünschte Verzierung ausnähen, kontrollieren Sie durch Drehung des Handrades, ob die Nadeln einwandfrei einstechen. Dadurch wird ein Nadelbrechen weitgehend ausgeschaltet.				
 Zierstichmuster/Zickzack-Muster	130/705 H-ZWI Stärke: 80	0,5-1,5 mm	breit	Verzierungen Verzierungen Verzierungen
	Stärke: 80	0,5-1,5 mm	schmal	
	Stärke: 80	0,5-1,5 mm	schmal	
<b>Hohlsaum/Spezial Doppelnadel</b>				
 130/705 H-ZWI-HO Stärke: 80 Stärke: 100	2,0-3,0 mm	sehr schmal sehr schmal		Dekorativer Hohlsaumeffekt. Stark appretierte Gewebe und Glasbatist sind besonders gut geeignet
	2,0-3,0 mm			

## Needle chart

Use of the correct needle ensures better processing of the material.






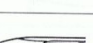


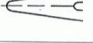
Fabric weight: <b>light</b>		Fabric weight: <b>medium</b>		Fabric weight: <b>heavy</b>	
Needle size: <b>60 70 75</b>		Needle size: <b>80 90</b>		Needle size: <b>100 110 120</b>	
<b>Needle points</b>					
System & No.	Profile	Point & eye	Suitable for		
<b>130/705 H</b> 70, 80		Light ball point	Universal needle for fine-meshed synthetics, fine linen, chiffon, batiste, organdy, woolens, velvet, fancy seams and embroidery work.		
<b>130/705 H-SUK</b> 70, 110		Medium ball point	Coarse knitted fabrics, Lastex, double-jersey fabrics, Quiana and Simplex.		
<b>130/705 H-PS</b> 75, 90		Medium ball point	Stretch-fabric needle. Particularly suitable for delicate stretch- and knitted fabrics.		
<b>130/705 H-SKF</b> 70, 110		Heavy ball point	Wide-meshed corsetry, Lycra, Simplex and Lastex		
<b>130/705 H-J</b> 90-110		Acute round point	Twill, workwear, heavy linen, blue jeans and light canvas.		
<b>130/705 H-LR</b> 70-120		Narrow twist point	Leather, suede, calf and goatskin leathers		
<b>130/705 H-PCL</b> 80-110		Narrow wedge point with left-twist groove	Imitation leathers, plastic materials, plastic sheeting and oilcloth.		
<b>130 H-N</b> 70-110		Light ball point long eye	Seams topstitched with buttonhole silk or No. 30/3 synthetic thread.		
<b>130/705 H-Wing</b> 100		Hemstitching point	Attractive hemstitching on heavily dressed materials, organdy and glass cambric.		

## Needle chart






System & No.	Stitch length	Stitch width	Needle spacing	Suitable for	
 <b>130/705 H-ZWI</b> 80	2.5 mm	—	1.6 mm	Medium-wide cording	
	2.5 mm	—	2.0 mm		
 <b>130/705 H-ZWI</b> 80	2.5 mm	—	2.5 mm	Wide cording Extra wide cording Extra wide cording	
	2.5 mm	—	3.0 mm		
	3.0 mm	—	4.0 mm		
<b>Decorative designs sewn with twin needles</b> Before you start sewing, turn the handwheel and check to make sure the needles stitch into the fabric properly. In this way, needle breakage can be largely prevented.					
 <b>Decorative and zigzag patterns</b>					
	<b>130/705 H-ZWI</b> 80	0.5-1.5 mm	wide	1.6 mm	Ornamentations Ornamentations
		0.5-1.5 mm	narrow narrow	2.0 mm 2.5 mm	
<b>Special hemstitching twin needle</b>					
 <b>130/705 H-ZWI-HO</b> 80	2.0-3.0 mm	very narrow	—	Decorative hemstitching effect. Heavily dressed fabrics are particularly suitable.	
	2.0-3.0 mm	very narrow	—		

## Tableau des aiguilles

Le choix de la pointe d'aiguille adéquate est très important et garantit de meilleurs résultats.

Matières: légères		Matières: moyennes		Matières: lourdes	
Aiguilles: 60 70 75		Aiguilles: 80 90		Aiguilles: 100 110 120	
<b>Pointes d'aiguille</b>					
Désignation	Forme de pointe	Pointe et chas de l'aiguille	Utilisations		
<b>130/705 H</b> Grosueur de l'aiguille: 70, 80		pointe bille fine	Aiguille universelle pour tissus synthétiques maille fine, lin fin, chiffon, batiste, organdi, tissus laine, velours, pour coutures d'ornementation et pour broderies		
<b>130/705 H-SUK</b> Grosueur de l'aiguille: 70 à 110		pointe bille moyenne	Tissus tricotés grande maille, tissus maille, Lastex, Interlock, Quiana, Simplex		
<b>130/705 H-PS</b> Grosueur de l'aiguille: 75 à 90		pointe bille moyenne	Aiguille Stretch, spécialement développée pour machines Pfaff. Convient tout particulièrement pour tissus stretch et maille délicats.		
<b>130/705 H-SKF</b> Grosueur de l'aiguille: 70 à 110		grande pointe bille	Lycra grande maille (gaines, combinés, etc.) Lycra, Simplex, Lastex		
<b>130/705 H-J</b> Grosueur de l'aiguille: 90 à 110		pointe ronde pointue	Croisé, vêtements de travail, lins lourds, blue-jeans, toile à voiles fine		
<b>130/705 H-LR</b> Grosueur de l'aiguille: 70 à 120		pointe coupante à droite	Cuir, daim, veau, chevreau		
<b>130/705 H-PCL</b> Grosueur de l'aiguille: 80 à 110		pointe coupante avec rainure oblique (à gauche)	Similicuir, plastique, feuilles plastiques, toile cirée		
<b>130 H-N</b> Grosueur de l'aiguille: 70 à 110		petite pointe bille, chas long	Piqûres avec soie à boutonnière ou fil synthétique 30/3		
<b>130/705 H-Wing</b> Grosueur de l'aiguille: 100		pointe pour broderies ajours	Coutures ajours très décoratives sur tissus fins, organdi, batiste.		

## Tableau des aiguilles










Désignation	Longueur de point	Largeur de point	Espacement des aiguilles	Utilisations
 <b>130/705 H-ZWI</b> Grosueur: 80	2,5 mm	—	1,6 mm	nervures normales
	2,5 mm	—	2,0 mm	
 <b>130/705 H-ZWI</b> Grosueur: 80 Grosueur: 90 Grosueur: 100	2,5 mm	—	2,5 mm	nervures larges nervures extra-larges
	2,5 mm	—	3,0 mm	
	3,0 mm	—	4,0 mm	
<b>Coutures d'ornementation avec aiguilles jumelées</b> Avant la couture d'ornementation, tournez le volant et contrôlez si les aiguilles pénètrent impeccablement dans la plaque. Ainsi vous ne risquez pas que les aiguilles cassent au cours de la couture.				
 <b>Motifs au point d'ornementation/Motifs au point zigzag</b>				
 <b>130/705 H-ZWI</b> Grosueur: 80 Grosueur: 80 Grosueur: 80	0,5-1,5 mm	large	1,6 mm	Ornements Ornements Ornements
	0,5-1,5 mm	étroite	2,0 mm	
	0,5-1,5 mm	étroite	2,5 mm	
<b>Ourllet ajour/Aiguille double spéciale</b>				
 <b>130/705 H-ZWI-HO</b> Grosueur: 80 Grosueur: 100	2,0-3,0 mm	très étroite	—	Effet décoratif d'ourlet ajours. Sont particulièrement appropriés les tissus très apprêtés et le batiste.
	2,0-3,0 mm	très étroite	—	

## Naaldentabel



Het gebruik van de juiste naald, garandeert een betere verwerking van de stof

Stofkwaliteit dun	Stofkwaliteit middel	Stofkwaliteit dik
naald 60 70 75	naald 80 90	naald 100 110 120

### Vorm van de Naaldpunt


Benaming	Profiel	Naaldpunt en naaldoog	Geschikt voor:
<b>130/705 H</b> naalddikte: 70/80		kleine bolvormige punt	Universele naald voor fijnmazige synthetische weefsels, linnen, katoen, batist, chiffon, organdie, wol, zijde sierrandjes en borduurwerk.
<b>130/705 H-SUK</b> naalddikte: 70/110		bolvormige punt, middel	Grofmazige gebreide stoffen, fijnmazig gebreid materiaal, lastex, interlock, simplex, quiana
<b>130/705 H-PS</b> naalddikte: 75/90		kleine bolvormige punt klein naald-oog	Special ontwikkelde stretchnaald. Bijzonder geschikt voor delicate stretchstoffen, b.v. zijden jersey
<b>130/705 H-SKF</b> naalddikte: 70/110		grote bolvormige punt	Grofmazige foundation, lycra, simplex, lastex
<b>130/705 H-J</b> naalddikte: 90/110		spitse naaldpunt	Keper, werkkleding, zwaar linnen, jeans, fijn zeildoek
<b>130/705 H-LR</b> naalddikte: 70/120		snijpunt (rechts snijdend)	Leer, wildleer, kalfsleer
<b>130/705 H-PCL</b> naalddikte: 80-110		snijpunt met gleuf (links uitlopend)	Skai, plastic, folie, wasdoek
<b>130 H-N</b> naalddikte 100-110		lang naaldoog kleine bolvormige punt	Zadelsteek met knoopsgatgaren 30/3
<b>130/705 H-Wing</b> naalddikte: 100		ajour-punt	Effectvolle ajournaad in sterk geappretereerde weefsels, organdie, glasbatist

## Naaldentabel


Benaming	Steeklengte	Steekbreedte	Naald-afstand	Geschikt voor:
 <b>130/705 H-ZWI</b> naalddikte: 80	2,5 mm	—	1,6 mm	normale biezen normale biezen
	2,5 mm	—	2,0 mm	
 <b>130/705 H-ZWI</b> naalddikte: 80 naalddikte: 90 naalddikte: 100	2,5 mm	—	2,5 mm	brede biezen brede biezen extra brede biezen
	2,5 mm	—	3,0 mm	
	3,0 mm	—	4,0 mm	

### Sierstiksels met de tweelingnaald

Voor de gewenste steek gemaakt wordt eerst controleren, door draaien met het vlieg wiel, of de naalden niet in de steekplaat steken.

Zigzagstiksels met de tweelingnaald				
	<b>130/705 H-ZWI</b> dikte 80	0,5-1,5 mm	1,6 mm	sierstiksel sierstiksel sierstiksel
	dikte 80	0,5-1,5 mm	2,0 mm	
	dikte 80	0,5-1,5 mm	2,5 mm	

### Dubbele zwaardnaald/ajour

	<b>130/705 H-ZWI-HO</b> dikte 80	2,0-3,0 mm 2,0-3,0 mm	—	Decoratief ajour-effect in grofmazige weefsels
	dikte 100		—	

## Nähstörungen und ihre Beseitigung

Ursache:

Beseitigung:

### 1. Die Maschine läßt Stiche aus

Die Nadel ist nicht richtig eingesetzt.

Nadel bis zum Anschlag hochschieben.  
Flache Kolbenseite nach hinten.

Es ist eine falsche Nadel eingesetzt.

Nadel System 130/705 H einsetzen.

Die Nadel ist verbogen oder stumpf.

Neue Nadel einsetzen.

Die Maschine ist nicht richtig eingefädelt.

Einfädelweg überprüfen.

Die Nadel ist für das Garn zu fein.

Stärkere Nadel einsetzen.

### 2. Der Oberfaden reißt

Aus vorgenannten Gründen.

Siehe unter 1.

Bei zu starker Fadenspannung.

Fadenspannung regulieren.

Bei schlechtem oder knotigem Garn,  
oder bei solchem, das durch lange  
Lagerung zu trocken geworden ist.

Nur gutes Nähgarn verwenden.

### 3. Die Nadel bricht ab

Die Nadel ist nicht bis zum Anschlag  
eingesetzt.

Neue Nadel bis zum Anschlag  
schieben.

Die Nadel ist verbogen.

Neue Nadel einsetzen.

Die Nadel ist zu dünn oder zu dick.

Nadeltabelle beachten.

Durch Ziehen oder Schieben des Stoffes  
wird die Nadel verbogen und stößt auf  
die Stichplatte.

Maschine allein transportieren lassen.  
Nähgut nur leicht führen.

Die Spulenkapsel ist nicht richtig  
eingesetzt.

Beim Einsetzen der Spulenkapsel diese  
bis zum Anschlag nach hinten schieben.

### 4. Die Naht ist nicht gleichmäßig

Die Spannung ist verstellt.

Ober- und Unterfadenspannung  
kontrollieren.

Zu starkes, knotiges oder hartes Garn.

Nur einwandfreies Garn verwenden.

Der Unterfaden ist ungleich aufgespult.

Nicht freihändig aufspulen, sondern den  
Faden durch die Spulervorspannung lau-  
fen lassen.

Fadenschlingen unterhalb oder oberhalb  
des Stoffes.

Richtig einfädeln. Ober- und Unterfaden-  
spannung kontrollieren.

Ursache:

Beseitigung:

### 5. Die Maschine transportiert nicht oder nur unregelmäßig

Zwischen den Transporteur-Zahnreihen  
hat sich Nähstaub festgepreßt.

Stichplatte abnehmen, Nähstaub mit  
Pinself entfernen.

Transporteur ist versenkt.

Versenkschieber nach links stellen

Versenkschieber steht rechts.

### 6. Die Maschine geht schwer

Fadenreste befinden sich in der  
Greiferbahn.

Fadenreste entfernen und nur einen  
Tropfen Öl in die Greiferbahn geben.

### 7. Wichtige Hinweise

Die eingefädelte Maschine nicht ohne Stoff in Bewegung setzen.

Beim Verlassen der Maschine, auch kurzfristig, den Hauptschalter ausschalten.  
Dies ist wichtig, wenn Kinder in der Nähe sind.

### Faults and how to remedy them

Cause:	Remedy:
<b>1. Machine skips stitches</b>	
Needle not inserted correctly.	Push needle up as far as it will go, its flat shank side facing rear.
Wrong needle used.	Insert system 130/705 H needle.
Needle bent or blunt.	Insert new needle.
Machine threaded improperly.	Check threading.
Needle too thin for thread used.	Use thicker needle.
<b>2. Needle thread breaks</b>	
For any of the above reasons.	See par. 1 above.
Thread tension too high.	Regulate thread tension.
Poor-quality or knotty thread used, or thread that has become too dry by excessive storage.	Use only good quality thread.
<b>3. Needle breaks</b>	
Needle not pushed up as far as it will go.	Insert new needle and push it up as far as it will go.
Needle bent.	Insert new needle.
Needle too thin or too thick.	See Needle Chart.
Needle bent and strikes needle plate because workpiece is pushed or pulled.	Let machine feed the workpiece. Only guide the material lightly.
Bobbin case improperly inserted.	When inserting the bobbin case, push it in as far as it will go.
<b>4. Seam is not uniform</b>	
Tension out of adjustment.	Check upper and lower tensions.
Thread too thick, knotty or hard.	Use first-class thread only.
Bobbin thread wound unevenly.	During bobbin winding, do not hold thread in hand, but pass it through the bobbin winding tension.
Kinks appear on top and bottom of material.	Thread machine properly and check both tensions.

Cause:	Remedy:
<b>5. Machine feeds irregularly or not at all</b>	
Lint has accumulated between tooth rows of feed dog.	Remove needle plate and clean out lint.
Feed dog lowered. (Feed-lowering control is at right.)	Push feed-lowering control to the left.
<b>6. Machine runs with difficulty</b>	
Thread ends in hook raceway.	Remove thread ends and put a drop of oil into hook raceway.
<b>7. Fundamental rules</b>	
Before exchanging either sewing foot or needle, switch off master switch 125. Never run a threaded machine unless there is a piece of fabric under the sewing foot. If you have to leave the machine, even for a short while, be sure to switch off the master switch. This is particularly important when children are around.	

### Causes de dérangements et remèdes

#### Causes:

#### 1. Points manqués

L'aiguille n'est pas placée selon les prescriptions

L'aiguille n'est pas du système prescrit.

L'aiguille est déformée ou épointée.

L'enfilage n'est pas correct.

L'aiguille est trop fine pour le fil.

#### 2. Casse du fil d'aiguille

Pour les causes précitées.

Tensions trop fortes.

Fil de mauvaise qualité, nouveau ou cassant.

#### 3. Casse d'aiguille

L'aiguille n'est pas engagée à fond.

L'aiguille est déformée.

L'aiguille est trop grosse ou trop fine.

En tirant ou poussant l'ouvrage, l'aiguille dévie sur la plaque à aiguille.

La boîte à canette n'est pas introduite correctement.

#### 4. Couture laissant à désirer

La tension est déréglée.

Le fil est trop gros, nouveau ou dur.

Canette irrégulièrement garnie.

Des boucles de fil se forment sur ou sous l'ouvrage.

#### Remèdes:

Engager l'aiguille à fond, le méplat du talon vers l'arrière.

N'utiliser que des aiguilles du système 130/705 H.

Placer une aiguille neuve.

Contrôler les passages du fil.

Utiliser une aiguille plus forte.

Voir 1.

Régler convenablement les tensions.

N'employer que du fil de qualité.

Introduire la nouvelle aiguille à fond.

Remplacer l'aiguille.

Tenir compte du tableau des aiguilles.

Laisser la machine entraîner seule. Guider légèrement l'ouvrage.

Appuyer sur la boîte à canette à sa mise en place, jusqu'à l'emboîtement perceptible.

Vérifier les tensions des fils d'aiguille et de crochet.

N'utiliser que des fils de bonne qualité.

Ne pas bobiner à main libre mais faire passer le fil par la prétension du dévidoir.

Veiller à l'enfilage correct; contrôler les tensions des fils.

#### Causes:

#### 5. La machine n'entraîne pas ou entraîne irrégulièrement

Bourres agglomérées entre les dents de la griffe.

Griffe abaissée (glissière abaisse-griffe en position droite).

#### 6. Marche dure de la machine

Des brins de fil se sont pris dans la coursière du crochet.

#### 7. Remarques importantes

Pour remplacer le pied presseur et l'aiguille, placer l'interrupteur général 125 sur «Arrêt».

Ne jamais mettre en marche la machine enfilée sans tissu sous le pied presseur. Ne pas oublier de toujours débrayer l'interrupteur général, même si l'on ne quitte la machine que pour quelques instants. Cela est surtout nécessaire s'il y a des enfants dans la même pièce.

#### Remèdes

Enlever la plaque à aiguille, ôter les bourres au pinceau.

Placer la glissière abaisse-griffe à gauche.

Enlever les brins de fil et mettre une goutte d'huile dans la coursière.



### Opheffen van kleine storingen

Oorzaak

Opheffen

#### 1. De machine slaat steken over

De naald is niet goed ingezet.

Naald zover mogelijk naar boven schuiven, met de platte kant van u af.

U gebruikt een verkeerd systeem naald.

Naald system 130/705 H inzetten.

De naald is krom of stomp.

Nieuwe naald inzetten.

De machine is niet goed ingeregeng.

De machine opnieuw inrijgen.

De naald is te dun voor het garen.

Dikkere naald inzetten.

#### 2. De bovendraad breekt

Door dezelfde oorzaken als boven.

Zie onder opheffen 1.

Bij een te zware bovenspanning.

Bovenspanning lossen zetten.

Bij slechte kwaliteit garen, b. v. met veel knoepjes of bij garen dat door lang liggen uitgedroogd is.

Goede kwaliteit gemercenteriseerd of syntetisch garen gebruiken.

#### 3. De naald breekt

De naald is niet hoog genoeg ingezet.

Nieuwe naald inzetten en zo hoog mogelijk in de naaldhouder schuiven.

De naald is krom.

Nieuwe naald inzetten.

De naald is te dun of te dik.

Naald volgens naaldtabel uitzoeken.

Door trekken of duwen aan de stof is de naald krom getrokken en stoot op de steekplaat.

Niet trekken of duwen aan de stof alleen, sturen

Het spoelhuis is niet goed ingezet.

Bij het inzetten de spoelhuis tot het stuitpunt van u af drukken.

#### 4. Het stiksel is onregelmatig

De spanning is versteld.

Boven- en onderdraadspanning controleren.

Te dik, onregelmatig of te stug garen.

Alleen goede kwaliteit garen gebruiken.

De onderdraad is niet regelmatig opgespoeld

Spoelen met de draad door de spoelspanning, niet uit devrije.

Grote lussen onder de stof.

Bovendraad opnieuw inrijgen. Boven- en onder spanning controleren.

Oorzaak

Opheffen

#### 5. De machine transporteert niet of onregelmatig

Tussen de tandjes van de transporteur zit stof geperst.

Steekplaat wegnemen, stof met het stofkwastje weghalen.

Transporteur is uitgeschakeld.

Transporteur inschakelen.

#### 6. De machine loopt zwaar

Draadresten in de grijperbaan.

Draadresten verwijderen en de olie in de grijperbaan doen.

#### 7. Belangrijke aanwijzingen

Bij het verwisselen van naalden en naaivoetjes moet de stroom uitgeschakeld worden. Daarvoor hoofdschakelaar 125 indrukken.

De ingeregeng machine nooit zonder stof eronder laten draaien. Wanneer men voor korte tijd de machine alleen laat, altijd de hoofdschakelaar v. d. machine uitzet. Dit is belangrijk, vooral wanneer er kinderen in de buurt zijn.

### Sonderzubehör

Das Sonderzubehör ist für spezielle Näharbeiten. Es ist bei Ihrem Händler gegen Berechnung erhältlich.

Zubehör	Bestell-Nr.	Näharbeit
Applikationsfuß	93-035 920-91	zum Applizieren
Bandeinfasser (Nähfußhalter entfernen)	98-053 484-91	zum Einfassen von Kanten mit Band
Biesenfuß 5 Rillen (Zwillingsnadeln mit Nadelabstand 2,0/2,5)	93-035 950-91	zum Biesennähen (Nadelstärke 80, für feine Biesen Nadelstärke 70)
Biesenfuß 7 Rillen (Zwillingsnadeln mit Nadelabstand 1,6)	93-035 953-91	
Fransenfuß	93-035 943-91	zum Nähen von Fransen und zum Durchschlagen
Geradstichfuß	98-694 803-00	für Absteppnähte und zum Nähen von besonders feinen und weichen Stoffen (Seidenjersey etc.)
Stichplatte mit Rundloch	93-032 087-91	
Kapper 4,5 mm	93-035 946-91	für Kappnähte
Kapper 6,5 mm	93-035 948-91	
Kräusefuß	93-035 998-91	zum Kräuseln von Volants etc.
Mehrstichkräusler	98-999 650-01	Zum Kräuseln von Volants etc.
Kordonierfuß	93-035 915-91	zum Kordonieren
Overlockfuß	98-620 404-00	zum Versäubern von Schnittkanten und zum gleichzeitigen Zusammennähen und Versäubern von elastischen Stoffen
Rollsäumer 2 mm	98-694 804-00	zum Säumen von Kanten mit Zickzackstich
Säumer 3 mm	98-694 401-00	zum Säumen von Kanten
Stopffuß	93-035 960-91	Stopfen und Wollestopfen
Strickkantenfuß	93-035 957-91	zum Nähen von Strickmaterial
Teflonfuß	98-694 801-00	zum Nähen von Plastik und Kunststoff
Zierstichfuß	98-694 879-00	zum Nähen von Ziermustern

### Inhaltsverzeichnis

Abstepparbeiten	36, 3
Anlasser	3, 13
Blindstich	38, 3
Einstellrad für Zierstiche	2
Elektrischer Anschluß	
Glühlampe auswechseln	5
Hosenreißverschluss (Damen)	48, 4
Knopfannähen	44, 4
Knopflochnähen	41-43
Nadel auswechseln	3
Nadeltabelle	56, 5
Nähfüße	3
Nähfüße auswechseln	3
Nähstörungen und ihre Beseitigung	64, 6
Nähwerk aus- und einschalten	5, 7
Nutzstiche einstellen	2
Nutz- und Stretchstichkombinationen	2
Oberfaden einlegen	9
Oberfadenspannung prüfen	12
Programmtabelle	80, 8
Reinigen und Ölen	5
Reißverschluss einnähen	4
Rückwärtsnähen	1
Sicherheitsbestimmungen	18
Spulen vorbereiten	4, 5
Spulen	3
Spule einlegen	7
Spulenkapsel einsetzen	8
Stichlage einstellen bei Geradstich	27
Stichlänge einstellen	15
Stoffdrückerhebel	11, 13
Stopfen mit Geradstich	50, 51
Stopfen mit Wolle	52, 53
Stretchstiche einstellen	25
Tipptasten (Modelle mit Nutzstichen)	19
Tipptasten (Modelle mit Nutz- und Stretchstichen)	21
Transporteur versenken	30
Unterfaden heraufholen	10
Unterfadenspannung prüfen	8
Verwandlungsnähfläche	32
Zierstiche und Kombinationen	29
Zubehörfach	32, 34
Zweiter Garnrollenstift	17

### Special accessories

The special accessories listed below are intended for special sewing jobs. They can be obtained from your dealer at an extra charge.

Accessory	Part No.	Sewing Operation
Appliqué foot	93-035 920-91	For appliqué work
Binder (remove sewing foot holder)	98-053 484-91	For binding edges with tape
Cording foot, 5 grooves (twin needle with 2.0-2.5 mm needle gauge)	93-035 950-91	For cording work (needle size 80, for fine cording needle size 70)
Cording foot, 7 grooves (twin needle with 1.6 mm needle gauge)	93-035 953-91	
Fringe sewing foot	93-035 943-91	For sewing fringes and for basting
Straight-stitch foot	98-694 803-00	For topstitching and sewing very delicate and soft fabrics (silk jersey, etc.)
Needle plate with round needle hole	93-032 087-91	
Felling foot, 4.5 mm	93-035 946-91	For felled seams
Felling foot, 6.5 mm	93-035 948-91	
Shirring foot	93-035 998-91	For shirring valances
Multi-stitch gathering attachment	98-999 650-01	For shirring valances
Single-needle cording foot	93-035 915-91	For single-needle cording
Overlock foot	98-620 404-00	For finishing raw edges of for joining elastic fabrics and simultaneously overcasting their edges
Hemmer foot (rolled edge), 2 mm	98-694 804-00	For hemming edges with zigzag stitches
Hemmer foot, 3 mm	98-694 401-00	For hemming edges
Darning foot	93-035 960-91	Darning fabric and wool
Knitted edge foot	93-035 957-91	For sewing knitted materials
Teflon foot	98-694 801-00	For sewing plastic materials
Fancy-stitch foot	98-694 879-00	For sewing fancy patterns

### Contents

Accessory compartment	34
Blindstitching	38, 39
Bobbin winding	6
Bobbin winding preparations	4, 5
Changing the bulb	55
Changing the needle	30
Changing the sewing foot	31
Checking the bobbin thread tension	8
Checking the needle thread tension	12
Cleaning and oiling	54
Darning with straight stitches	50, 51
Darning with wool	52, 53
Disengaging and engaging the sewing mechanism	5, 7
Drawing up the bobbin thread	10
Electrical connection	3
Fancy stitches and combinations	29
Faults and how to remedy them	66, 67
Finger-tip controls (models with utility stitches)	19
Finger-tip controls (models with utility and stretch stitches)	22
Inserting the bobbin	7
Inserting the bobbin case	8
Lowering the feed dog	30
Needle chart	58, 59
Needle thread tension	12
Operating the foot control	3, 12
Presser bar lifter	11, 13
Program table	82, 83
Reverse sewing	16
Second thread reel pin	17
Safety rules	18
Setting stretch stitches	25
Setting the needle position for straight stitch	27
Setting the stitch length	15
Setting the utility stitches	24
Sewing buttonholes	41-43
Sewing feet	33
Sewing in zippers	46, 47
Sewing on buttons	44, 45
Thumb wheel for fancy stitches	28
Topstitching	36, 37
Upper threading	9
Utility- and stretch-stitch combinations	26
Work support/accessory box	32
Zippers for ladies' slacks	48, 49

### Accessoires spéciaux

Ces accessoires pour des travaux particuliers sont en vente chez votre dépositaire.

Accessoires	Références	Opérations
Pied pour applications	93-035 920-91	applications
Bordeur (enlever support du pied)	98-053 484-91	bordage au ruban
Pied à nervures, 5 rainures (aiguilles jumelées en écartements de 2,0-2,5 mm)	93-035 950-91	couture de nervures (aiguilles n° 80; pour nervures fines, aiguilles n° 70)
Pied à nervures, 7 rainures (aiguilles jumelées en écartements de 1,6 mm)	93-035 953-91	
Pied pose-franges	93-035 943-91	couture de franges;bâtissage
Pied pour point droit	98-694 803-00	surpiqures et coutures sur tissus très fins et souples (jersey de soie, etc.)
Plaque à aiguille avec trou rond	93-032 087-91	
Rabatteur 4,5 mm	93-035 946-91	coutures rabattues
Rabatteur 6,5 mm	93-035 948-91	
Pied fronceur	93-035 998-91	fronçage de volants, etc.
Fronçeur multipoints	98-999 650-01	froncement de volants, etc.
Pied guide-cordonnet	93-035 915-91	pose de cordons
Pied overlock	98-620 404-00	surfilage de bords de coupe; assemblage et surfilage simultané de tissus élastiques
Ourlleur (bord roulé) 2 mm	98-694 804-00	ourlage de bords au point zigzag
Ourlleur 3 mm	98-694 401-00	ourlage de bords
Pied à reprendre	93-035 960-91	reprisage normal et à la laine
Pied guide-bord pour tricot	93-035 957-91	coutures tissus-mailles
Pied à semelle Téflon	98-694 801-00	coutures sur matières plastiques et synthétiques
Pied pour points décoratifs	98-694 879-00	couture de motifs décoratifs

### Table des matières

Abaissement de la griffe	30
Bobinage	6
Boîte de rangement des accessoires	32
Branchement électrique	3
Changement de l'aiguille	30
Changement de l'ampoule	55
Changement du pied presseur	31
Combinaisons de points élastiques et utilitaires	26
Contrôle de la tension du fil d'aiguille	12, 13
Contrôle de la tension du fil de canette	8
Couture en marche arrière	16
Déport du point droit	27
Disque de réglage des points décoratifs	28
Embrayage et débrayage des organes de couture	5, 7
Enfilage du fil d'aiguille	9
Exécution de boutonnères	41-43
Fermeture à glissière pour pantalons femmes	48, 49
Insertion de fermetures à glissière	46, 47
Levier presse-tissu	11, 13
2" broche à bobine	17
Mesures de sécurité	18
Mise en place de la canette	7
Mise en place de la boîte à canette	8
Nettoyage et graissage	54
Perturbations et remèdes correspondants	68, 69
Pieds presseurs	33
Plaque de rangement	34
Plan de couture variable	32
Points d'ornementation, points combinés	29
Points invisibles	38, 39
Pose de boutons	44, 45
Préparation des canettes	4, 5
Réglage de la longueur de point	15
Réglage des points utilitaires	24
Réglage des points élastiques	25
Remontée du fil de canette	10
Reprisage au fil de laine	52, 53
Reprisage au point droit	50, 51
Rhéostat à pédale	3, 12
Surpiquage	36, 37
Tableau des aiguilles	60, 61
Tableau des programmes	84, 85
Touches (modèles avec points utilitaires)	20
Touches (modèles avec points utilitaires et élastiques)	22, 23

### Extra accessoires

De accessoires zijn voor bijzondere werkzaamheden. Ze zijn verkrijgbaar bij de officiële Pfaff dealer.

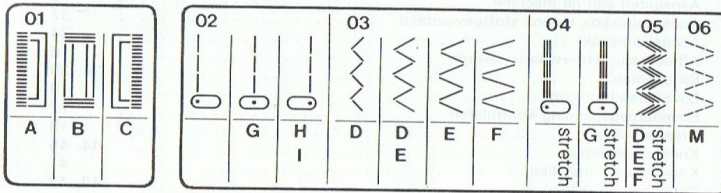
Accessoires	Bestelnr.	Toepassing
Applikatievoet	93-035 920-91	Applikeren
Blaisbandvoet naaivoethouder afnemen	98-053 484-91	Omboren van stofkanten
Biezenvoet 5 rillen (tweelingnaald, naaldafstand 2,0-2,5)	93-035 950-91	Biesjes maken, (naalddikte 80, smalle biesjes naalddikte 70)
Biezenvoet 7 rillen (tweelingnaald, naaldafstand 1,6)	93-035 953-91	
Doorslagvoet	93-035 943-91	Doorslaan, stofversieren
Rechte-steekvoet	98-694 803-00	Voor doorstiknaden en voor het stikken van dunne stoffen b. v. zijden jersey
Rechte-steek steekplaat	93-032 087-91	
Platte naadvoet 4,5 mm	93-035 946-91	
Platte naadvoet 6,5 mm	93-035 948-91	Voor platte naden
Rimpelvoet	93-035 998-91	Rimpelen van volants etc.
Rimpel- en plooivoet	98-999 650-01	Rimpelen van volants etc.
Kordonneervoet	93-035 915-91	Voor kordonneerwerk
Overlockvoet	98-620 404-00	Voor het afwerken van dunne stoffen en gelijktijdig stikken en afwerken van rekbaar materiaal
Rolzoomvoet 2 mm	98-694 804-00	Smalle zoom, met zigzagsteek
Zomer, 3 mm	98-694 401-00	Plat zoompje met rechte- of zigzagsteek
Stopvoet	93-035 960-91	Stoppen
Breiwerkvoet	93-035 957-91	Voor gebreid materiaal
Teflonvoet	98-694 801-00	Stikken van plastic en kunststof
Borduurvoet	98-694 879-00	Borduren en siersteken

### Inhoud

Aansluiten van de machine	
Accessoiresvak	
Afhechten, achterwaarts stikken	38,
Blindzomen	
Bovendraad inrijgen	
Bovendraadspanning controleren	
Draadafsnijder	44,
Knoopen aanzetten	
Knoopgaten instellen	42,
Knoopgaten maken	
Lampje wisselen	5,
Naaimechanisme uit- en inschakelen	62,
Naaldentabel	
Naaivoetjes	
Naaivoetje wisselen	
Naald wisselen	
Naaldstand instellen (rechte steek)	
Nuttige steken instellen	
Nuttige- en stretchsteek combineren	
Onderdraad naar boven halen	70,
Opheffen van storingen	86,
Programmatabel	
Schoonmaken en smeren	
Siersteken instellen	
Siersteek-combinaties	4,
Spoelen voorbereiden	
Spoelen	
Spoel in de spoelhuls	
Spoelhuls in de machine	
Spoelspanning controleren	
Steeklengte instellen	11,
Stofdrukker	50,
Stoppen	52,
Stoppen met wol	
Stretchsteken instellen	
Tiptoetsen (types met nuttige steken)	22,
Tiptoetsen (types met nuttige- en stretchsteken)	
Transporteur uitschakelen	46,
Treksluiting inzetten	48,
Treksluiting in pantalon (dames)	
Tweede garenpen	1,
Veiligheidsvoorschriften	
Voetpedaal	3,
Watteren en sierstiksels	36,
Werkbox aanstuiten	

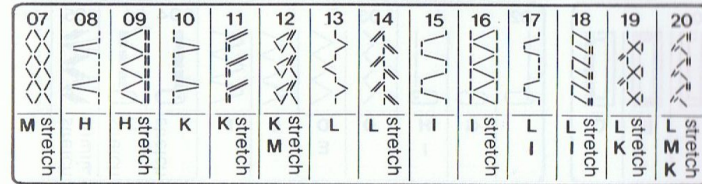
**Programmtabelle**

Die Tabelle zeigt die Programmnummer, den dazugehörigen Stich und darunter, welche Tasten zu drücken sind. Bei allen Programmen mit dem Hinweis „stretch“ ist der Stichtlängen-Einsteller bis zum Anschlag auf III „stretch“ zu drehen. Bei allen übrigen



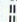
Nr.	Bezeichnung	Anwendung
01	Knopflöcher	Ohne Drehen des Stoffes, nur tippen und das Knopfloch ist fertig. Die Stichtichte läßt sich regulieren.
02	Geradstich	Für alle Näharbeiten und einen 6 mm Ziersteppstich
03	Zickzackstich	Vielseitig anwendbar; zum Versäubern von Nähten, Applizieren, Spitzen einsetzen, Nähen von Raupennähten, Sticken, Knöpfe annähen, Stopfen usw.
04	Stretch-3fach-Geradstich	Nähte, die etwas aushalten müssen, dehnen sich bei jeder Beanspruchung ohne zu reißen mit.
05	Stretch-3fach-Zickzackstich	Besonders flache, elastische Nahtverstärkung, zum Beispiel für Miederwaren.
06	Elasticstich	Zum Einsetzen von Flickern oder Ausbessern von Rissen in dehnbarem Material.
07	Wabenstich	Zum Aufnähen von Gummifäden oder zum Überdecken von Frotteenähten.
08	Blindstich	Für unsichtbare Saumnähte an dickeren Stoffen.
09	Kanten-Einfaßstich	Zum Versäubern und Verzieren von Kanten.
10	Muschelkantenstich	Effektvoller Kantenabschluß an zarten Materialien.

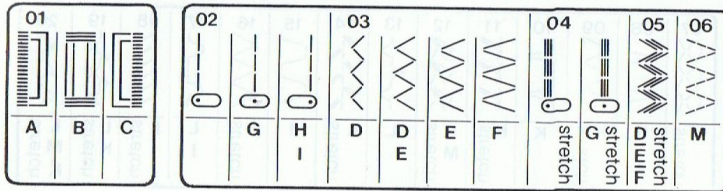
gen ist die Stichtlänge nach Wunsch zu wählen. In der Texttabelle sind Bezeichnung und Anwendung der einzelnen Programme angegeben.



Nr.	Bezeichnung	Anwendung
11	Overlockstich	Elastische Schließ- und Versäuberungsnaht für Maschenware.
12	Kordelstich	Eine lockere Schmucknaht für luftige Bekleidung.
13	Zierelasticstich	Zum Flickern einsetzen oder Risse ausbessern in dehnbarem Material oder für dekorative Schmucknähte auf elastischen Geweben
14	Federstich	Eine schmückende Überdecknaht, zum Beispiel für Schürzen.
15	Griechenstich breit	Eine klassische Dekorationsnaht für alle Unistoffe.
16	Pulloverstich	Elastische Schließ- und Versäuberungsnaht für Jerseyaterialien.
17	Griechenstich schmal	Eine klassische Dekorationsnaht für Unistoffe.
18	Webestich	Eine Schmucknaht, zum Beispiel für rustikale Kleider.
19	Diagonal-Stich	Eine Schmucknaht, zum Beispiel für moderne, schlichte Kleider.
20	Dreiecksstich	Eine Ziernaht, zum Beispiel für Kindernachthemden.

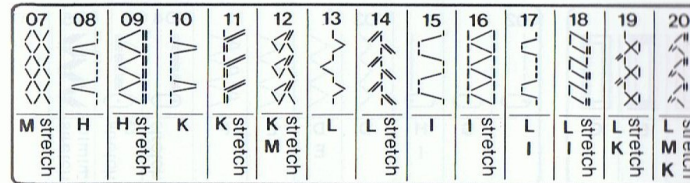
### Stitch program chart

Listed in this chart are the stitch program number, the corresponding stitch and, in the lower half, the buttons to be pressed to sew this seam pattern. For all stitch programs marked „stretch”, turn the stitch control toward  „stretch” as far as it will go.



Nr.	Stitch	Application
01	Buttonholes	Buttonholes without turning the fabric. Just push the buttons and the buttonhole is finished. The stitch density can be regulated.
02	Straight stitch	All ordinary sewing operations and 6-mm fancy stitching operations.
03	Zigzag stich	Edge finishing, appliqué work, inserting lace, button sewing and satin stitching, embroidering, darning etc.
04	Elastic triple straight stitch	Seams exposed to great stress which stretch under stress.
05	Elastic triple zigzag stich	For very flat, elastic reinforcing seams, e. g. on corsetry.
06	Elastic stitch	Inserting patches and darning rips on elastic fabrics.
07	Honeycomb stich	Sewing on elastic threads or covering seams on terry cloth.
08	Blindstitch	Hemming heavier fabrics with invisible stitches.
09	Edge binding stich	For serging or enhancing edges.
10	Shell-edge stich	Attractive edge finish on dainty fabrics.

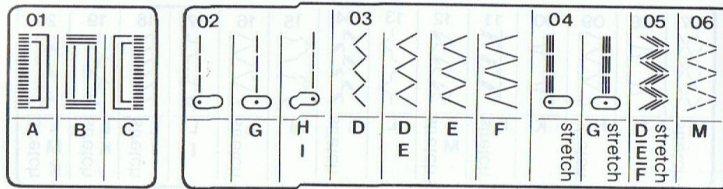
For all other programs, select the stitch length as desired. The individual stitch programs and their application are described in detail in the table below.



No.	Stitch	Application
11	Overlock stitch	Elastic assembly and edge finishing seams on knitted fabrics.
12	Knurl stitch	Ornamental seam on light clothing.
13	Elastic ornamental stitch	Inserting patches and darning rips on elastic material or sewing ornamental seams on elastic fabrics.
14	Feather stitch	Decorative cover seams, e. g. on aprons.
15	Lampshade stitch, wide	Classic ornamental seam on all plain fabrics.
16	Pullover stitch	Elastic assembly and finishing seams on jersey fabrics.
17	Lampshade stitch, narrow	Classic ornamental seam on plain fabrics.
18	Loom stitch	Ornamental seam, e. g. for country-look dresses.
19	Diagonal stitch	Ornamental seam, e. g. for plain-look, modern dresses
20	Triangular stitch	Ornamental seam, e. g. for children's night dresses.

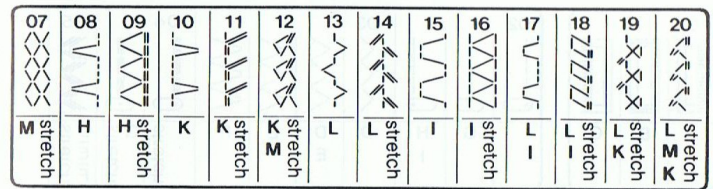
### Tableau des programmes

Le tableau indique le numéro du programme, le schéma du point correspondant et les différents réglages à effectuer sur la machine. Pour tous les programmes pourvus de la mention «stretch», le règle-point est à tourner à



N°	Désignation des points	Utilisations
01	Boutonnères	Sans tourner l'ouvrage; il suffit d'appuyer sur des touches; densité des points réglable.
02	Point droit	Point de base pour exécuter les coutures et pour réaliser un point décoratif de 6 mm (surpiqûres).
03	Point zigzag	Emplois multiples: surfilage, applications, incrustations de dentelle, nervures, broderies, reprisage, etc.
04	Triple couture point droit	Coutures élastiques soumises à effort; elles s'étirent sans casse du fil (pantalons de ski . . .).
05	Triple point zigzag	Pour renforcer les coutures élastiques (gaines, combinés, soutiens-gorge . . .).
06	Point zigzag piqué	Pose de pièces ou raccommodage dans les tissus élastiques.
07	Point nid d'abeille	Pose de fils élastiques (smocks) et couture d'assemblage sur tissu éponge.
08	Point invisible	Ouïlets invisibles sur tissus moyens et épais.
09	Point de bordure	Surfilage et ornementation des bords.
10	Point cocotte	Réalisation d'un bord coquille.

fond sur la position «stretch». Pour les autres programmes, la longueur du point peut être choisie à volonté. Dans le tableau descriptif figurent les désignations et les applications des différents points.

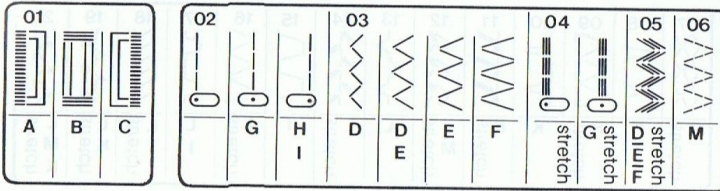


N°	Désignation des points	Utilisations
11	Point overlock	Assemblage et surfilage élastique sur tissus à mailles.
12	Point de corde	Couture décorative fine pour vêtements légers.
13	Point zigzag fantaisie	Pose de pièces ou raccommodage dans les tissus élastiques ou encore pour coutures décoratives sur tissus élastiques.
14	Point d'épine	Couture décorative sur tabliers . . .
15	Point grec large	Couture décorative classique sur tous les tissus unis.
16	Point de tricot	Assemblage et surfilage du jersey.
17	Point grec étroit	Couture décorative classique sur tissus unis.
18	Point de tissage	Couture décorative pour robes paysannes . . .
19	Point diagonal	Couture décorative pour robes modernes et simples . . .
20	Point triangle	Couture décorative sur chemises de nuit d'enfants . . .



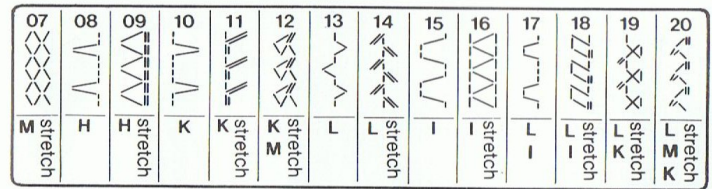
### Programmtabel

In deze tabel is op overzichtelijke wijze het stekenprogramma afgebeeld. Boven het programma-nummer met de daarbij behorende steek, daaronder welke toets moet worden ingedrukt. Bij alle steken met de verwijzing III „stretch“ moet de steeklengteknop tot het stuitpunt van symbool



Nr.	Benaming:	Toepassen:
01	Knoopsgaten	Automatisch, zonder de stof te keren, alleen intippen en het knoopsgat is klaar. De steekdichtheid is instelbaar.
02	Rechte steek	Voor al het naaiwerk en een zadesteek tot 6 mm in modellen uitgevoerd met 6 mm steeklengte.
03	Zigzagsteek	Veelzijdig toe te passen; zoals afwerken, appliceren, kant inzetten, kordonneren, borduren en stoppen, knopen aanzetten enz.
04	Drievoudige-stretch rechte steek	Voor naden die extra versterkt moeten worden, rekt mee bij elke belasting, zonder dat de naad knapt.
05	Drievoudige-stretch zigzagsteek	Bijzondere platte, elastische naadversteving b. v. in foundation, is tevens een siersteek.
06	Gestikte zigzag	Voor herstelwerkzaamheden, elastiek opstikken, reparatie in elastisch materiaal.
07	Wafelsteek	Om rimpelelastiek op te stikken, badstof te verwerken en om zoompjes in stretchbadstof te maken.
08	Blindsteek	Onzichtbaar zomen in stevige stoffen.
09	Kantensteek	Voor afwerken en versieren van Kanten.
10	Schulpsteek	Lingerie en kinderkleding van dunne, zachte stof zijn bijzonder geschikt voor afwerking met een schulprandje.

„stretch“ gedraaid worden. Bij de overige steken kunt u de steeklengte zelf kiezen. In de teksttabel is de benaming en de toepassing in afzonderlijke programma's aangegeven.



Nr.	Benaming:	Toepassen:
11	Overlocksteek	Elastische stik-en afwerknaad. Voor het gelijktijdig stikken en afwerken van rekbaar materiaal.
12	Vlechtsteek	Een zomers steekje in luchtige kleding.
13	Elastische siersteek	Om te verstellen, scheurtjes te dichten in rekbaar materiaal of om als decoratieve siersteek te gebruiken in rekbare weefsels.
14	Veertjessteek	Een sierlijke rand, kan op vast-en rekbaar materiaal gebruikt worden.
15	Grieksesteek, breed	Een klassieke decoratieve rand voor alle effen stoffen.
16	Pulloversteek	Elastische sluit-en afwerknaad voor jersey.
17	Grieksesteek, smal	Een klassieke steek voor alle effen stoffen.
18	Weefsteek	Een leuke siersteek o. a. in rustieke klediding.
19	Diagonale steek	Een siersteekje voor eenvoudige, moderne kleding.
20	Triosteek	Siersteek in kinderkleding, nachthemden enz.