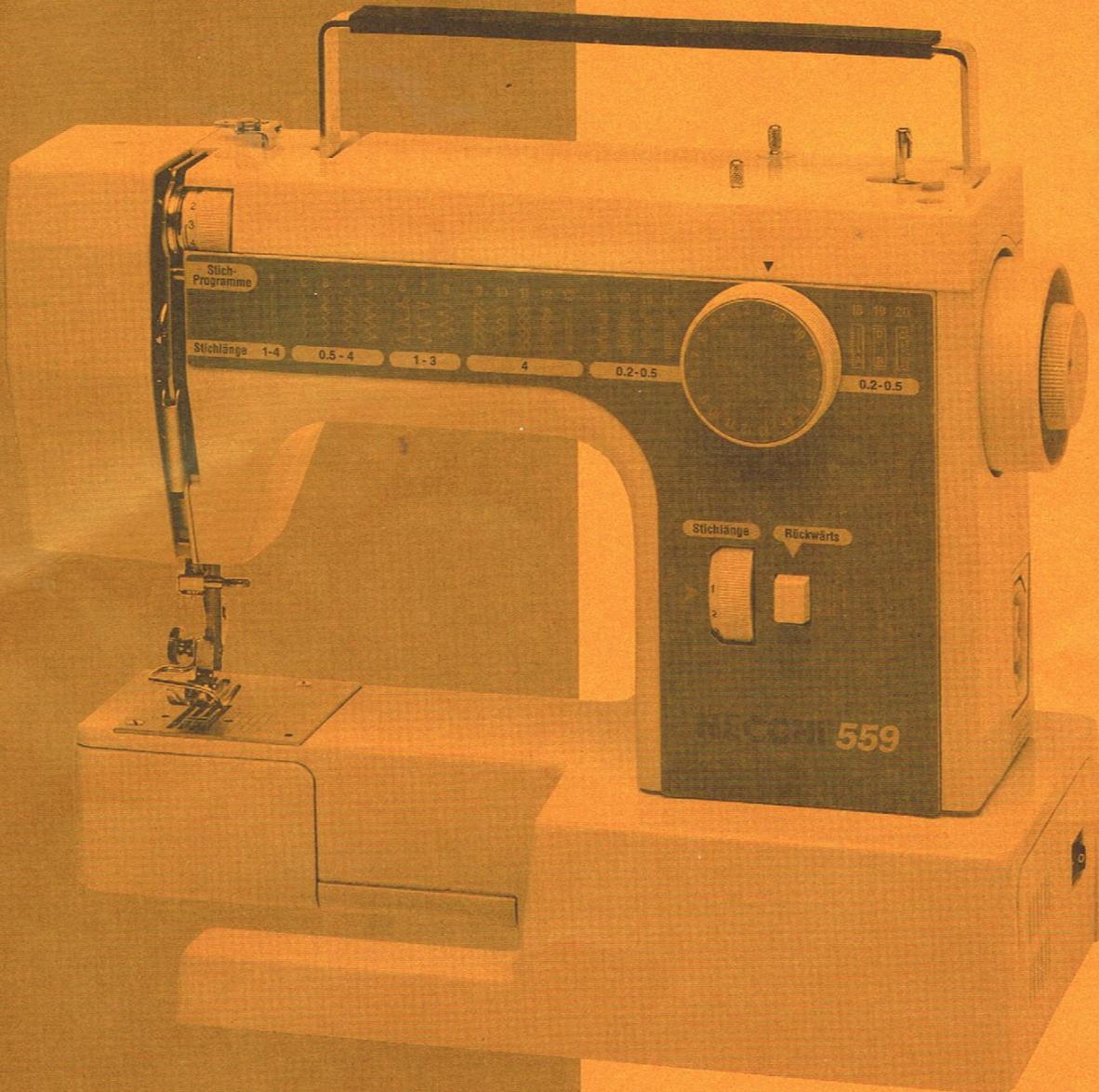


NECCHI Mod. 559

**Super - Nutzstich - Automatik Freiarm - Nähmaschine
mit 20 Nähprogrammen**



Bedienungsanleitung



Inhaltverzeichnis

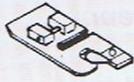
Sicherheitsvorschriften.....	2
Bezeichnung der Maschine	4
Zubehörteile.....	5
Elektrischer Anschluß, Fußanlasser, Ansetzen bzw. Entfernen des Anschiebetisches	6
Zubehörschachtel, Auswechseln der Nählampe	7
Auswechseln der Nadel	8
Auswahl der richtigen Nadel.....	8
Heben oder Herablassen des Nähfußes.....	8
Entfernen und Einsetzen des Nähfußes.....	9
Entfernen und Einsetzen des Nähfußhalters, Fingerschutz	10
Regulieren des Nähfußdruckes	11
Entfernen der Spülenkapsel und der Spule.....	12
Einfädeln der Spülenkapsel.....	13
Aufspulen der Spule.....	14, 15
Einfädeln des Oberfadens.....	16, 17
Heraufholen des Unterfadens	18
Einstellung der Fadenspannungen:	
- Regulierung der Unterfadenspannung, Unterfadenspannung überprüfen	19
- Regulierung der Oberfadenspannung.....	20
- Prüfung von Ober - und Unterfadenspannungen	21
Stichlängenrädchen	22
Programmwählerknopf	22
Rückwärtsnähen.....	23
Montieren der Stoffplatte	23
Stoff, Garn- und Nadeltabelle	24
Die Programmwahl	25
Stichmustertabelle	26
Nähen - Allgemeines	27
Stichart einstellen	28
<u>Geradestich, Zickzackstich, Satinstich</u>	28
<u>Blindstich</u>	29
<u>Muschelsaum</u>	30
<u>Elastikstich</u>	31
<u>Federstich - Overlock-Überwendlingstich</u>	32
<u>Rautennaht - Dreifach-Zickzackstich</u>	33
<u>Dreifach-Stretchstickgeradestich - Zierstiche</u>	34
<u>Nähen der Knopflöcher</u>	35, 36
<u>Annähen von Knöpfen und Ösen</u>	37
<u>Nähen von Reißverschlüssen</u>	38
<u>Säumen</u>	39
<u>Stopfen</u>	40
<u>Kräuseln, Sticken</u>	41
<u>Sticken von Monogrammen, Aufnähen von Applikationen, von Spitzen</u>	42
<u>Nähen mit einer Zwillingnadel</u>	43
<u>Nähen mit dem Freiarm, Kantenlineal, Wattierlineal</u>	44
Pflege der Nähmaschine: Reinigen und Schmierung.....	45, 46, 47, 48
Regulierung der Antriebsriemenspannung	48
Nähstörungen, Ursachen und ihre Beseitigung.....	49, 50

Zubehörteile

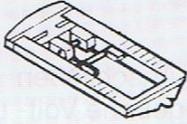
in der Zubehörschachtel - unter dem Anschlagetisch - enthalten



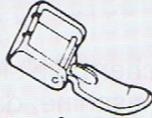
1



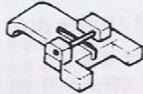
2



3



4



5



6



7



8



9



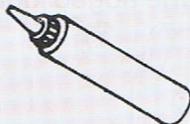
10



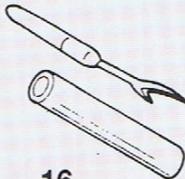
11



12



13



14



15



16

1. Zickzackfuß (an der Maschine montiert)
2. Säumerfuß

3. Knopfloch-Nähfuß
4. Reißverschluß-Nähfuß

5. Knopf-Annähfuß
6. Kantenlineal

7. Wattierlineal
8. Stoßplatte

9. Ersatzspulen (3 Stück)
10. Fingerschutz (montiert)

11. Filze für Spulen (2 Stück)
12. Nadelsortiment (N° 75 und N° 90)

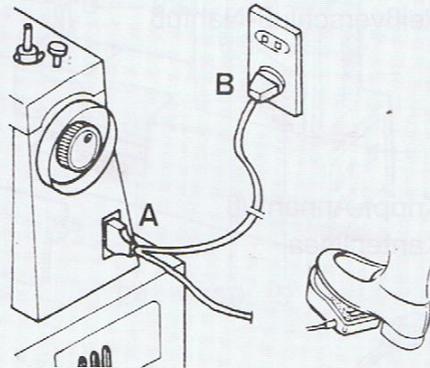
13. Ölkännchen
14. Schraubenzieher (groß)
15. Schraubenzieher (klein)
16. Trennmesser

Achtung!

Bevor Sie die Maschine verlassen, Teile wechseln oder irgendeine andere Arbeit an der Maschine verrichten, ziehen Sie immer den Stecker aus der Steckdose .

Stellen Sie nichts auf den Fußanlasser, da ansonsten die Maschine versehentlich startet oder der Fußanlasser oder der Motor möglicherweise durchbrennt.

Elektrischer Anschluß



Versichern Sie sich vor dem Anschließen der Nähmaschine, daß die angegebene Volt- und Herzanzahl (230V - 50Hz) mit Ihren elektrischen Anschlußwerten übereinstimmen.

Stellen Sie die Nähmaschine auf eine stabile Unterlage. Falls Sie die Nähmaschine auf lackierte Möbel stellen, legen Sie eine rutschfeste Unterlage unter die Maschine.

Stecken Sie den Kupplungsstecker (A) in die Nähmaschine.

Stecken Sie den Netzstecker (B) in die Wandsteckdose.

Wie ist der Fußanlasser zu benutzen

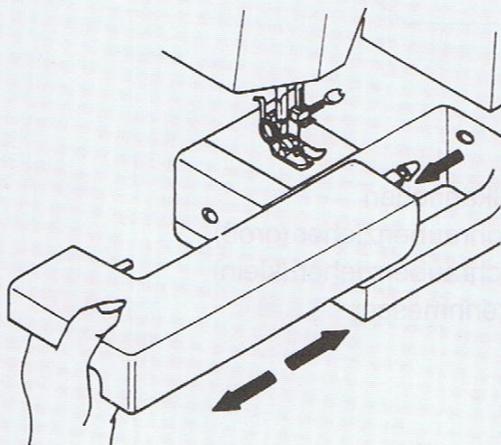


Mittels des Fußanlassers wird die Nähgeschwindigkeit reguliert. Je stärker Sie auf den Fußanlasser treten, desto schneller näht die Maschine.

Beim Loslassen des Fußanlassers stoppt die Maschine automatisch.

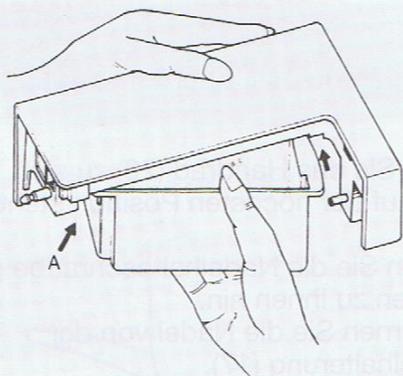
Vor Benutzung der Maschine üben Sie die Geschwindigkeitskontrolle ohne eingefädelt zu haben.

Ansetzen bzw. Entfernen des Anschiebetisches



Nehmen Sie den Anschiebetisch - wie im Bild gezeigt - und führen Sie ihn wie abgebildet.

Zubehörschachtel



Die Schachtel der Zubehörteile befindet sich unter dem Anschlagbetisch. Um die Schachtel einzusetzen, stecken Sie sie in den Stift (A) hinein, wie im Bild gezeigt.

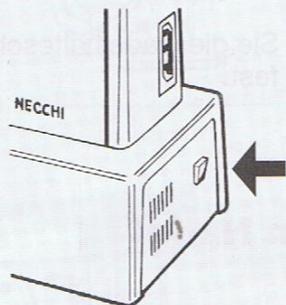
Schieben Sie die Schachtel hinein, bis sie sitzt.

Auswechseln der Nählampe

Achtung!

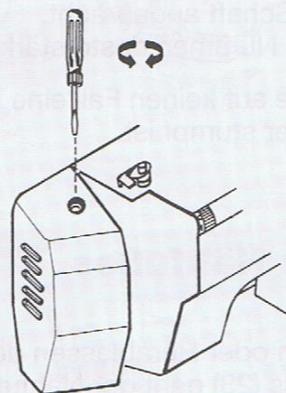
Für diesen Schritt muß den Netzstecker gezogen sein.

1



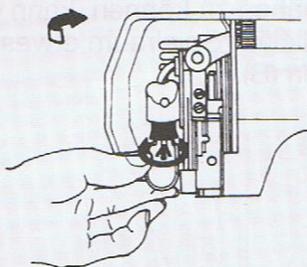
1. Das Nählicht wird mittels des Lichtschalters (6) ein- bzw. ausgeschaltet.

2



2. Zum Öffnen der Frontkappe lösen Sie die kleine Schraube mit dem beigefügten Schraubenzieher, wie gezeigt. Nun können Sie die Frontkappe nach links schwenken.

3



3. Die maximale zulässige Leistung der Lampe ist 15W.

Anmerkung:

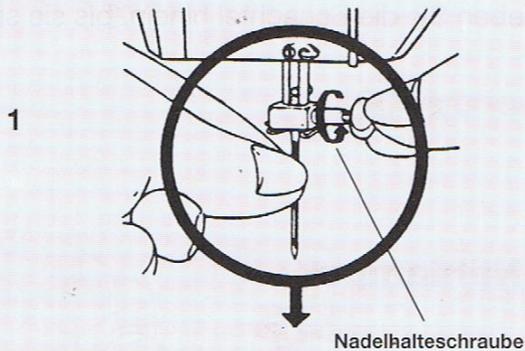
Glühlampen sind im Fachhandel erhältlich.



Danach Kappe schließen und festschrauben.

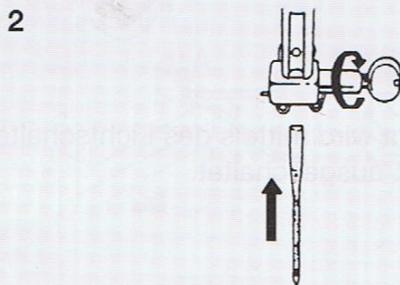
Auswechseln der Nadel

Achtung!
für diesen Schritt muß den Netzstecker gezogen sein.



Drehen Sie das Handrad (28) zu sich, bis die Nadel auf der höchsten Position steht.

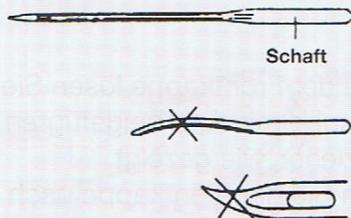
1. Lösen Sie die Nadelhalteschraube (12) durch Drehen zu Ihnen hin. Entfernen Sie die Nadel von der Nadelhalterung (17).



2. Setzen Sie die neue Nadel mit der flachen Seite nach hinten ein. Schieben Sie die Nadel bis zum Anschlag nach oben.

Ziehen Sie die Nadelhalteschraube wieder fest.

Auswahl der richtigen Nadel

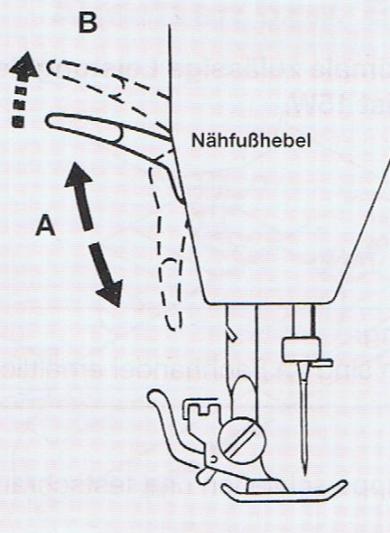


Die Nummer, die die Stärke der Nadel anzeigt ist auf dem Schaft angebracht.

Je höher die Nummer, desto stärker die Nadel.

Benutzen Sie auf keinen Fall eine Nadel, die gebogen oder stumpf ist.

Heben oder Herablassen des Nähfußes



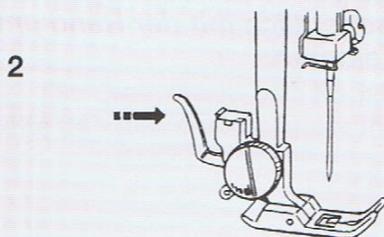
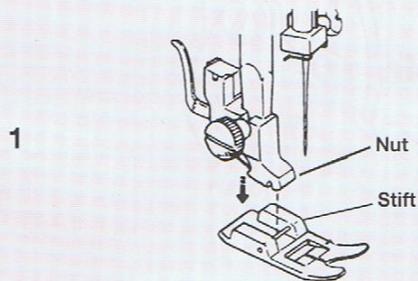
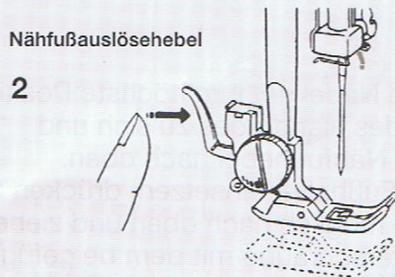
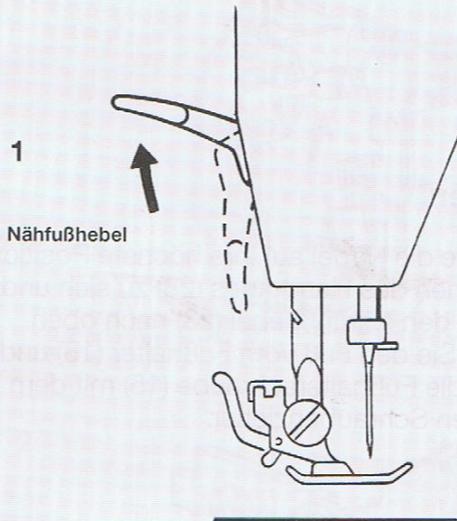
Durch Heben oder Herablassen des Nähfußhebels (23) geht der Nähfuß (14) dementsprechend hinauf oder hinunter (A).

Um dicke Stoffe nähen zu können, kann der Nähfuß für zusätzlichen Spielraum etwas angehoben werden (B).

Entfernen und Einsetzen des Nähfußes

Achtung!

Für diesen Schritt muß den Netzstecker gezogen sein.



Entfernen

Drehen Sie das Handrad (28) zu sich, bis die Nadel ihre höchste Position erreicht hat.

1. Heben Sie den Nähfuß durch Hinaufdrücken des Nähfußhebels (23).

Den Hebel auf die gewünschte Position regulieren.

2. beim Nähen von leichtem oder mittlerem Material den Hebel auf 1 oder 2 stellen.

2. Durch Hinaufdrücken des Nähfußauslösehebels (18), hinter dem Fußhalter, fällt der Nähfuß herunter.

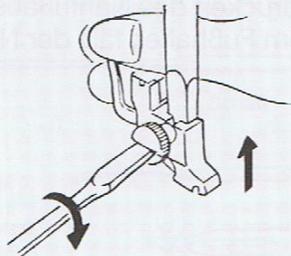
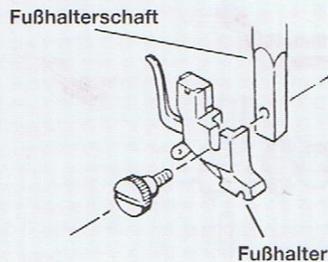
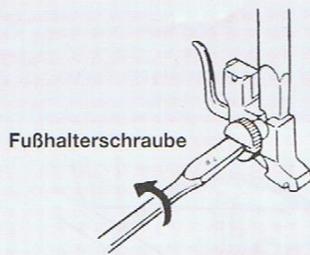
3. beim Nähen von dickem oder schwerem Material den Hebel auf 2 oder 3 stellen.

Einsetzen

1. Legen Sie den Nähfuß so auf, daß der Stift am Fuß direkt unter der Nut des Fußhalters (16) zum Liegen kommt. Senken Sie den Nähfußhebel (23).

2. Wenn Sie gleichzeitig den Nähfußauslösehebel (18) hinaufdrücken, wird der Nähfuß richtig eingerastet sein.

Entfernen und Einsetzen des Nähfußhalters



Der Fußhalter (16) braucht nicht entfernt zu werden, es sei denn, Sie wollen entweder stopfen oder sich Raum zur Reinigung des Stofftransporteurs (23 a) verschaffen.

Drehen Sie das Handrad (28) zu sich, bis die Nadel auf der höchsten Position steht.

1. Lösen Sie die Nadelhalterschraube (12) durch Drehen zu innen hin.
Entfernen Sie die Nadel von der Nadelhalterung (6 7).

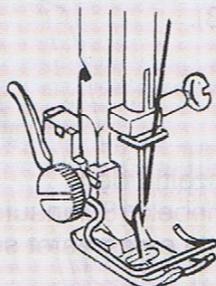
Entfernen

Bringen Sie die Nadel auf ihre höchste Position durch Drehen des Handrades (28) zu sich und stellen Sie den Nähfußhebel (23) nach oben. Entfernen Sie den Fuß vom Fußhalter (16) und lösen Sie die Fußhalterschraube (15) mit dem beigefügten Schraubenzieher.

Einsetzen

Bringen Sie die Nadel auf ihre höchste Position durch Drehen des Handrades zu sich und stellen Sie den Nähfußhebel nach oben. Wenn Sie den Fußhalter einsetzen, drücken Sie ihn so weit wie möglich nach oben und ziehen Sie die Fußhalterschraube mit dem beigefügten Schraubenzieher fest, wie gezeigt.

Fingerschutz (Zubehör Nr. 10)

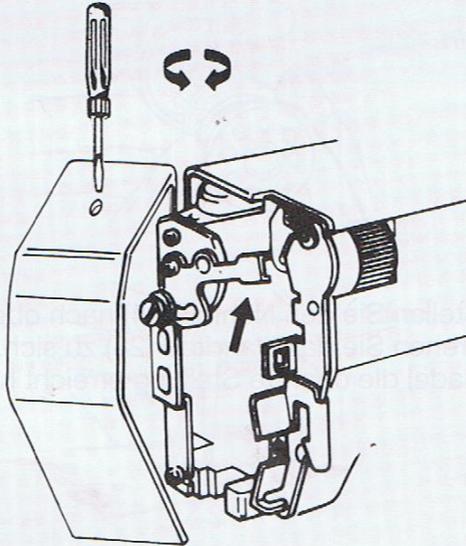


Achtung!

Dieses Zubehör (Nr. 10 auf Seite 5) schützt Sie davor, versehentlich mit der Hand unter die Nadel zu kommen.

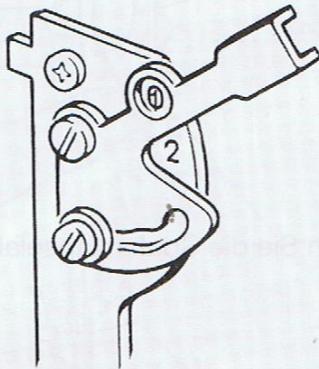
Regulieren des Nähfußdruckes

1



1. Der Regulierungshebel des Nähfußdruckes befindet sich innerhalb der Frontkappe (11). Zum Öffnen der Frontkappe siehe Seite 7.

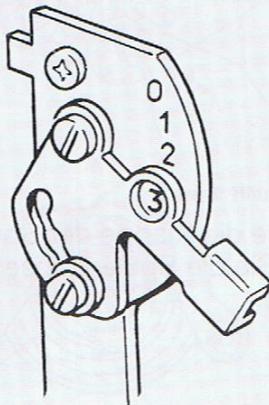
2



Den Hebel auf die gewünschte Position regulieren:

2. beim Nähen von leichtem oder mittlerem Material den Hebel auf 1 oder 2 stellen;

3



3. beim Nähen von dickem oder schwerem Material den Hebel auf 2 oder 3 stellen.

Das bedeutet:

Um mehrlagige oder dicke Stoffe zu nähen, benötigen Sie einen stärkeren Fußdruck. Um normale oder leichtere Stoffe zu nähen, benötigen Sie einen weniger starken Fußdruck.

Falsche Fußdruckeinstellung ist verantwortlich für schlechten Stofftransport, schlechte Stoffführung und nicht einwandfreie Stiche.

Danach Frontkappe zuschrauben (siehe Seite 7)

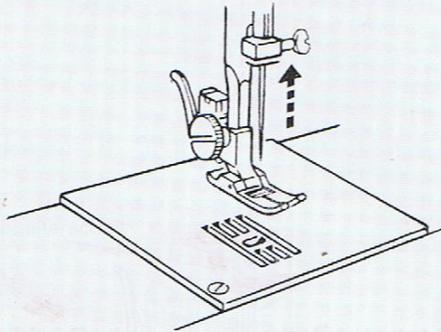
Die Stoff, Garn- und Nadeltable -
Seite 24 - gibt Ihnen weitere Informationen.

Entfernen der Spulenkapsel und der Spule

Achtung!

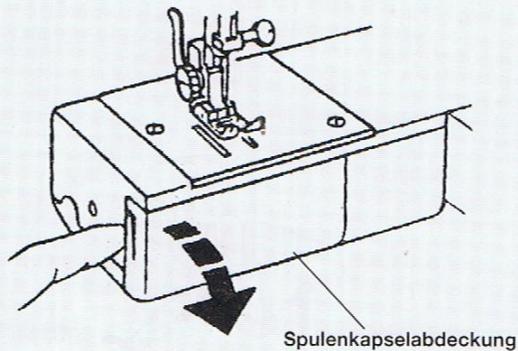
Für diesen Schritt muß den Netzstecker gezogen sein.

1



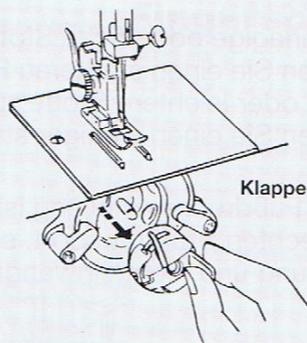
1. Stellen Sie den Nähfuß (14) nach oben und drehen Sie das Handrad (28) zu sich, bis die Nadel die oberste Stellung erreicht hat.

2



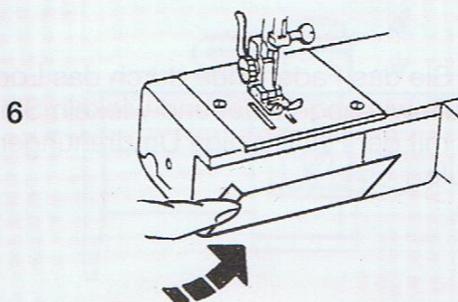
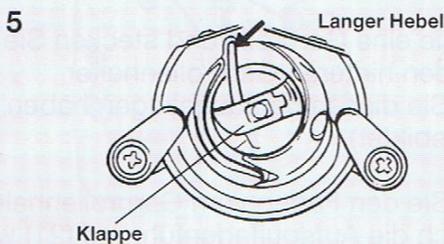
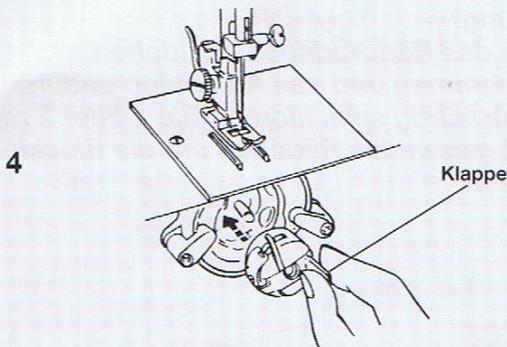
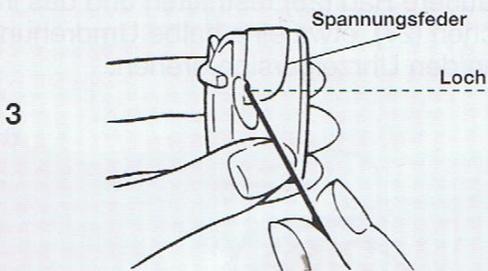
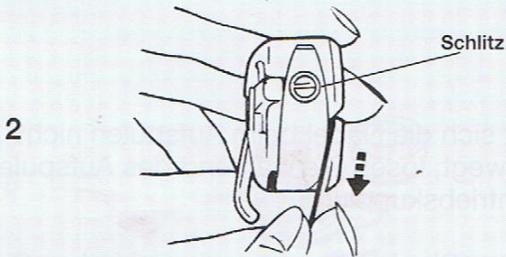
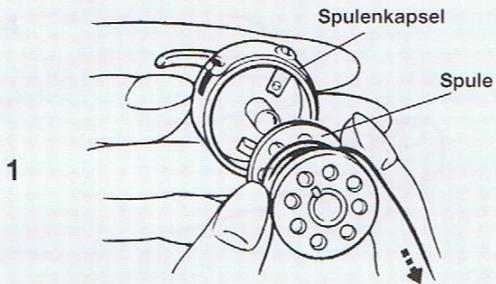
2. Öffnen Sie die Spulenkapselabdeckung (7).

3



3. Öffnen Sie die Klappe der Spulenkapsel und nehmen Sie die Spulenkapsel aus der Maschine.

Einfädeln der Spulenkapsel



Halten Sie die Spule zwischen Daumen und Zeigefinger Ihrer rechten Hand und lassen Sie ca. 15 cm des Fadens heraushängen.

1. Halten Sie die Spulenkapsel in Ihrer linken Hand und setzen Sie die Spule in die Spulenkapsel ein.

2. Führen Sie das Fadenende in den Schlitz am Rand der Spulenkapsel ein.

3. Nun geben Sie den Faden unter der Spannungsfeder hindurch und in das Fadenloch. Versichern Sie sich, daß ca. 15 cm des Fadens aus der Spule heraushängen.

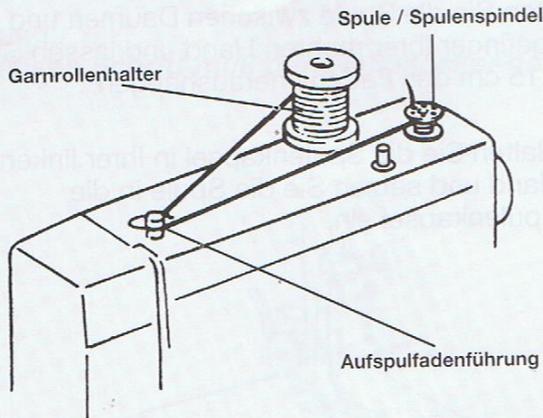
Einsetzen der Spulenkapsel und der Spule:

4. Halten Sie die Spulenkapsel so, daß der lange Hebel der Kapsel nach oben zeigt. Öffnen Sie die Klappe der Spulenkapsel.

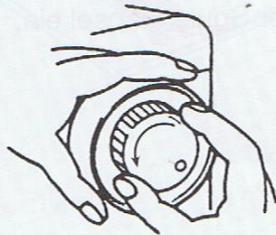
5. Setzen Sie die Spulenkapsel auf den mittleren Stift und pressen Sie diese bis der lange Hebel der Spulenkapsel in den Greiferbahnring eintritt. Lassen Sie die Klappe los und drücken Sie auf die Spulenkapsel.

6. Schließen Sie die Spulenkapselabdeckung (7

Aufspulen der Spule



1



Damit sich die Nadel beim Aufspulen nicht mitbewegt, lösen Sie während des Aufspulens die Antriebskupplung:

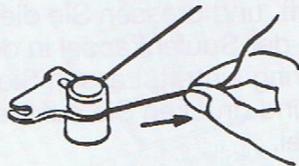
1. Lösen Sie den Kupplungsknopf indem Sie das äußere Rad (28) festhalten und das innere Rädchen (27) etwa eine halbe Umdrehung gegen den Uhrzeigersinn drehen.



Achtung!

Sollte das Handradauslöserädchen (27) klemmen und das Aufspulen dadurch beeinträchtigt sein, klopfen Sie 1 oder 2 mal leicht gegen das Rädchen um die Blockierung zu lösen.

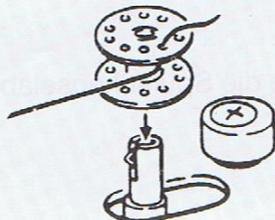
2



Nehmen Sie eine Garnrolle und stecken Sie diese auf den hinteren Garnrollenhalter nachdem Sie diesen herausgezogen haben (oben abgebildet).

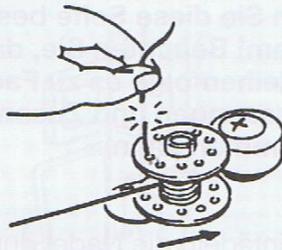
2. Führen Sie den Faden vom Garnrollenhalter (31) durch die Aufspulfadenführung (21) wie gezeigt.

3



3. Geben Sie das Fadenende durch das Loch der Spule wie abgebildet und wickeln Sie den Faden mit der Hand einige Umdrehungen auf die Spule.

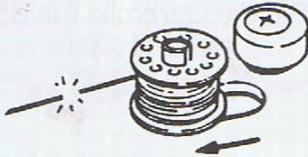
4



4. Stecken Sie die Spule auf die Spulenspindel (30), wobei das Fadenende oben auf der Spule ist. Schwenken Sie die Spulenspindel nach rechts gegen den Spuleranschlag (29) bis es klickt.

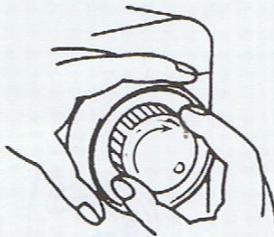
Halten Sie das Fadenende und betätigen Sie den Fußanlasser. Sobald die Spule ein wenig aufgespult ist, lassen Sie das Fadenende los. Spulen Sie auf, bis die Spulenspindel automatisch stoppt.

5



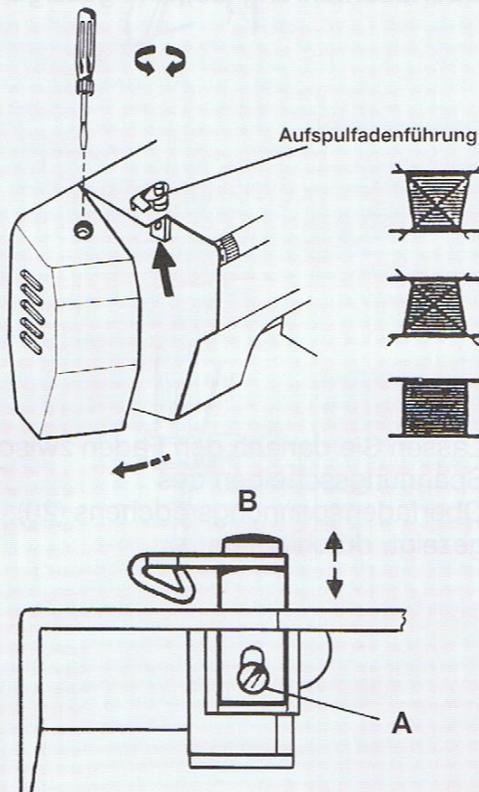
5. Schwenken Sie die Spulenspindel nach links und entfernen Sie die Spule. Schneiden Sie den Faden ab.

6



6. Ziehen Sie den Kupplungsknopf fest, indem Sie das äußere Rad (28) festhalten und das innere Rad (27) im Uhrzeigersinn drehen. Die Nadel bewegt sich nun wieder wenn Sie den Fußanlasser betätigen.

7

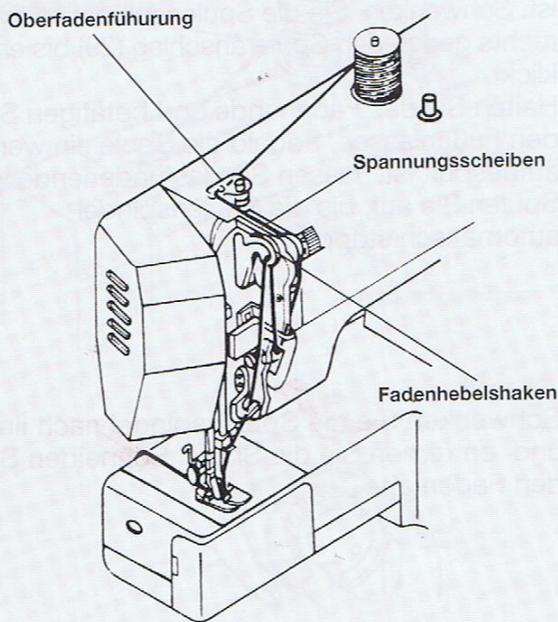


7. Sollte beim Aufspulen die Garnverteilung unregelmäßig sein, haben Sie die Möglichkeit die Höhe der Aufspulfadenführung zu regulieren:

- Frontkappe öffnen (siehe Seite 7)

- Schraube (A) lösen um die Höhe der Aufspulensfadenführung (B) zu regulieren.

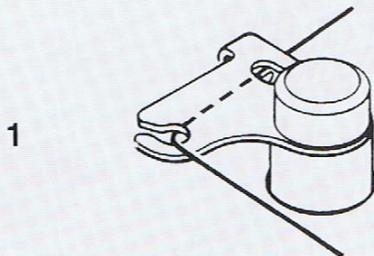
Einfädeln des Oberfadens



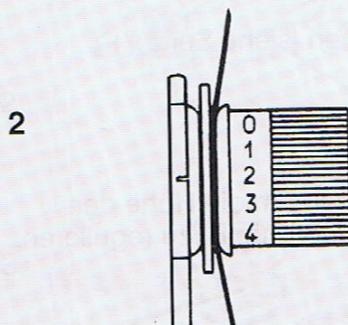
Bitte lesen Sie diese Seite besonders aufmerksam! Beachten Sie, daß bei falscher Reihenfolge es zu Fadenrissen, Stichauslassungen und Zusammenzug des Stoffes kommen kann.

Vor dem Einfädeln die Nadel durch Drehen des Handrades (28) und den Nähfußhebel (23) in die oberste Stellung bringen.

Setzen Sie eine Garnrolle auf einen Garnrollenhalter (31), wie gezeigt, wobei der Faden von hinten von der Garnrolle kommen soll. Halten Sie die Garnrolle mit der rechten Hand fest.

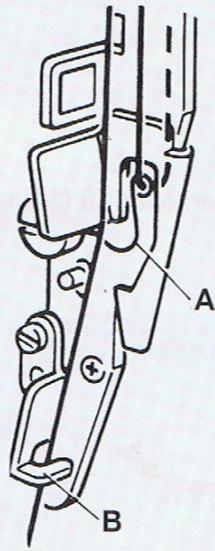


1. Führen Sie nun den Faden durch die Oberfadenführung (22), wie gezeigt.



2. Lassen Sie danach den Faden zwischen den Spannungsscheiben des Oberfadenspannungsrädchens (20), wie gezeigt, durchlaufen.

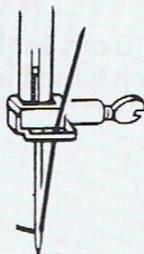
3



4



5



- Wenn der Faden beim Stehen reißt, ist die Fadenspannung zu hoch.
Wenn Sie beim Nähen keine Schlaufen bilden, ist die Fadenspannung zu niedrig.
In beiden Fällen muß die Fadenspannung eingestellt werden.
Dabei müssen die Spulen- und Unterfadenspannung und
3. Bringen Sie den Faden unter die vordere Fadenführung (10) und ziehen Sie das Fadenende nach oben. Dadurch wird die innere Führungsfeder (A) automatisch hinaufgeschoben, wie gezeigt.

Die Spulenfadenspannung ist gerade richtig, wenn Sie mit dem Faden leicht mit einem kleinen Widerstand aus der Spule herausziehen können.
Die Unterfadenspannung muß selbst reguliert werden, da diese bereits von der Fabrik für das Nähen allgemeiner Naharbeiten eingestellt ist.
Für besondere leichte oder schwere Stoffe muß der Unterfaden jedoch auch reguliert werden.

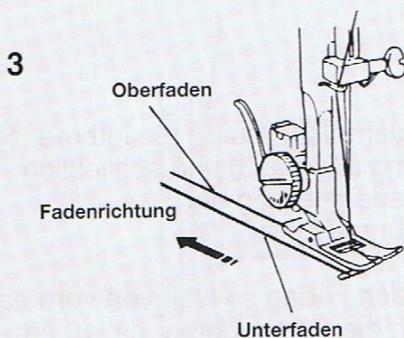
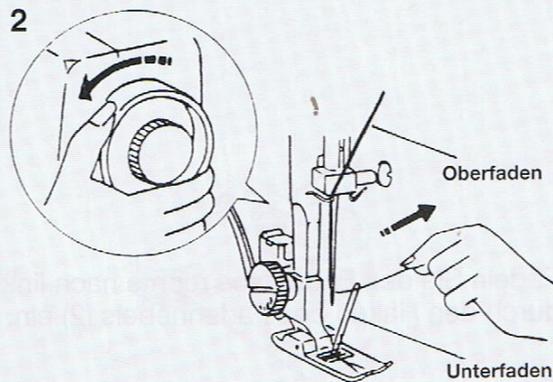
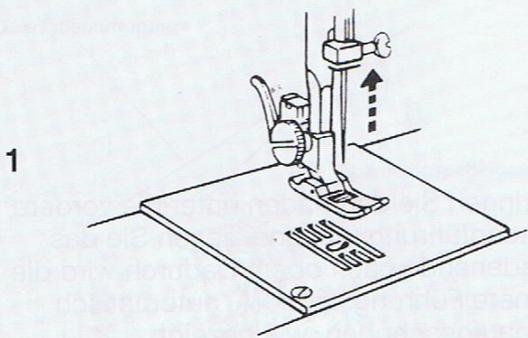
1. Die Unterfadenspannung kann man an der Einstellschraube der Spulen- und Unterfaden-Spannung einstellen.
Sie zum Einstellen der Unterfaden-Spannung Schraubenzieher.
Drehen Sie die Spulen- und Unterfaden-Spannung im Uhrzeigersinn drehen.
4. Fädeln Sie den Faden von rechts nach links durch den Haken des Fadenhebels (2) ein.

Die einfachste Art die Unterfadenspannung zu überprüfen ist das Nähen eines mittleren Zickzackschnitts auf dem Stoff, den Sie nähen wollen. Benutzen Sie dazu einen groben Stoff.

5. Der Faden geht dann durch die interne Fadenführung (B, Abb.3) und schließlich durch die Fadenführung der Nadelhalterung (13).

Ziehen Sie den Faden so weit von vorn nach hinten durch die Nadel, daß er ca. 10 cm Länge hinter der Nadel aufweist.

Heraufholen des Unterfadens



Bitte lesen Sie diese Seite besonders aufmerksam! Bei falscher Position des Nähfußes (14) bei falscher Position des Handrades (28) und falscher Position der Nadel (23) ist die oberste Stellung des Handrades (28) zu vermeiden. Setzen Sie eine Garnrolle in einen Garnrollehalter (31) ein, so daß der Faden von hinten von der Kontrolle (30) abgelesen werden soll. Halten Sie die Garnrolle mit der rechten Hand fest.

1. Stellen Sie den Nähfuß (14) nach oben.

Vor dem Einziehen des Fadens drehen Sie das Handrad (28) und den Nähfuß (14) in die oberste Stellung des Handrades (28). Setzen Sie eine Garnrolle in einen Garnrollehalter (31) ein, so daß der Faden von hinten von der Kontrolle (30) abgelesen werden soll. Halten Sie die Garnrolle mit der rechten Hand fest.

2. Drehen Sie das Handrad (28) mit der rechten Hand zu sich, bis die Nadel sich nach unten und wieder nach oben bewegt. Dann stoppen Sie das Handrad, sobald die Nadel auf ihrer höchsten Position ist. Halten Sie das Ende des Oberfadens mit Ihrer linken Hand fest. Ziehen Sie den Oberfaden leicht nach oben, so daß der Unterfaden eine Schlinge bildet.

3. Ziehen Sie ca. 10 cm der beiden Fäden unter dem Nähfuß nach hinten heraus.

Einstellung der Fadenspannungen

Wenn der Faden beim Nähen reißt, ist die Fadenspannung zu hoch.
Wenn Sie beim Nähen kleine Schlaufen bilden, ist die Fadenspannung zu niedrig.
In beiden Fällen muß die Fadenspannung eingestellt werden.
Dabei müssen Oberfadenspannung und Unterfadenspannung im richtigen Verhältnis zueinander stehen.

Regulierung der Unterfadenspannung

Die Spulenfadenspannung ist gerade richtig, wenn Sie mit den Faden leicht mit einem kleinen Widerstand aus der Spule herausziehen können.

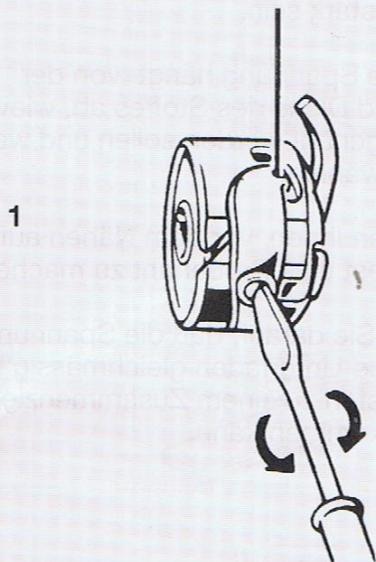
Die Unterfadenspannung muß selten reguliert werden, da diese bereits von der Fabrik für das Nähen allgemeiner Näharbeiten eingestellt ist.

Für besondere leichte oder schwere Stoffe muß der Unterfaden jedoch auch reguliert werden.

1. Die Unterfadenspannung verstellen Sie an der Einstellschraube der Spulenkapself. Benutzen Sie zum Einstellen den kleinen beiliegenden Schraubenzieher.
Nehmen Sie den Spulenkapself heraus:

Niedrigere Spannung:
Schraube gegen den Uhrzeigersinn drehen.

Höhere Spannung:
Schraube im Uhrzeigersinn drehen.



Unterfadenspannung überprüfen

ungleichmässige
Stiche



gleichmässige
Stiche

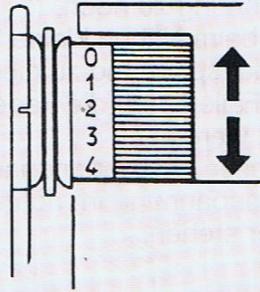


Die einfachste Art die Unterfadenspannung zu überprüfen ist das Nähen eines mittleren Zickzackstiches auf dem Stoff, den Sie nähen wollen. Benutzen Sie dazu die vorgesehenen Nadel und Fäden. Besonders deutlich wird es, wenn Sie für Ober- und Unterfaden verschiedene Farben verwenden. Nähen Sie nur einige Zickzackstiche. Die Fadenspannung ist richtig, wenn Sie den Unterfaden nicht auf der Oberseite des Stoffes zu sehen bekommen.

Achten Sie darauf, daß Sie immer gleichmässige Stiche nähen (siehe Abb.).

Regulierung der Oberfadenspannung

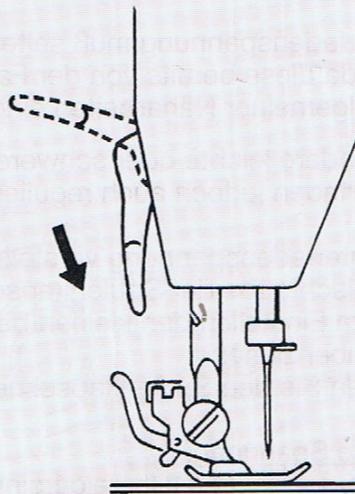
1



1. Die Spannung wird von den Scheiben, durch die der Faden geführt wird, erzeugt. Der Druck auf diese Scheiben wird durch das Oberfadenspannungsradchen (20) reguliert.

Je höher die Zahl, desto fester die Spannung.

2



HINWEIS: Die Spannung wird erst durch Herablassen des Nähfußes aktiviert.

2. Es gibt mehrere Gründe, weshalb Sie die Spannung regulieren müssen. So muß z.B. die Spannung für verschiedene Stoffe auch verschieden stark sein.

Die benötigte Spannung hängt von der Festigkeit und Dicke des Stoffes ab, wieviel Lagen Stoff genäht werden sollen und welche Stichart Sie wählen.

Wir empfehlen Ihnen, vor dem Nähen auf einem Stoffrest eine Probenahrt zu machen.

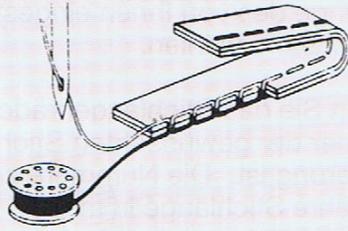
Bitte achten Sie darauf, daß die Spannung von Ober- und Unterfaden gleichmässig ist, da es ansonsten zu einem Zusammenziehen des Stoffes kommen kann.

3. Ziehen Sie ca. 10 cm der beiden Fäden hinter dem Nähfuß nach hinten heraus.



Prüfung von Ober- und Unterfadenspannungen

1

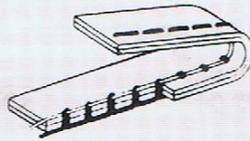


1. Richtige Naht

Die richtige Einstellung von Ober- und Unterfadenspannung sollte gerade so fest sein, daß sich die Verschlingungen der Fäden in der Mitte des Stoffes befinden.

Der Stoff bleibt glatt und bildet keine Falten.

2

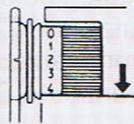


2. Unsaubere Naht

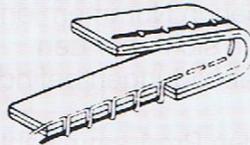
Oberfaden ist zu fest und zieht den Unterfaden nach oben. Der Unterfaden erscheint auf der oberen Stofflage.

Lösung:

Oberfadenspannung durch Drehen des Oberfadenspannrädchens (20) auf eine niedrige Nummer herabsetzen.



3

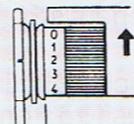


3. Unsaubere Naht

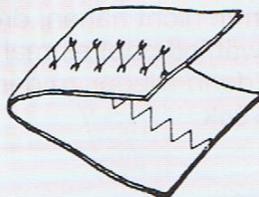
Oberfaden ist zu locker. Der Unterfaden zieht den Oberfaden nach unten. Der Oberfaden erscheint auf der Unterseite der Stofflage.

Lösung:

Oberfadenspannung durch Drehen des Oberfadenspannrädchens (20) auf eine höhere Nummer drehen.



4



4. Tip für Zickzackstich

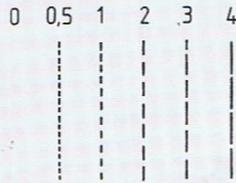
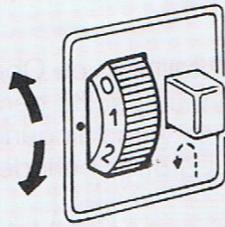
Um bessere Zickzackstiche zu erhalten muß die Oberfadenspannung lockerer sein als beim Nähen von Geradestichen.

Der Oberfaden sollte auf der Unterseite des Stoffes leicht sichtbar sein.

Anmerkung:

In beiden Fällen von unsauberen Nähten (Abb. 2 und 3) eventuell Unterfadenspannung regulieren.

Stichlängenrädchen



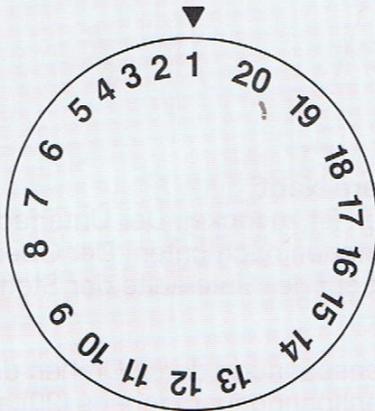
Mit dem Stichlängenrädchen (19), können Sie die Länge des von Ihnen eingestellten Stichmusters wählen.

Drehen Sie das Stichlängenrädchen so, daß die Nummer der gewünschten Stichlänge an der Markierung ist. Die Nummern zeigen die ungefähre Stichlänge in mm.

Je niedriger die Nummer, desto kürzer der Stich.

HINWEIS: Die Spannung wird erst durch Herablassen des Nähfußes aktiviert.

Programmwählerknopf



Bei dieser Nähmaschine stehen Ihnen verschiedene Nutz- und Zierstiche zur Auswahl. Mit dem Programmwählerknopf (3) können Sie einfach das gewünschte Stichmuster einstellen.

Anmerkung:

Versichern Sie sich, daß die Nadel nicht im Stoff steckt, bevor Sie den Programmwählerknopf betätigen.

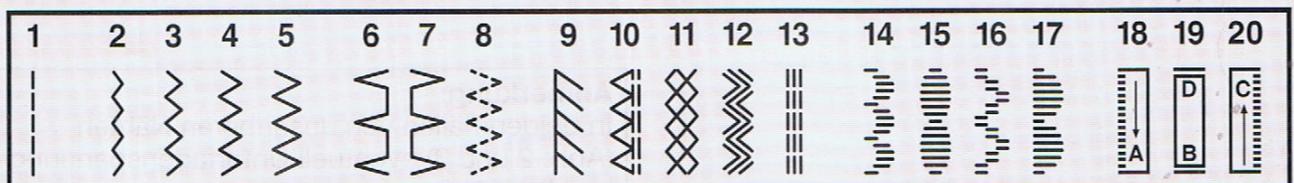
Die angegebenen Nummern entsprechen den Nummern, die sich über den Stichmusterabbildungen befinden.

Drehen Sie den Programmwählerknopf so, daß die gewünschte Stichart an dem Markierungszeichen ist.

Die Breite des Zickzackstiches wird automatisch durch Drehen des Programmwählers eingestellt. Vier Zickzackstichstellungen sind vorhanden: von 1 mm (Stellung 2) bis 5 mm (Stellung 5).

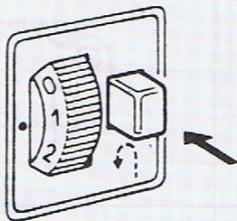
Anmerkung:

Sollte die Maschine gemäß ausgewähltem Nähprogramm nicht nähen, drehen Sie den Programmwählerknopf einmal komplett durch; kehren Sie dann wieder zu der gewünschten Stichart zurück.



Rückwärtsnähen

Benutzen Sie das Rückwärtsnähen zum Verstärken am Anfang und Ende einer Naht.



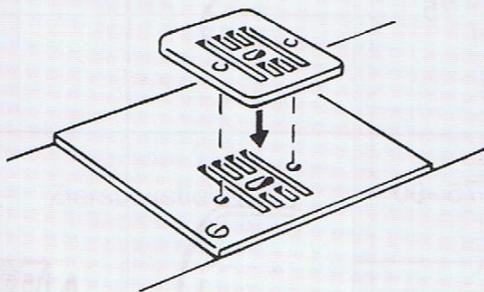
- Drücken Sie den Rückwärtsknopf (5) und halten Sie ihn gedrückt.
- Betätigen Sie den Fußanlasser - je mehr der Fußanlasser durchgetreten wird, desto schneller läuft die Maschine.
- Wenn Sie wieder auf Vorwärts umschalten wollen, lassen Sie den Rückwärtsknopf los.

Montieren der Stopfplatte

Bei verschiedenen Näharbeiten, z.B. Annähen von Knöpfen, Haken, Ösen und zum Sticken von Monogrammen, ist es erforderlich, daß kein automatischer Transport des Nähgutes erfolgt, sondern daß Sie den Transport des Nähgutes selbst kontrollieren können.

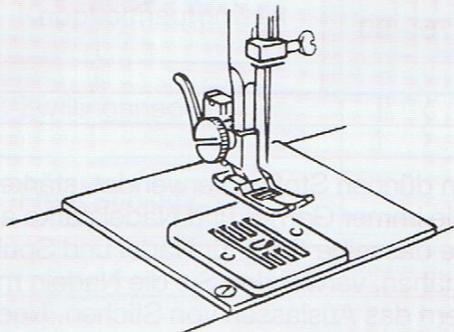
In diesem Fall müssen Sie die im Zubehör beiliegende Stopfplatte montieren. Stellen Sie vorher den Nähfußheber (23) nach oben und bringen Sie die Nadel durch Drehen des Handrades (28) in ihre höchste Stellung.

1



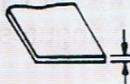
1. 2. Drücken Sie nun die beiden Stifte der Stopfplatte in die entsprechenden Öffnungen der Stichplatte (9), bis sie einrasten, wie in Abb. 1 und 2 gezeigt.

2



Um die Stopfplatte wieder zu entfernen, brauchen Sie nur die Ecken anheben.

Stoff, Garn- und Nadeltabelle

	Stoff	Garn	Nadel	Nähfußdruck	Oberfadenspannung
				Regulierungshebel 	Oberfadenspannungsräder (20) 
Feine Stoffe 	Nylon Batist Voile	80 Baumwolle	65		
	Jersey	60 Synthetik			
	Seide	50 Seide			
	Wolle/Seide	50 Synthetik Seide	75		
Mittlere Stoffe 	Perkal Pikée Leinen	60-80 Baumwolle	75 - 90		
	Jersey	60 Synthetik	75		
	Gabardine	50 Seide			
Schwere Stoffe 	Jeansstoff Mantelstoff	50 Baumwolle	75 - 90		
	Jersey	50 Synthetik	75 - 90		
	Wolle Tweed	50 Seide	75 - 90		

Anmerkung:

Generell werden feine Garne und Nadel für das Nähen von dünnen Stoffen verwendet, stärkere Garne und Nadel werden für schwere Stoffe verwendet. Testen Sie immer Garne- und Nadelstärke auf eine Stoffrest jenes Stoffes, den Sie nähen wollen. Benutzen Sie dasselbe Garn für Nadel und Spule. Wenn Sie auf feinem Stoff oder Synthetiks Stretch-Nähte nähen, verwenden Sie die Nadeln mit blauem Schaft (im Lieferprogramm nicht enthalten). Diese verhindern das Auslassen von Stichen. Nadeln sind im Fachhandel erhältlich.

Die Programmwahl

Die gewünschten Stiche können durch Drehen des Programmwählers (3) eingestellt werden.

Stich No.	Stichmuster	Stichlänge	Nähfuß	Stopfplatte
1	Geradestich			
2-5	Zickzackstich			
6	Blindstich			
7	Muschelsaum			
8	Elastikstich			
9	Federstich			
10	Overlock-Überwendlingsstich			
11	Rautenstich			
12	Dreifach Stretch Zickzackstich			
13	Dreifach Stretch Geradestich			
14	Zierstickstiche			
15				
16				
17				
18-20	Knopflochautomatik			
1-2-3 13	Zwillingsnadel			
1-2-3 4-5	Freie Stickstiche			Nich nötig

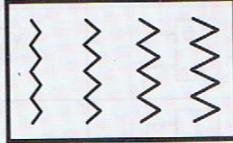
Anmerkung:

Bringen Sie die Nadel auf ihre höchste Position bevor Sie den Programmwähler drehen.

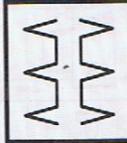
Stichmustertabelle



Geradestich: zum allgemeinen Nähgebrauch und zum Absteppen.



Zickzackstich: zum allgemeinen Gebrauch und Einsäumen, Applikationen und Monogrammen aufnähen.



Blindstich: zum Blindsäumen.
Muschelsaum: zum dekorativen Säumen.



Elastikstich: zum Ausbessern, Flickern, für elastische Stoffe.
Zum Aufnähen von Elastiken.



Federstich: zum Säumen und Versäubern von aller Art von Materialien, auch elastischen und fransenden.



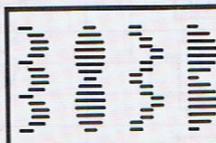
Overlock - Überwendlingsstich: zum Säumen und Versäubern von Strickstoffen.



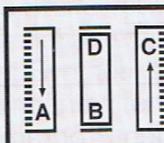
Rautenstich: zum Aufnähen von Spitzen oder Gummibändern, zum Nähen auf Stretch/Elastikmaterial.



Dreifach Stretch Zickzackstich und **Dreifach Stretch Geradestich:** für besonders kräftige Nähte mit ausdehnbarer Wirkung.

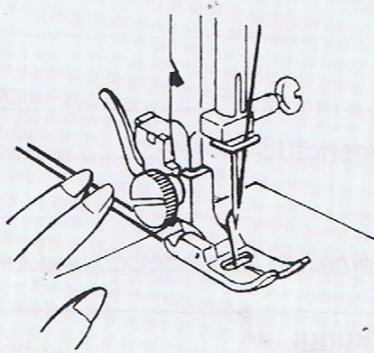


Zierstiche: zum dekorativen Gebrauch.



Knopflochautomatik: zum Nähen von Knopflochern aller Art.

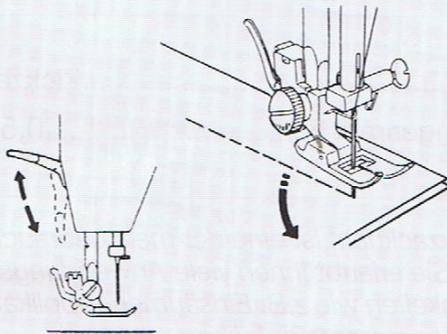
Nähen - Allgemeines



Vorsicht! Wenn Sie unsicher sind, ob zum Beispiel Fadenspannung oder Stichart nicht stimmen, probieren Sie die Einstellungen an einem Stoffmuster.

Stellen Sie die Nadel beim Wechsel der Sticharten immer in die höchste Position. Schieben Sie den Stoff weit genug unter den Nähfuß (14). Lassen Sie Ober- und Unterfaden etwa 10 cm nach hinten überstehen. Den Nähfußhebel (23) herablassen. Während Sie die Fäden mit Ihrer linken Hand festhalten, drehen Sie das Handrad (28) zu sich und bringen die Nadel auf jene Stelle des Stoffes, wo Sie zu nähen beginnen wollen. Betätigen Sie den Fußanlasser - je mehr der Fußanlasser durchgetreten wird, umso schneller läuft die Maschine. Führen Sie den Stoff beim Nähen sanft mit der Hand. Nähen Sie einige Rückwärtsstiche (siehe Seite 23) durch Bedienen des Rückwärtsknopfes (5), um die ersten Nahtstiche zu festigen.

Wechseln der Nährichtung

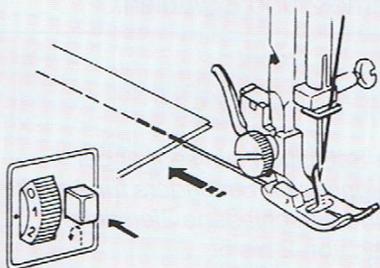


Stoppen Sie die Maschine und drehen Sie das Handrad soweit zu sich, bis die Nadel im Stoff steckt. Heben Sie den Nähfuß. Drehen Sie den Stoff um die Nadel, um die Richtung, wie gewünscht, zu ändern. Senken Sie den Nähfuß und setzen Sie mit dem Nähen fort.

Anmerkung:

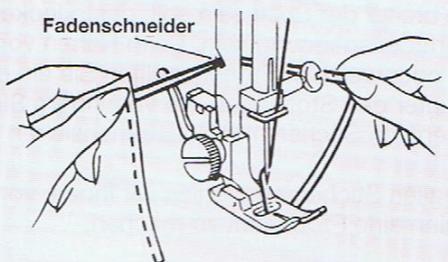
Der Stoff läuft automatisch unter den Nähfuß durch: er darf nicht mit Händen aufgehoben oder gezogen, sondern leicht geführt werden, damit die Naht die von Ihnen gewünschte Richtung erhält.

Festigen der Nähte



Zum Festigen der Nähte drücken Sie den Rückwärtsknopf (5) hinein und nähen Sie einige Rückwärtsstiche. Um den Stoff zu entfernen, heben Sie den Nähfuß und ziehen Sie den Stoff von sich weg nach hinten. Beenden Sie Ihre Näharbeit immer so, daß die Nadel in der höchsten Position ist.

Durchtrennen des Fadens

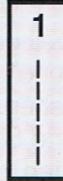


Durchtrennen Sie den Faden mit dem Fadenschneider hinten am Nähfuß oder mit einer Schere. Lassen Sie ca. 15 cm des Fadens vom Nadelöhr heraushängen. Stellen Sie die Nadel am Schluß der Näharbeiten immer in die höchste Position.

Stichart einstellen

Die Stichart wird am Programmwähler (3) eingestellt
Wichtig! Beim Wechsel der Sticharten muß die Nadel immer in der höchsten Position stehen.

Geradestich



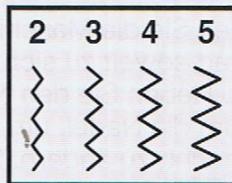
Nähfuß.....Zickzackfuß
Stichlängenrädchen (19).....0,5 bis 4

Zum allgemeinen Nähgebrauch und zum Abstepper

Anmerkung:

Wenn Sie eine Zwillingnadel benutzen, so muß diese im Drehpunkt hochgestellt werden.

Zickzackstich



Nähfuß.....Zickzackfuß
Stichlängenrädchen.....0,5 bis 4

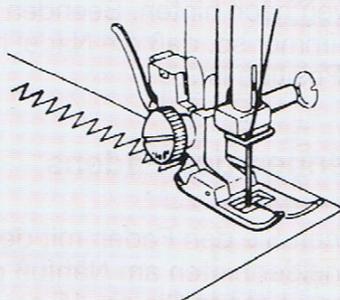
Die Zickzacknaht ist eine der meistgebrauchtesten Nähte. Sie erlaubt Ihnen viele Anwendungsmöglichkeiten wie z.B. Einsäumen, Applikationen und Monogramme aufnähen.

Bevor Sie die Zickzacknaht beginnen, nähen Sie zur Nahtverstärkung einige Geradestiche.

Anmerkung:

Wenn Sie eine Zwillingnadel verwenden, NUR Stichprogramme 2 und 3 wählen.

Satinstich



Der sogenannte Satinstich, ein sehr enger Zickzackstich, eignet sich besonders für Applikationen Monogramme und verschiedene Zierstiche.

Programmwähler: von 2 bis 5.

Stichlängenrädchen: zwischen 0 und 2.

Immer wenn Sie diesen Stich benutzen, sollten Sie beachten, daß die Oberfadenspannung leicht gelockert wird. Je breiter der Stich sein soll, desto lockerer soll die Oberfadenspannung sein. Beim Nähen von sehr dünnen oder weichen Stoffen, sollten Sie ein dünnes Papier unter den Stoff legen. So verhindern Sie das Auslassen von Stichen und Zusammenziehen des Stoffes.

Wie bei allen Stichen empfehlen wir Ihnen, vor Nähbeginn eine Probenahrt zu machen.

Blindstich

6



Nähfuß.....Zickzackfuß
Stichlängenrädchen1 bis 3

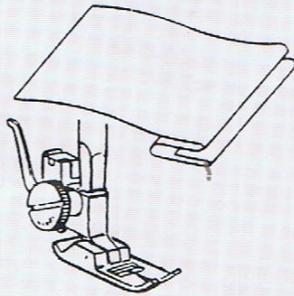
Zum *Blindsäumen*.

Verwenden Sie eine Nähgarnfarbe, die genau zum Stoff paßt.

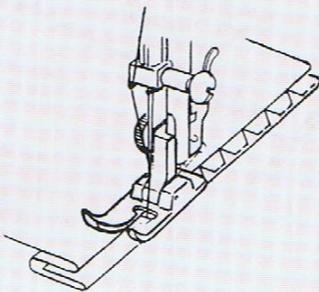
Anmerkung:

Für schwere und mittlere Stoffarten sollten Garn und Stoff die gleiche Farbe haben.
Für leichte Stoffe einen transparenten Nylonfaden benutzen.

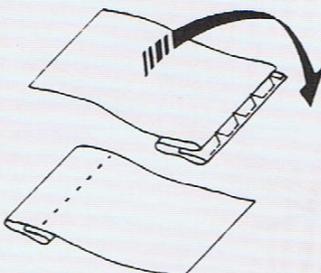
1



2



3



1. Falten Sie den Stoff, wie gezeigt.

2. Nähen Sie auf der Falte wie gezeigt.
Die geraden Stiche sollen auf dem Saum sein, und die Spitzen der Zickzackstiche sollen jeweils nur in die obere Falte des Stoffes stechen.

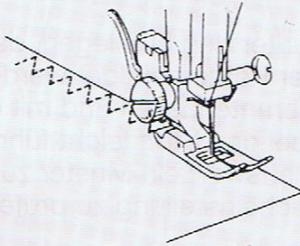
3. Nehmen Sie nun den Stoff aus der Maschine und streichen Sie ihn glatt.
Der ausgefaltete Stoff zeigt nun einen Blindstichsaum.



Nähfuß.....Zickzackfuß
Stichlängenrädchen0,5 bis 4

*Dieser Stich eignet sich besonders zum Nähen von Rissen.
Er kann auch zum Verstärken elastischer Stoffe und zum Aufnähen von Stoffteilen verwendet werden. Auch zum Aufnähen von Elastiken geeignet.*

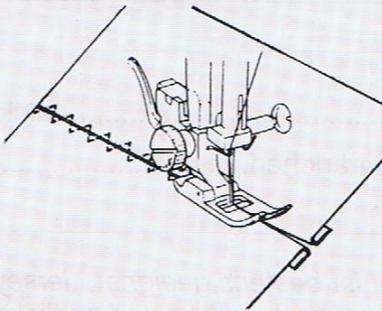
1



1. Nähen von allen Arten von elastischen Stoffen

Verwenden Sie einen synthetischen Faden. Dadurch wird die Naht fast unsichtbar.

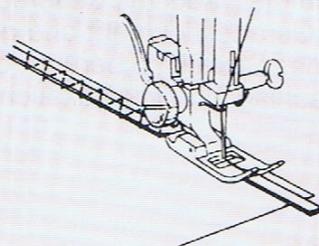
2



2. Zusammennähen zweier Stoffteile

Mit der Elastiknaht können zwei Stoffteilen stumpf zusammengenäht werden. Legen Sie die zwei Stoffkanten unter den Nähfuß. Achten Sie darauf, daß beide Kanten beisammen bleiben und die Nadel links und rechts gleichmässig in den Stoff sticht.

3



3. Aufnähen von Elastiken

Legen Sie das Elastik an der gewünschten Stelle auf.
Das Elastik mit dem Elastikstich aufnähen, wobei das Band vor und hinter dem Nähfuß mit den Händen gespannt wird. Je stärker die Spannung desto dichter wird die Kräuselung.

Anmerkung:

Die mit einem (■) gekennzeichneten Stiche sind sogenannte Stretchstiche (es sind die Stiche Nr. 9, 10, 12 und 13). Sie zeichnen sich durch große Haltbarkeit und hohe Widerstandskraft aus.

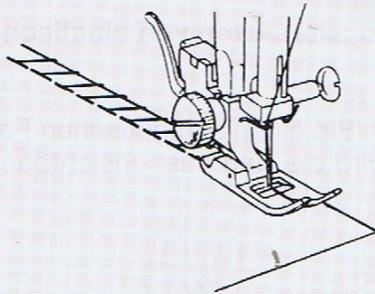
Federstich (■)

9



Nähfuß.....Zickzackfuß
Stichlängenrädchen.....4

Mit diesem Stich kann man Schnittkanten, besonders von leicht fransendem Material mit einer gut aussehenden und dauerhaften Kantenversäuberungsnaht versehen.



Den Stoff so unter den Fuß legen, daß die Stiche über der Kante gebildet werden. Den Nähfuß herunterlassen und mit dem Nähen beginnen, dabei den Stoff leicht führen. Es ist empfehlenswert ein Muster zu nähen, um die richtige Sticheinstellung zu prüfen.

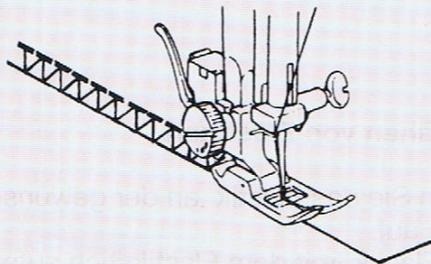
Overlock-Überwendlingsstich (■)

10



Nähfuß.....Zickzackfuß
Stichlängenrädchen.....4

Diese Naht ist bestens geeignet, Jersey und Jogging-Anzüge zu nähen und zu flicken. Diese Naht ist genauso dekorativ wie auch nützlich. Sie besteht aus glatten Seitenlinien mit Querverbindungen und ist absolut elastisch.



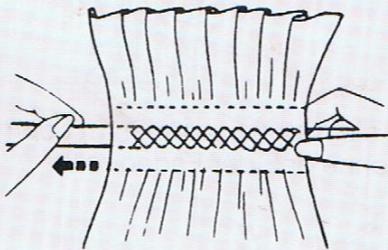
Legen Sie den Rand des Stoffes so unter den Nähfuß, daß die Nadel mit dem rechten Ausschlag Geradestich näht und gerade noch den Rand des Stoffes so berührt, daß mit dem linken Ausschlag ein Zickzackstich genäht wird.

Rautennaht

11



Nähfuß.....Zickzackfuß
Stichlängenrädchen.....4



Die Rautennaht ist vielseitig verwendbar und dekorativ, z.B. zum Aufnähen von Spitzen oder Elastiken oder zum Nähen auf Stretch und anderem Elastikmaterial.

Für Rautenarbeiten bitte beachten:

Kräuseln Sie das Nähgut gleichmäßig an
(Hinweise auf Seite 41)

Unterlegen Sie die Kräusel mit einem schmalen Stoffstreifen und übernähen Sie sie mit der Rautennaht.

Nähen Sie die Rautenarbeit fertig, bevor Sie das so verzierte Teil in das ganze Kleidungsstück einsetzen.

Anmerkung:

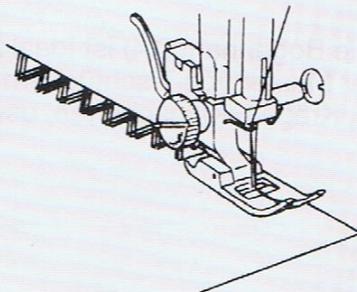
Bei sehr leichten Stoffen kann dieselbe Wirkung erreicht werden, indem auf der Spule ein elastischer Faden aufgespult wird.

Dreifach-Zickzackstich (■)

12



Nähfuß.....Zickzackfuß
Stichlängenrädchen.....4



Wenn Sie Stretchstoffe nähen wollen, so ermöglicht es Ihnen diese Stichtart, Fadenreißen zu vermeiden.

Sie ist auch geeignet für Nähte, die starkerer Belastung unterliegen.

Die Naht ist dreimal so stark als eine normale Naht und sie ist auch wesentlich dehnbarer. Deshalb kann man die Naht zusammen mit dem Stoff ausdehnen, ohne daß der Faden reißt - wie gezeigt.

Anmerkung:

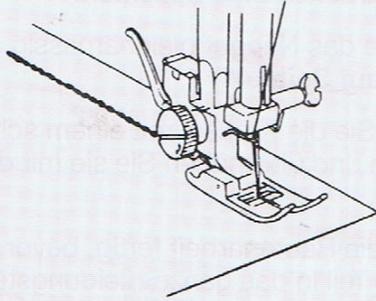
Dieser Stich ist geeignet zum Aufnähen von Flickern, auch aus Leder, auf Jeans.

Dreifach-Stretchgeradestich (■)

13



Nähfuß.....Zickzackfuß
Stichlängenrädchen.....4



Die Dreifachnaht ergibt eine besonders feste Geradestichnaht, z.B. für Schrittnähte an Hosen, Ärmleinsätzen, Inletts, usw., die dreimal so stark ist wie eine normale Naht und die auch wesentlich dehnbarer ist.

Man kann die Naht zusammen mit dem Stoff spannen, ohne daß der Faden reißt.

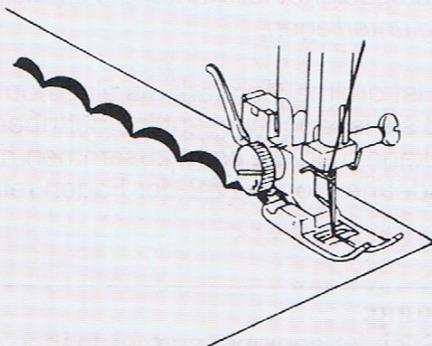
Den Stoff unter den Fuß legen und die Stiche über die Mitte gebildet werden. Den Nadelfuß hinterlassen und mit dem Nähfuß beginnen, dabei den Stoff leicht führen. Es ist empfehlenswert ein Muster zu nähen, um die richtige Stichlänge zu prüfen!

Zierstickstiche

14 15 16 17



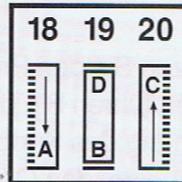
Nähfuß.....Zickzackfuß
Stichlängenrädchen0,2 bis 0,5



Zierstiche mit dekorativer aber auch nützlicher Anwendung.

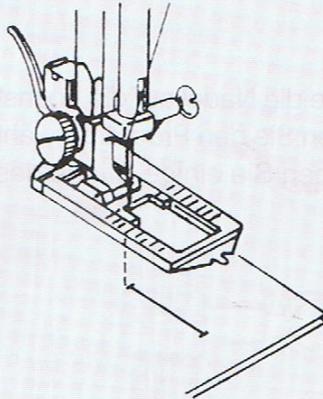
Zum B.: Die Bogennaht (14) ist ideal zum Nähen dekorativer Muster von Tischtüchern, Servietten, Krägen, Manschetten, usw.

Nähen der Knopflöcher



Nähfuß.....Knopfloch-Nähfuß

Stichlängenrädchen0,3 bis 0,5

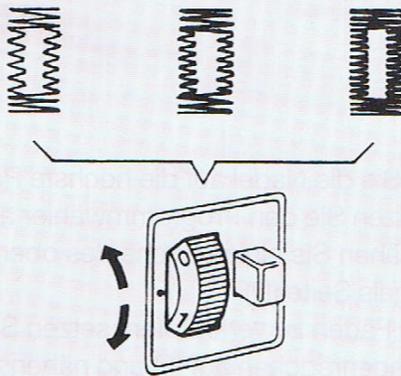


Stellen Sie den Fuß (14) und die Nadel auf ihre höchste Stellung. Ersetzen Sie den Fuß mit dem Knopfloch-Nähfuß.

HINWEIS: Zum Entfernen und Einsetzen des Nähfußes, lesen Sie bitte auf Seite 9.

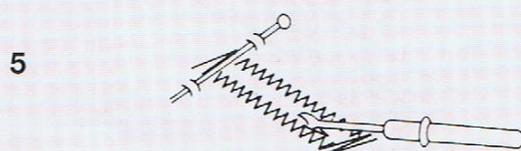
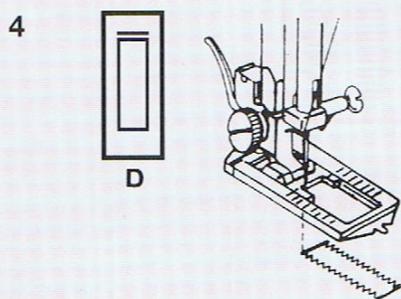
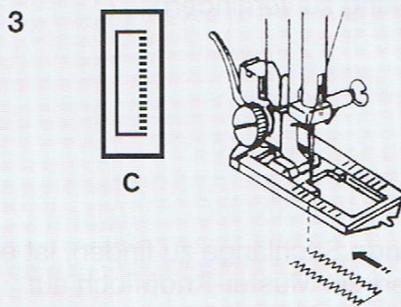
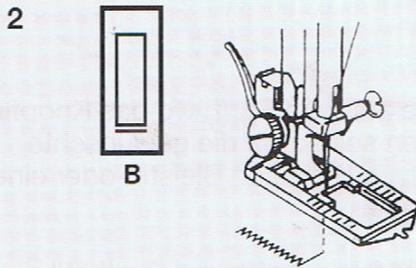
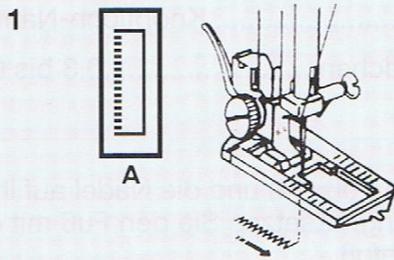
Markieren Sie auf dem Stoff, wo das Knopfloch genäht werden soll sowie die gewünschte Länge; benutzen Sie einen Bleistift oder eine Schneiderkreide.

Wenn Sie sehr feine Stoffe und Synthetiks nähen, vermindern Sie den Druck des Fußes und nähen Sie auf einem Stück Papier, um eine Fadenverwicklung zu verhindern.



Um die passende Stichlänge zu finden, ist es empfehlenswert ein Muster-Knopfloch auf einem Stoffrest zu nähen.

Nähen der Knopflöcher (Fortsetzung)



1. Setzen Sie den Programmwähler (3) auf  (18). Dann führen Sie den Oberfaden durch die Öffnung des Knopfloch-Nähfußes und ziehen Sie beide, den Ober- und Unterfaden, auf die linke Seite. Senken Sie den Fuß und nähen Sie langsam, bis die gewünschte Länge der Seite (A) erreicht ist.
2. Heben Sie die Nadel auf die höchste Position und setzen Sie den Programmwähler auf  (19). Dann nähen Sie einige Stiche des Riegels Seite (B).
3. Heben Sie die Nadel auf die höchste Position und setzen Sie den Programmwähler auf  (20). Dann nähen Sie die rechte Seite (C) des Knopfloches in der gleichen Länge wie die linke Seite.
4. Heben Sie die Nadel auf die höchste Position und setzen Sie den Programmwähler auf  (19). Dann nähen Sie einige Stiche des oberen Endriegels Seite (D). Um die Fäden zu verknüpfen, setzen Sie das Stichtlängenrädchen auf 'O' und nähen Sie einige Stiche.
5. Schneiden Sie das Knopfloch sorgfältig unter Benutzung des beigefügten Trennmessers auf und achten Sie darauf, daß Sie die Knopflochriegel nicht beschädigen.

Das Annähen von Knöpfen und Ösen

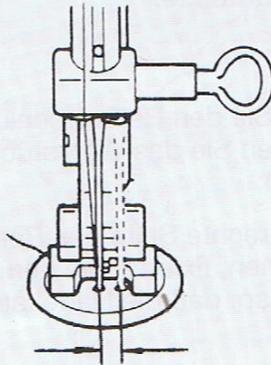
2	3	4	5
			

Nähfuß.....Knopf-Annähfuß
Programmwähler.....2 bis 5
Stichlängenrädchen.....0
Stopfplatte montieren.....

Mit dem transparent-blauen Nähfuß lassen sich Knöpfe, Haken und Ösen mühelos annähen. Programmwähler (3) wird auf die Zickzackbreite eingestellt, die dem Abstand zwischen den Löchern entspricht.

HINWEIS: Zum Entfernen und Einsetzen des Nähfußes, lesen Sie bitte auf Seite 9.

1



1. Lassen Sie den Nähfuß herab und legen Sie dabei den Knopf so zwischen Stoff und Nähfuß, daß der Zickzackstich in die Löcher des Knopfes trifft, wie gezeigt.

Kontrollieren Sie die richtige Lage des Knopfes durch Drehen von Hand des Handrades (28). Die Nadel muß in die Löcher stechen. Falls nötig, ändern Sie die Zickzackbreite.

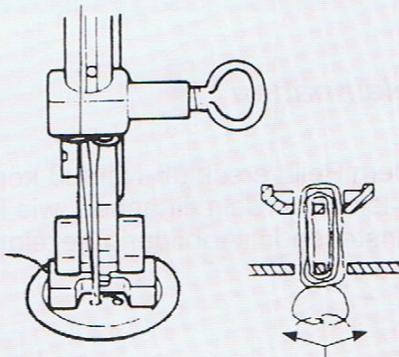
Nähen Sie mit niedriger Geschwindigkeit 6 bis 7 Stiche pro Loch.

Bei Knöpfen mit vier Löchern wird der Stoff mit dem Knopf verschoben: dann werden auch in die anderen beiden Löcher 6 bis 7 Stiche genäht. Nach dem Entfernen des Stoffes bringen Sie den großzügig abgeschnittenen Oberfaden auf die Unterseite des Stoffes, und verknüpfen ihn mit dem Unterfaden.

Knopfnähen mit Stiel

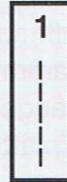
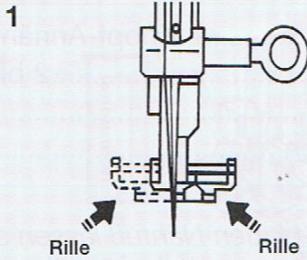
Bei schweren Materialien wird oft ein Knopfstiel benötigt.

2



2. Legen Sie eine Nadel, oder bei einem stärkeren Stiel ein Streichholz, auf den Knopf und verfahren Sie wie beim normalen Knopfnähen. Nehmen Sie das Nähgut nach ca. 10 Stichen aus der Maschine. Lassen Sie den Oberfaden etwas länger. Nun wird der Oberfaden durch ein Knopfloch um die Stichfäden gewickelt. Fäden sollten nun auf der Rückseite verknüpft werden.

Nähen von Reißverschlüssen

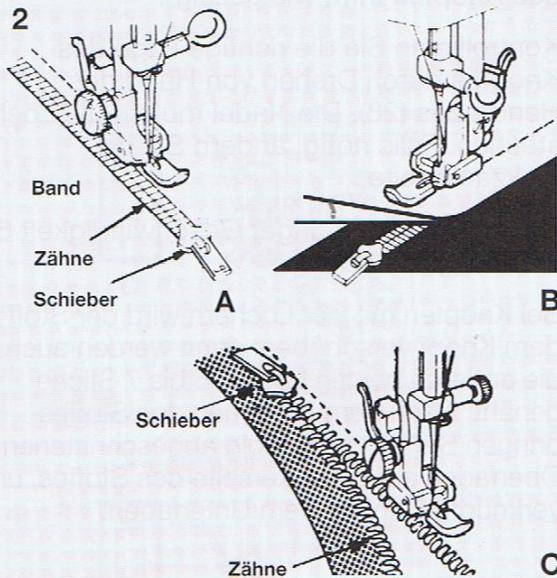
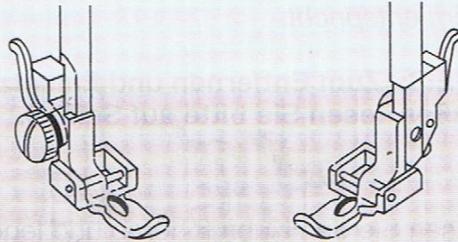


Nähfuß.....	Reißverschluss-Nähfuß
Programmwähler.....	1
Stichlängenrädchen	1 - 4

Stellen Sie den Fuß (14) und die Nadel auf ihre höchste Position. Ersetzen Sie den Fuß durch den Reißverschluss-Nähfuß.

1. Zum Entfernen und Einsetzen des Nähfußes, lesen Sie bitte auf Seite 9.

Vorsicht! Der Reißverschluss-Nähfuß wird entweder von links oder von rechts befestigt und nicht in der Mitte wie alle andere Nähfüsse.



2. Heften Sie den Reißverschluss auf den Stoff und legen Sie das Werkstück unter den Fuß in Position.

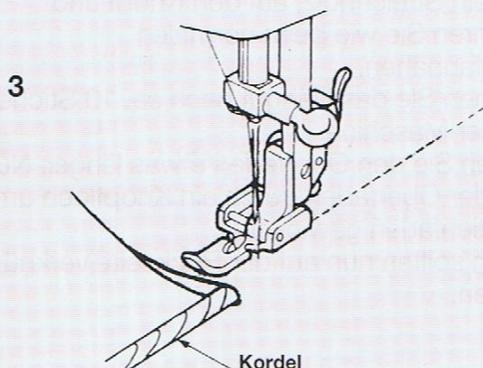
Um die rechte Seite des Reißverschlusses anzunähen, fixieren Sie den Reißverschluss-Nähfuß so, daß die Nadel auf der linken Seite näht (A).

Nähen Sie auf der rechten Seite des Reißverschlusses, wobei die Naht so nahe wie möglich an die Zähne herangeführt werden soll (A).

Um die linke Seite des Reißverschlusses anzunähen, wechseln Sie die Fußposition am Nähfußhalter (16). Nähen Sie in der gleichen Weise wie auf der rechten Seite des Reißverschlusses (B).

Achtung!

Bevor der Fuß den Schieber auf dem Reißverschlussband erreicht, heben Sie den Fuß nach oben und öffnen Sie den Reißverschluss, wobei die Nadel im Material bleibt (C).



Kordeleinnähen

3. Mit dem Reißverschluss-Nähfuß können Sie auch leicht Kordeln einnähen, wie in nebenstehender Abbildung gezeigt.

Säumen

1

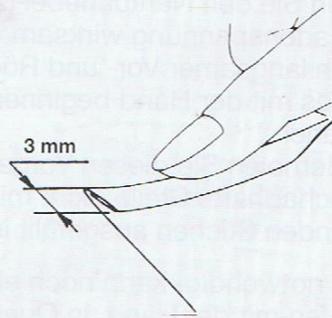
Nähfuß.....Säumerfuß
Programmwähler.....1
Stichlängerrädchen1 - 4

Stellen Sie den Nähfuß (14) und die Nadel auf ihre höchste Position.

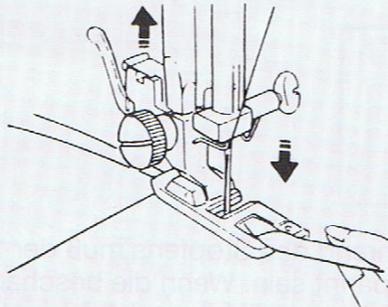
Ersetzen Sie den Fuß durch den Säumerfuß.

HINWEIS: Zum Entfernen und Einsetzen des Nähfußes, lesen Sie bitte auf Seite 9.

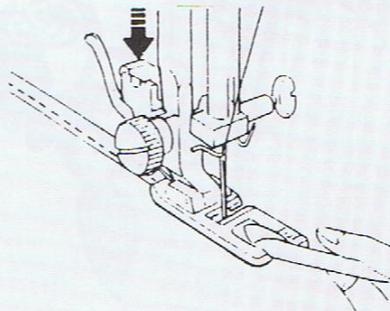
1



2



3



1. Legen Sie genau von der Stoffkante ab gemessen eine Doppelfalte, 3 mm breit auf 5 cm Länge, und legen Sie sie um. Nähen Sie 2-mal in je 0,6 mm Abstand zur Stoffkante ein kurzes Stück.

2. Führen Sie die Doppelfalte der Stoffkante in die Rollvorrichtung des Säumers ein und legen Sie den Stoff unter das Füßchen. Legen Sie die Fadenende nach hinten.

3. Senken Sie den Nähfuß und beginnen Sie langsam mit dem Nähen. Lassen Sie die Stoffkante so in die Rollvorrichtung laufen, daß die richtige Stoffbreite umgeschlagen wird. Der Nähanfang kann durch ein leichtes Ziehen an den nach hinten gelegten Fäden unterstützt werden.

Stopfen

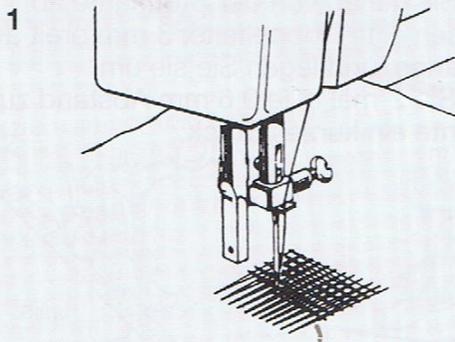
1

Nähfuß.....ohne Nähfuß
Programmwähler.....1
Stopfplatte montieren.....

Den Nähfußhalter (16) entfernen (siehe auf Seite 10).

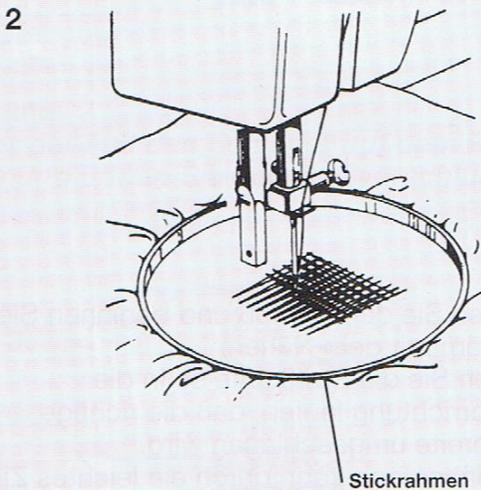
Fadenspannungen: Oberfaden lockerer als normal, Unterfaden normal.

Wenn nötig unterlegen Sie die schadhafte Stelle.



1. Legen Sie die Arbeit unter die Nadel und lassen Sie den Nähfußhebel (23) herab, damit die Fadenspannung wirksam wird. Durch langsamer Vor- und Rückschieben des Stoffes mit der Hand beginnen Sie langsam zu nähen. Wiederholen Sie diesen Vorgang solange, bis die schadhafte Stelle dicht mit parallel liegenden Stichen ausgefüllt ist.

Falls notwendig, kann noch einmal, wie beim Stopfen mit der Hand, in Querrichtung überstopft werden.



2. Während des Stopfens muß der Stoff gut gespannt sein. Wenn die beschädigte Stelle groß ist, empfiehlt es sich, das Nähgut in einen Stickrahmen (nicht im Lieferprogramm enthalten) einzuspannen.

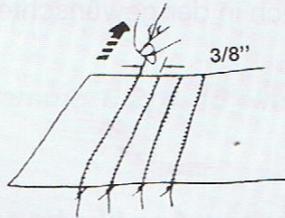
Kräuseln

1

Nähfuß.....ohne Nähfuß
Programmwähler.....
Stichlängenrädchen1 -

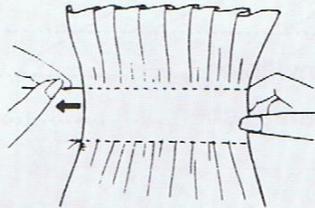
Die Oberfadenspannung so lockern (auf "2"),
daß der Unterfaden lose auf der Rückseite des
Stoffes liegt und vom Oberfaden umschlungen
wird.

1



1. Nähen Sie eine oder mehrere Stichreihen.

2



2. Halten Sie den Ober- und Unterfaden auf
einer Seite fest und ziehen auf der anderen
Seite am losen Unterfaden.

Verteilen Sie nun die Krause gleichmäßig.

**(Verwendbar z.B. für Rautennaht wie auf
Seite 33 beschrieben).**

Sticken

1

Nähfußohne Nähfuß
Programmwähler.....
Stopfplatte montieren.....

Den Nähfußhalter (16) entfernen (siehe auf Seite 1
Stellen Sie die Oberfadenspannung (20) etwas
lockerer, so daß der Unterfaden nicht durch die
rechte Seite des Stoffes gezogen wird.

Geben Sie den Stoff in den Stickrahmen (nicht
im Lieferprogramm enthalten).

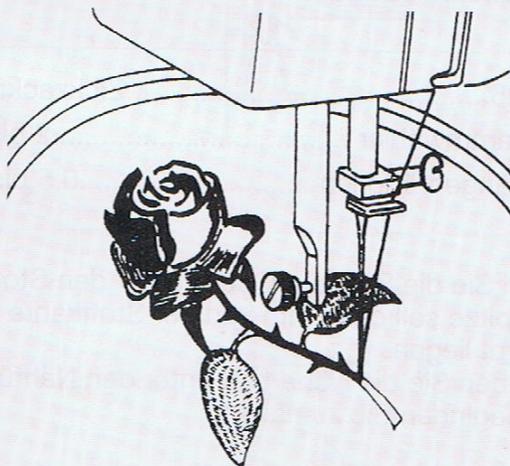
Senken Sie den Nähfußhebel (23).

Halten Sie den Stickrahmen mit Ihrer Hand fest
Während Sie das gewünschte Muster nähen,
bewegen Sie langsam den Stickrahmen.

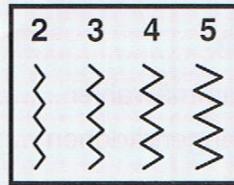
Kommen Sie mit Ihren Fingern nicht zu nahe an
die Nadel.

Anmerkung:

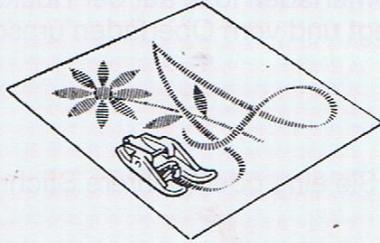
Es wird empfohlen, das gewünschte
Stickmuster auf der rechten Seite des Stoffes
mit einem Bleistift oder einer Schneiderkreide
aufzuzeichnen.



Sticken von Monogrammen

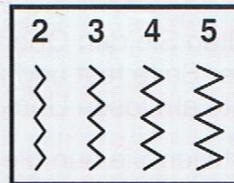


Nähfuß.....Zickzackfuß
Programmwähler 2 bis 5
Stichlängenrädchen0,2 bis 0,5

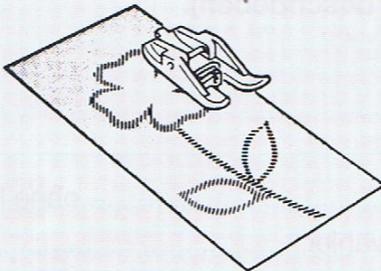


Man kann z.B. Monogramme in Wäsche, Hemden und Kinderschürzen sticken. Zeichnen Sie das Monogramm auf, das Sie ausführen wollen und nähen Sie es mit einem Zickzackstich in der gewünschten Breite.

Aufnähen von Applikationen

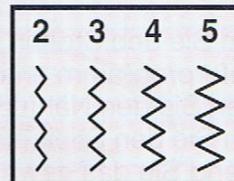


Nähfuß.....Zickzackfuß
Programmwähler 2 bis 5
Stichlängenrädchen0,5 bis 4

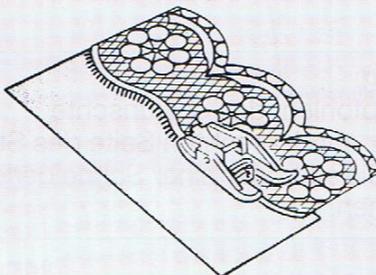


Die Applikationen können auf Tischtüchern, Hemden, Vorhängen und Kinderkleidern verwendet werden. Heften Sie die Applikation auf den Stoff. Nähen Sie mit dichtem Zickzackstich entlang der Kanten des aufgehefteten Motivs (feine Stoffe bitte in einen Stickrahmen einspannen). Bei Ecken und Rundungen der Applikation den Stoff erst drehen, wenn die Nadel an der Außenseite der Applikation steckt. Entfernen Sie den Heftfaden.

Aufnähen von Spitzen



Nähfuß.....Zickzackfuß
Programmwähler2 bis 5
Stichlängenrädchen0,5 bis 4



Legen Sie die Spitze auf oder unter den Stoff. Die Spitze soll ca. 5 mm von der Stoffkante entfernt liegen. Schieben Sie die Näharbeit unter den Nähfuß und beginnen Sie zu nähen.

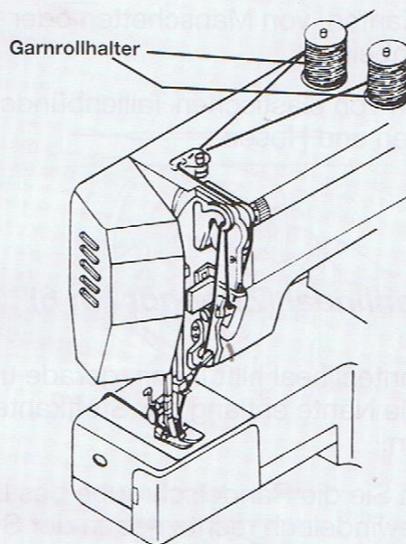
Nähen mit einer Zwillingssnadel*

1	2	3	13
—	~	~	

Nähfuß.....Zickzackfuß
Programmwähler.....1-2-3-13
Stichlängenrädchen1 bis 4

Wunderschöne zweifarbige Muster können angefertigt werden durch das Nähen mit einer Zwillingssnadel und verschiedenfarbigen Fäden.

Achtung!
Nur Stichprogramme 1, 2, 3, 13 einstellen.

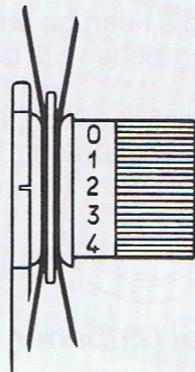


Setzen Sie die Zwillingssnadel auf die gleiche Weise ein, wie eine Einfachnadel (flache Seite nach hinten). Geben Sie zwei gleichvolle Garnrollen auf die ausziehbaren Garnrollenhalter (13).

Versichern Sie sich, daß Sie die beiden Filzscheiben, die mit Zubehör geliefert werden, auf den beiden Garnrollenhaltern (31) plaziert haben.

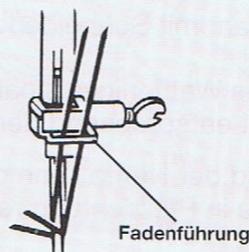
Fädeln Sie beide Fäden durch die Fadenhalterung ein, wie für eine Einfachnadel.

1



1. Bei den Oberfadenspannungsscheiben (20) führen Sie die beiden Fäden durch die Scheiben, d.h. den einen rechts, den anderen links von der mittleren Scheibe, wie gezeigt.

2



2. Führen Sie die beiden Fäden in die Fadenführung. Bei den Nadelöhren fädeln Sie einen Faden rechts und einen Faden links ein.

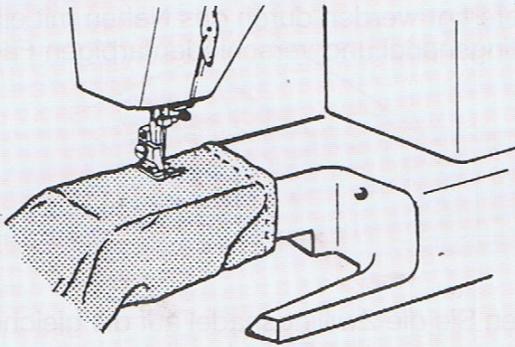
Um eine Ecke mit der Zwillingssnadel zu nähen, heben Sie die Nadel aus dem Stoff heraus, da sonst die Zwillingssnadel brechen oder verbogen werden kann.

* Nicht im Lieferprogramm enthalten.

Nähen mit den Freiarml

Beim Entfernen des Anschlagbetisches erhalten Sie eine Freiarml-Nähmaschine.

Der Freiarml ermöglicht es Ihnen, rohrenförmige Stücke leichter zu nähen. Geben Sie Ärmel und Hosenbeine auf den Freiarml, wie gezeigt.



Sie werden mehrere folgende Verwendungsmöglichkeiten für diesen Freiarml finden:

- das Ausbessern von Ellbogen und Knien in Kleidungsstücken ist leichter.
- Nähen an Ärmeln ist leichter. Speziell bei kleineren Kleidungsstücken.
- Applikationen, Stickereien oder das Säumen von Kanten, von Manschetten oder Hosenbeinen.
- Nähen von elastischen Taillenbündchen an Röcken und Hosen.

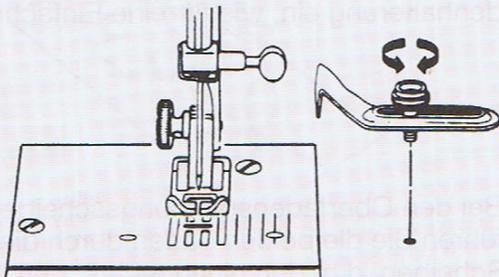
Kantenlineal (Zubehör Nr. 6)

Das Kantenlineal hilft Ihnen, gerade und parallele Nähte entlang der Stoffkante zu machen.

Drehen Sie die Rändelschraube des Lineals in das Gewindeloch rechts neben der Stichplatte leicht ein.

Justieren Sie die Führung auf die gewünschte Entfernung und ziehen Sie dann die Schraube fest.

Zur Hilfe sind auf der Stichplatte einige Führungslinien angebracht.



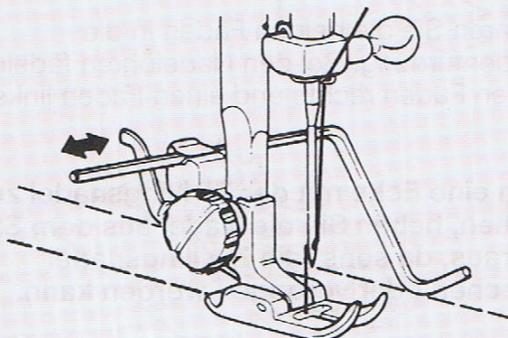
Wattierlineal (Zubehör Nr. 7)

Lassen Sie das Wattierlineal unter die Klemmfeder in die vorgesehene Vertiefung schieben.

Die erste Naht mit Schneiderkreide vorzeichnen und nähen.

Mit Hilfe des Wattierlineals nähen Sie dann die zweite Naht entsprechend der ersten parallel.

Der Abstand der Nähte kann durch Vorstellen der Schiene in Pfeilrichtung reguliert werden.



Pflege der Nähmaschine

Die Nähmaschine ist ein feinmechanisches Erzeugnis und braucht regelmäßige Pflege, um stets einwandfrei zu funktionieren. Für diese Pflege können Sie selbst sorgen. Pflege heißt vor allem: **Reinigen und Schmieren**.

Achtung!

Bevor Sie mit der Reinigung oder Wartung beginnen, ziehen Sie den Stecker aus der Netzsteckdose.

Anmerkung:

Verwenden Sie nur spezielles Nähmaschinenöl bester Qualität, da andere Öle nicht geeignet sind.

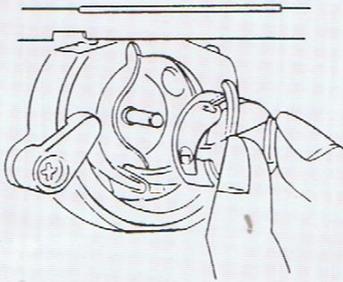
Reinigen und Ölen des Spulengehäuses

Herausnehmen des Greifers:

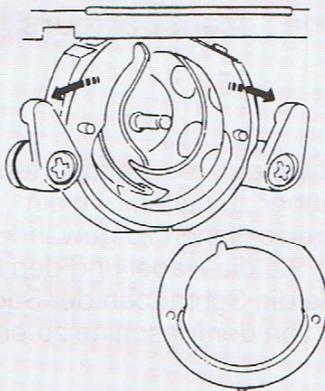
1. Bringen Sie die Nadel in die höchste Stellung, ansonsten kann der Greifer nicht herausgenommen werden.

Nehmen Sie die Spulenkapsel heraus.

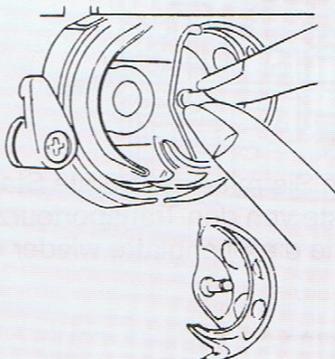
1



2



3

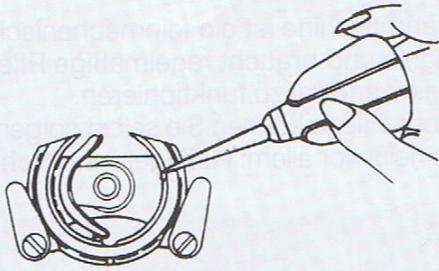


2. Drehen Sie den Schnapphebel nach außen, wie gezeigt, und entfernen Sie den Greiferbahnring.

3. Entfernen Sie den Greifer, indem Sie den Zapfen in der Mitte des Greifers festhalten.

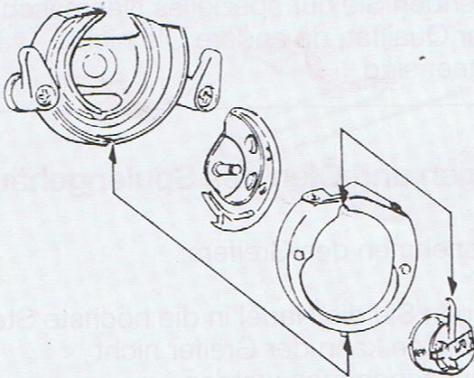
Entfernen Sie alle Schmutzteile aus dem Greiferbahnring der Greiferbahn und ölen Sie die Teile mit einem Lappen.

4



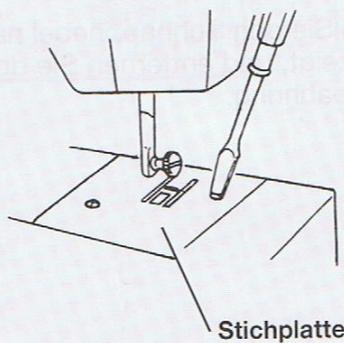
4. Geben Sie einige Tropfen Öl auf die Spulengreiferbahn, wie gezeigt.

5



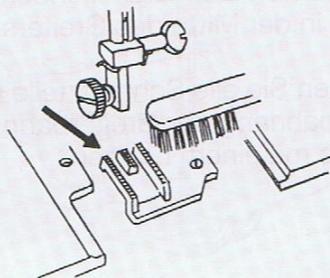
5. Bauen Sie nun in umgekehrter Reihenfolge alles wieder zusammen.

1



1. Es ist notwendig, die Transporterzähne immer sauber zu halten, um ein einwandfreies Nähen zu gewährleisten. Entfernen Sie die Nadel und den Nähfuß. Öffnen Sie die Schrauben der Stichplatte (9), um diese von der Maschine zu entfernen.

2

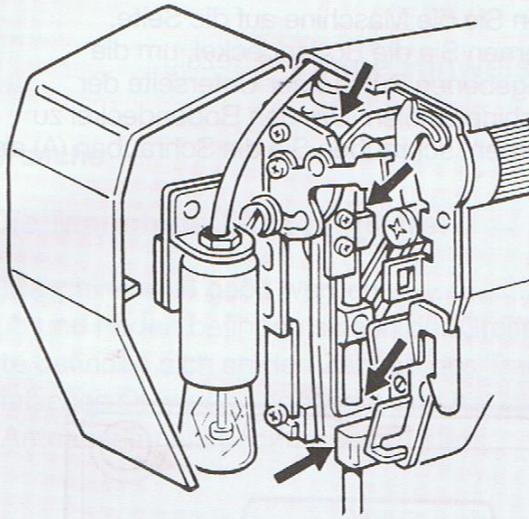


2. Entfernen Sie mit einer Bürste Staub und Fadenreste von den Transporterzähnen. Setzen Sie die Stichplatte wieder ein.

Ölen der Maschine

Die zu ölegenden Stellen sind auf der Zeichnung mit Pfeilen markiert.

Vor dem Ölen sollten Sie diese Stellen reinigen. Geben Sie ein oder zwei Tropfen eines guten Nähmaschinenöls auf diese Stellen.

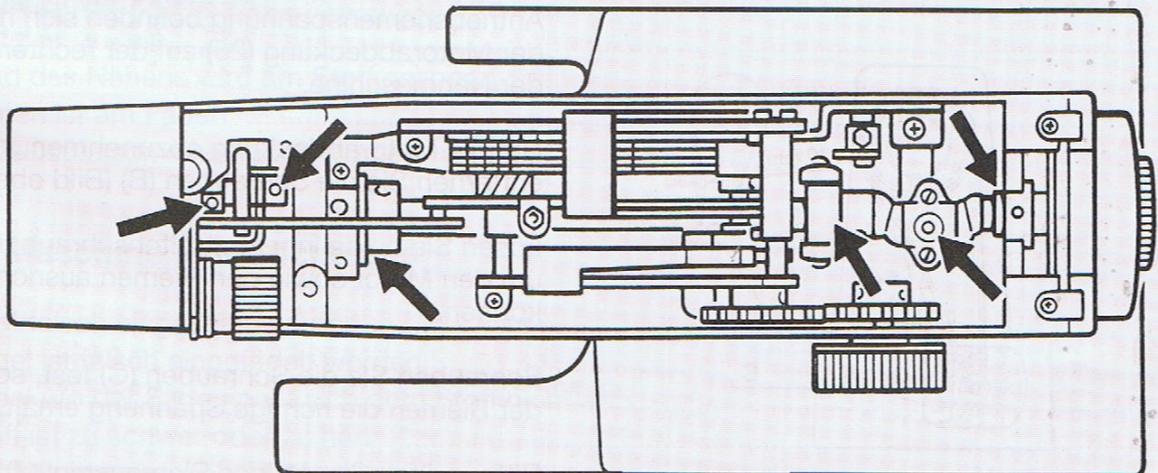


Ist die Maschine ständig in Betrieb, sollte dies jeden zweiten oder dritten Tag erfolgen. Läuft die Maschine nicht einwandfrei, nachdem sie längere Zeit nicht mehr in Betrieb war, geben Sie einige Tropfen Öl auf die zu ölegenden Stellen und lassen Sie die Maschine ungefähr eine Minute rasch laufen, da sämtliche Abdeckungen müssen dabei geschlossen sein.

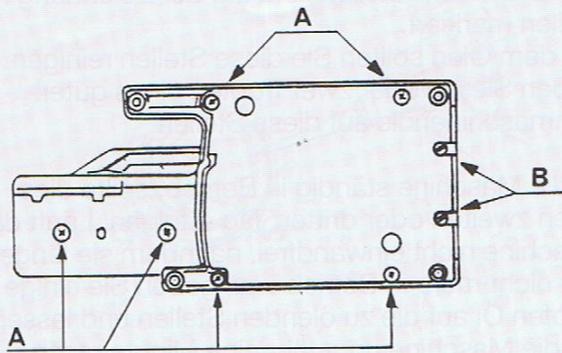
Vergessen Sie nicht, zuerst auf einem Stoffrest zu nähen, um eventuell ausgetretenes Öl aufzusaugen.

Oberseite der Maschine ölen

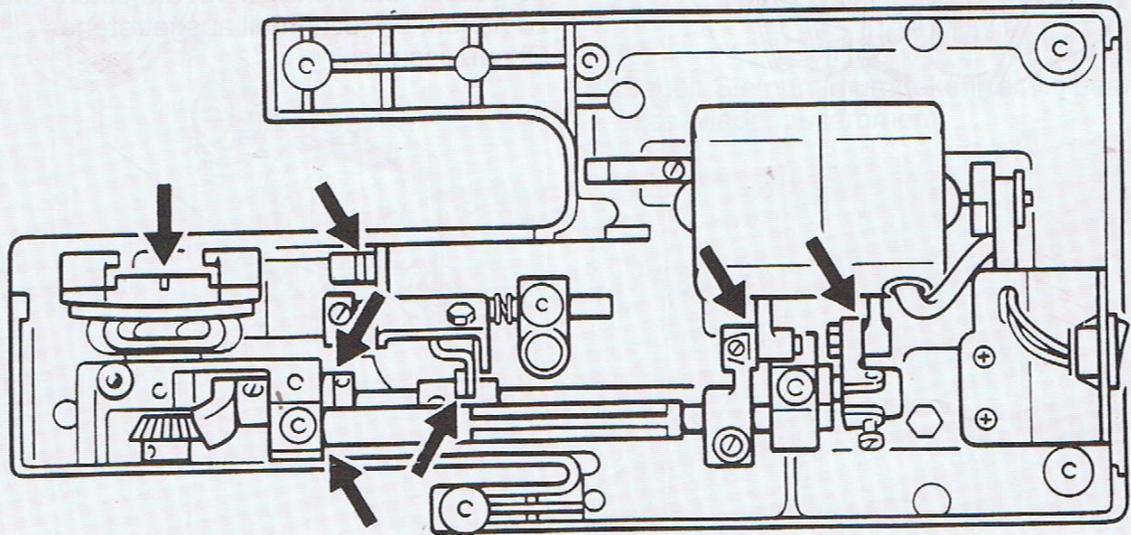
Oberdeckel (4) nach Lösen der drei Befestigungsschrauben abnehmen.



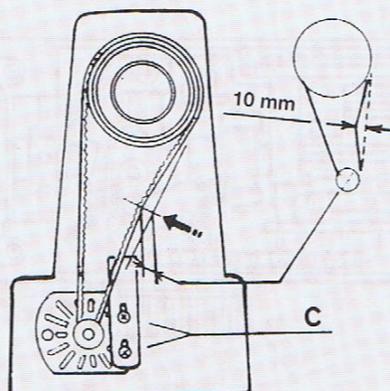
Unterseite der Maschine ölen



Legen Sie die Maschine auf die Seite. Entfernen Sie die Bodendeckel, um die angegebenen Punkte der Unterseite der Maschine zu ölen. Um den Bodendeckel zu entfernen, schrauben Sie die Schrauben (A) ab.



Regulierung der Antriebsriemenspannung



Die Schrauben zur Regulierung der Antriebsriemenspannung befinden sich hinter der Motorabdeckung (25) auf der rechten Seite der Nähmaschine.

Um die Motorabdeckung abzunehmen, entfernen Sie die Schrauben (B) (Bild oben).

Lösen Sie beide inneren Haltenschrauben (C) um den Motor sowie den Riemen ausrichten zu können.

Schrauben Sie die Schrauben (C) fest, so daß der Riemen die richtige Spannung erhält.

Bitte, prüfen Sie, ob das Riemenspiel 10 mm entspricht.

Nähstörungen, Ursachen und ihre Beseitigung

Wenn Störungen auftreten, lesen Sie bitte in dieser Bedienungsanleitung nach, ob Sie alle Anweisungen richtig beachtet haben.

Einige Hinweise kurz zusammengefasst

Ursache	Beseitigung Seite
---------	-------------------

Die Maschine läuft nicht frei

Die Maschine muß geölt werden	45
Staub und Fäden befinden sich in der Greiferbahn	45
Reste befinden sich an den Zähnen des Transporteurs	46
Ein falsches Öl wurde verwendet und hat die Maschine verstopft	45,47
Die Antriebsriemenspannung ist zu stark	48

Der Oberfaden reißt

Die Maschine ist nicht richtig eingefädelt	16
Fadenspannung ist zu stark	20
Nadel ist verbogen oder stumpf	8
Die Garnstärke ist für die Nadel nicht passend	24
Die Nadel ist nicht richtig eingesetzt	8
Der Stoff wurde am Nahtende nach hinten nicht durchgezogen	27
Stichplatte, Spule oder Nähfuß ist beschädigt.....	Ersetzer

Der Unterfaden reißt

Der Unterfaden verwickelt sich aufgrund unsachgemäß aufgespulter Spule	14,15
Der Unterfaden ist nicht unter der Spannungsfeder in der Spulenkapsel	15

Die Nadel bricht

Die Nadel ist falsch eingesetzt worden	8
Die Nadel ist verbogen	8
Die Nadel ist zu fein	24
Während des Nähens wird am Stoff gezogen	27
Ein Knoten ist am Fäden	16
Die Nadel ist falsch eingefädelt worden	16

Die Maschine läßt Stiche aus

Nadel ist falsch eingesetzt worden	8
Die Nadel ist falsch eingefädelt worden	16
Die Nadel u/o der Faden paßt sich dem Stoff nicht an	24
Der Stoff ist zu schwer oder zu hart	24
Der Nähfußdruck ist nicht stark genug	11
Sie ziehen an dem Stoff	27

Zusammenziehen oder kräuseln der Naht

Die Oberfadenspannung ist zu stark	20
Die Maschine ist falsch eingefädelt worden	16
Der Nähfußdruck ist zu stark (beim Nähen von feinen Stoffen Papierblatt unterlegen).....	11
Die Nadel ist für den Stoff zu groß	24

Der Faden macht Schlingen

Die Fadenspannung ist nicht reguliert.....	19, 20, 21
Der Oberfaden ist nicht richtig eingefädelt u/o Unterfaden ist nicht richtig aufgespult.....	16, 14
Die Garnstärke ist für den Stoff nicht geeignet.....	24

Der Stoff läuft unregelmäßig durch

Die Stichlänge steht auf "0"	22
Reste haben sich unter der Stichplatte festgesetzt, so daß der Transporteur nicht mehr genug heraustreten kann.....	46

Die Maschine geht nicht

Die Nähmaschine ist nicht richtig angeschlossen oder die Steckdose ist ohne Strom.....	6
Fadenreste sind in der Greiferbahn.....	45
Das Handradauslöserädchen ist wegen Aufspulens der Spule ausgelöst.....	14

Sollten Sie trotz dieser Hinweise noch Fragen haben, dann rufen Sie den Kundendienstservice an. Wir rufen Sie gerne zurück.

ALFRED GRAF
- Kundendienst -
Albert - Einstein - Ring 19
22761 Hamburg
Telephon 040 - 890 846 0
Telefax 040 - 890 846 99

EU-KONFORMITÄTSERKLÄRUNG

Die unterzeichnende Firma:

NECCHI S.p.A. - Divisione Macchine per Cucire
Viale Repubblica, 34
27100 Pavia, Italy
als EU Beauftragter des Herstellers

erklärt hiermit, in alleiniger Verantwortung, daß das Gerät

Haushaltsnämaschine Modell 559
vertrieben durch A. GRAF - Hamburg

den nachstehenden EU-Richtlinie(n) (einschließlich aller zutreffenden Änderungen) entspricht:

EU-Niederspannungsrichtlinie 73/23/EWG
EU-EMV-Richtlinie 89/336/EWG
Durch die Richtlinie 93/68/EWG abgeändert

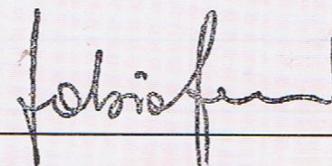
und mit den folgenden harmonisierten Normen bzw. Spezifikationen übereinstimmt:

EN 60 335-1 (1988)
EN 60 335-2-28 (1996)
EN 55 014 (1993)
EN 61 000-3-2 (1995)
EN 61 000-3-3 (1995)
EN 55 104 (1995)

wenn das Gerät gemäß beigefügten Bedienungsanleitungen aufgestellt und benutzt wird.

Die CE - Kennzeichnung wurde in 1995 angebracht.

Pavia, den 1. April 1999



(ing. F. Ferri Generaldirektor)

Symbol 30007700524 20

NECCH

NECCHI S.p.A.
Divisione Macchine per Cucire
Certified Quality System
UNI EN ISO 9002



370440
A